

تحلیل عددی رفتار ارتعاشی ورقهای با لبه های غیر خطی تحت شرایط مختلف مرزی

کسری کرباسچی^۱، حسن حسن زاده^۲
k.karbaschi@gmail.com

چکیده

کاربرد گسترده سازه‌های با ساختار صفحه ای نظیر ورقها در فناوریهای نوین اهمیت ویژه ای به خود اختصاص داده است. در این راستا طیف وسیعی از صنایع مانند خودروسازی، هوافضا، نفت و ... از صنایع مرتبط با ورق و فرآیندهای ورقکاری می باشند. در این میان بررسی ارتعاشات ورقها از اهمیت بسیار بالایی برخوردار است، زیرا در تحلیلهای دینامیکی و ارتعاشی اگر فرکانسهای طبیعی سازه در نظر گرفته نشوند، امکان رخ دادن پدیده تشدید در آن وجود دارد که این امر صدمات جبران ناپذیری برای سازه مورد نظر در بر خواهد داشت. از سوی دیگر با توجه به گسترش و تنوع کاربرد ورقها، شاهد بکارگیری هندسه های مختلفی نظیر ورقهای با لبه های غیر خطی می باشیم که آگاهی از رفتار ارتعاشی این نوع سازه ها در کاربردهای حساس، در صدر اهمیت قرار دارد. در این مقاله ارتعاش ورقهای با لبه های غیر خطی تحت شرایط مختلف مرزی به روش تفاضل محدود مورد بررسی قرار گرفته است. برای این منظور در ابتدا روشهای حل تحلیلی کلاسیک برای ورقهای با لبه خطی بررسی شده و روابط متناظر آنها در حل عددی استخراج و مورد تحلیل قرار گرفته است. با بسط روابط موجود ورقهای با لبه غیر خطی نظیر ورقهای بیضی شکل، فرکانسهای طبیعی این نوع از ورقهای خاص بصورت بی بعد به دست آمده و نتایج فوق با نتایج شبیه سازی انجام شده به کمک نرم افزار ANSYS مورد مقایسه قرار گرفته اند. با توجه به عدم وجود حل تحلیلی و کلاسیک برای این نوع از ورقها، نزدیکی نتایج تحلیل عددی و شبیه سازی کامپیوتری، صحت اعتبار روش مورد استفاده را مورد تایید قرار می دهد.

کلید واژه :

فرکانس طبیعی - تشدید - ارتعاش آزاد - مواد ارتوتروپیک - مواد ایزوتروپیک - ورق - تفاضل محدود - تحلیل مودال

۱- دانشجوی دکتری مهندسی مکانیک دانشگاه آزاد اسلامی واحد علوم و تحقیقات

۲- کارشناس مهندسی مکانیک دانشگاه آزاد اسلامی واحد تهران مرکزی hassan25oct84@gmail.com

۱- مقدمه

استفاده وسیع ورقها در صنعت و به ویژه کاربردهای خاص آنها نظیر طراحی و ساخت انواع مختلف مخازن تحت فشار، ریشه در تلاشهای بسیار انجام شده توسط محققان و دانشمندان مختلف در شناخت رفتار این گونه از سازه های مهندسی داشته و در این میان آگاهی از رفتار دینامیکی ورقها و بویژه رفتار ارتعاشی آنها، جایگاه ویژه ای به خود اختصاص داده است.

بررسی تلاشهای انجام شده از سوی محققین مختلف برای به دست آوردن فرکانسهای طبیعی ورقها نشان می دهد جملگی آنها بر مبنای بسط معادلات تغییر مکان حاکم بر ورق پایه گذاری شده است [۱،۳،۴،۵] و [۱۱،۱۲،۱۳] از سوی دیگر با توجه به پیچیدگی معادلات حاکم بر ارتعاش ورقها، روشهای تحلیلی موجود نظیر روش رایلی - ریتز برای برخی از حالات خاص بررسی شده است [۱۰].

از آنجا که روشهای حل دقیق نیز در تمامی حالات ممکن قادر به تحلیل نبوده و اغلب فرضیات ساده کننده بسیاری نیز در آنها در نظر گرفته می شوند، در سالهای اخیر با توجه به افزایش قدرت محاسباتی کامپیوترها گرایش خاصی به استفاده از روشهای عددی در حل معادلات و مسائل مهندسی بوجود آمده است. در این بین استفاده از روشهای عددی نظیر روش تفاضل محدود یا اجزای محدود در حل مسائل ارتعاشی توجه خاصی به خود معطوف داشته و مقالات مختلفی نیز در این باره ارائه شده است [۶،۷،۸،۹].

در این مقاله به بررسی رفتار ارتعاشی ورقها به وسیله روشهای عددی پرداخته شده است. روش مورد استفاده، روش تفاضل محدود مرکزی^۱ با مرتبه خطای $O(h^2)$ است. در ابتدا حل دقیق ورق مستطیل شکل با شرایط مرزی مختلف مورد بررسی قرار گرفته و سپس حل عددی آنها تجزیه و تحلیل شده است. معادلات حاصل از تجزیه و تحلیل عددی با برنامه های طراحی شده با MATLAB حل شده و توسط روش پیشنهادی [۲]، فرکانسهای طبیعی ورق به صورت بی بعد بدست آمده اند که اختلاف ناچیز پاسخهای بدست آمده، نشاندهنده دقت بالا و مناسب روش عددی به کار رفته می باشد.

با بسط روابط پایه تحلیل عددی به هندسه غیر خطی، رفتار ارتعاشی این نوع از سازه ها مانند ورق بیضی شکل با استفاده از روش ابداعی در این مقاله مورد بررسی قرار گرفته است [۱۷]. در انتها نیز رفتار ارتعاشی هندسه های خطی و غیر خطی ورق با استفاده از نرم افزار ANSYS مورد تحلیل مودال قرار گرفته و فرکانسهای طبیعی بدست آمده در هر مرحله با نتایج حل تحلیلی و حل عددی مورد مقایسه قرار گرفته است.

با توجه به موجود نبودن حل تحلیلی و کلاسیک برای بررسی رفتار ارتعاشی ورقهای با هندسه غیر خطی، نزدیکی نتایج تحلیل عددی و شبیه سازی کامپیوتری نشان می دهد می توان از این روش با تقریب خوب در مسائل مهندسی استفاده نمود.

۲- رفتار عمومی ورقها

ورق سازه ای مسطح است که ضخامت آن در مقایسه با سایر ابعاد بسیار کوچک می باشد. این ویژگی باعث خمیده شدن آسان ورق تحت تاثیر نیروهای جانبی شده و از این رو می توان با بکارگیری معادلات الاستیسیته دو بعدی به بررسی رفتار تنش و کرنش در ورقها (تحت اثر بارهای خارجی اعمالی به ورق) پرداخت. در نظریه کلاسیک تئوری ورقها^۲ فرضیات سه گانه کرشوف (Kirshhoff) به صورت زیر مطرح می باشند [۳]:

- * خمیدگی سطح میانی در مقایسه با ضخامت صفحه، کوچک بوده و لذا شیب سطح خم شده بسیار کوچک می باشد.
- * سطح میانی در اثر خمش بدون تغییر شکل باقی می ماند.
- * مقاطعی از صفحه که در امتداد عمود بر سطح میانی بوده اند نیز پس از خمش بصورت عمود بر سطح میانی باقی خواهند ماند یعنی کرنشهای برشی عمودی γ_{xz} و γ_{yz} قابل صرف نظر می باشند.

۳- معادله حرکت ورق ایزوتروپیک

با مساوی بودن E, α (ضرایب انبساط حرارتی و سختی) در جهات اصلی، کوچک بودن تغییر مکانهای نسبی و قابلیت صرف نظر کردن از ترمهای غیر خطی، معادله کلی حرکت ورق ایزوتروپیک با احتساب اثر تکیه گاه الاستیک (k)، بار خارجی اعمالی به ورق (q) و اثر بار حرارتی (T) بصورت زیر بدست می آید [۲]:

$$D \left(\frac{\partial^4 w_0}{\partial x^4} + 2 \frac{\partial^4 w_0}{\partial x^2 \partial y^2} + \frac{\partial^4 w_0}{\partial y^4} \right) + k w_0 = q - \frac{1}{1-\nu} \left(\frac{\partial^2 M_T}{\partial x^2} + \frac{\partial^2 M_T}{\partial y^2} \right) - I_0 \ddot{w}_0 + I_2 \left(\frac{\partial^2 \ddot{w}_0}{\partial x^2} + \frac{\partial^2 \ddot{w}_0}{\partial y^2} \right) \quad (1)$$

در رابطه فوق داریم:

$$D = \frac{E h^3}{12(1-\nu^2)} \quad (2)$$

$$M_T = E \alpha \int_{-\frac{h}{2}}^{\frac{h}{2}} \Delta T z dz \quad (3)$$

در رابطه (۱)، عبارت I_2 اینرسی چرخشی ورق می باشد که با توجه به تاثیر آن در فرکانسهای بالا، معمولاً در فرکانسهای پایین از آن صرف نظر می شود. با استفاده از اپراتور لاپلاس، رابطه (۱) را می توان بصورت زیر بازنویسی نمود:

$$\beta_n = (n\pi/b) \quad (14)$$

فرکانس طبیعی ورقهای ایزوتروپیک مربع شکل و لبه های خطی، با صرف نظر از ممان چرخشی I_2 (در ورقهای با نسبت ضخامت $h/b < 0.1$ ، از ممان چرخشی صرف نظر می شود) بصورت زیر بدست می آید:

$$\omega_{mn} = \frac{\pi^2}{a^2} \sqrt{\frac{D}{\rho h}} (m^2 + n^2) \quad (15)$$

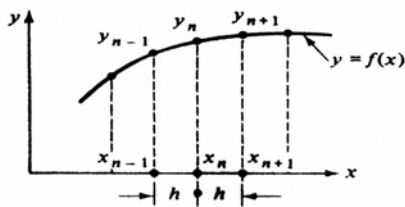
و در نهایت فرکانس طبیعی بی بعد شده $\bar{\omega}_{mn}$ برابر است با [۲]:

$$\bar{\omega}_{mn} = \omega_{mn} \frac{b^2}{\pi^2} \sqrt{\frac{\rho h}{D}} \quad (16)$$

شایان ذکر است روشهای حل تحلیلی مختلفی نظیر روشهای Navier ، Levy و Rayleigh-Ritz برای محاسبه فرکانس طبیعی ورق در شرایط مختلف تکیه گاهی نظیر سه طرف ساده و یک طرف آزاد^۴، دو طرف گیردار و دو طرف آزاد^۵، دوطرف ساده و دو طرف گیردار^۶، دو طرف ساده و دو طرف آزاد^۷ و سه طرف گیردار و یک طرف ساده^۸ در مراجع [۱،۲،۳] و [۱۷] به تفصیل مورد بررسی قرار گرفته اند.

۴- حل عددی معادله ارتعاشی ورقهای با لبه های خطی

در بسیاری از موارد بکارگیری روشهای تحلیلی به سادگی میسر نبوده و تنها برای برخی حالات خاص و بکارگیری فرضیات ساده کننده، این امر میسر می باشد. با پیشرفت روشهای عددی و افزایش توان محاسباتی کامپیوترها و نرم افزارهای مرتبط، استفاده از روشهای عددی برای بررسی حالات مختلف یک مسئله توجه عمده ای به خود معطوف داشته است. در این مقاله نیز از روش CFDM برای تحلیل رفتار ارتعاشی ورقها استفاده شده است.



شکل (۱): تقسیم بندی منحنی

$$D\nabla^4 w_0 + kw_0 = q - \frac{1}{1-\nu} \nabla^2 M_T - I_0 \ddot{w}_0 + I_2 \left(\frac{\partial^2 \ddot{w}_0}{\partial x^2} + \frac{\partial^2 \ddot{w}_0}{\partial y^2} \right) \quad (4)$$

در رابطه فوق داریم:

$$I_0 = \rho_0 h \quad , \quad I_2 = \frac{\rho_0 h^3}{12} \quad (5)$$

برای بدست آوردن معادله ارتعاشی حاکم بر ورق فرض می کنیم:

$$w_0(x, y, t) = w(x, y) e^{i\omega t} \quad (6)$$

در رابطه فوق $i = \sqrt{-1}$ و ω فرکانس طبیعی می باشد. در غیاب نیروی گسترده خارجی، جایگذاری رابطه (۶) در رابطه (۱) نتیجه زیر را به همراه خواهد داشت:

$$\left\{ D \left(\frac{\partial^4 w}{\partial x^4} + 2 \frac{\partial^4 w}{\partial x^2 \partial y^2} + \frac{\partial^4 w}{\partial y^4} \right) - \omega^2 \left[I_0 w - I_2 \left(\frac{\partial^2 w}{\partial x^2} + \frac{\partial^2 w}{\partial y^2} \right) \right] \right\} e^{i\omega t} = 0 \quad (7)$$

از آنجا که این معادله برای تمامی زمانهای t برقرار است، می توان نوشت:

$$D \left(\frac{\partial^4 w}{\partial x^4} + 2 \frac{\partial^4 w}{\partial x^2 \partial y^2} + \frac{\partial^4 w}{\partial y^4} \right) - \omega^2 \left[I_0 w - I_2 \left(\frac{\partial^2 w}{\partial x^2} + \frac{\partial^2 w}{\partial y^2} \right) \right] = 0 \quad (8)$$

پاسخ حالت گذرای معادله (۸) را می توان بصورت زیر در نظر گرفت:

$$w_0(x, y, t) = w(x, y) T(t) \quad (9)$$

در حالتی که هر ۴ لبه ورق بر روی تکیه گاه ساده^۳ قرار داشته و a و b به ترتیب طول و عرض ورق باشند، می توان نوشت [۲]:

$$w(x, y) = W_{mn} \sin \frac{m\pi x}{a} \sin \frac{n\pi y}{b} \quad (10)$$

شرایط مرزی در حالت تکیه گاه ساده بصورت زیر در نظر گرفته می شود:

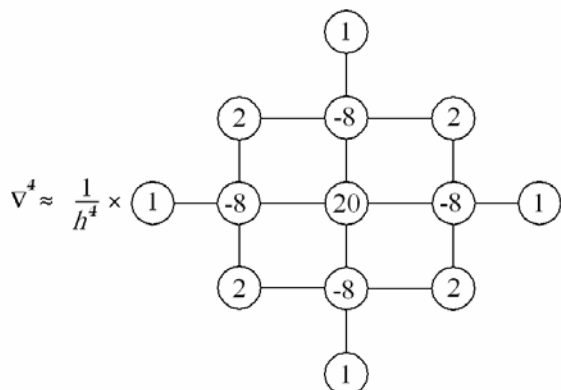
$$w = 0 \quad , \quad \frac{\partial^2 w}{\partial x^2} = \frac{\partial^2 w}{\partial y^2} = 0 \quad (11)$$

در رابطه (۱۰) W_{mn} دامنه ارتعاش بوده و با جایگذاری خواهیم داشت:

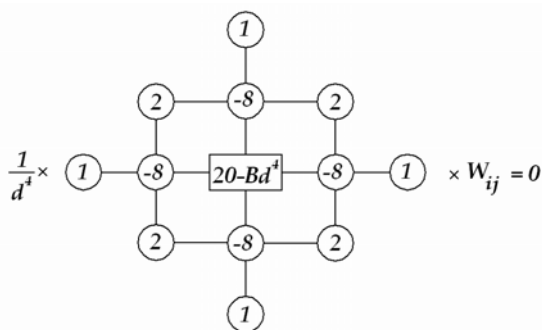
$$D(\alpha_m^4 + 2\alpha_m^2 \beta_n^2 + \beta_n^4) - \omega^2 [I_0 + I_2(\alpha_m^2 + \beta_n^2)] = 0 \quad (12)$$

رابطه (۱۲) داریم:

$$\alpha_m = (m\pi/a) \quad (13)$$



شکل(۳) : مولکول محاسباتی تفاضل مرکزی مرتبه ۴



شکل(۴) : معادله تفاضل حاکم بر رفتار ارتعاشی ورق

۵- بررسی شرایط مرزی در فرمولاسیون تفاضل مرکزی

الف) شرایط مرزی لبه های تکیه گاهی ساده شکل (۵) را در نظر می گیریم. با اعمال معادلات تفاضل بر روی معادلات شرایط مرزی، روابط بین گره ها بصورت زیر قابل استخراج است :

$$w_1 = w_2 = w_3 = w_4 = w_5 = w_6 = 0 \tag{۲۰}$$

$$\left. \frac{d^2 w}{dx^2} \right|_{1,6} = 0, \quad \left. \frac{d^2 w}{dy^2} \right|_{1,2,3,4,5} = 0 \tag{۲۱}$$

$$w_2 = 0, \quad \left. \frac{d^2 w}{dy^2} \right|_2 = 0 \Rightarrow \frac{1}{d^2} (w_7 - 2w_2 + w_{-2}) = 0 \Rightarrow w_{-2} = -w_7 \tag{۲۲}$$

$$w_6 = 0, \quad \left. \frac{d^2 w}{dx^2} \right|_6 = 0 \Rightarrow \frac{1}{d^2} (w_7 - 2w_6 + w_{-7}) = 0 \Rightarrow w_{-7} = -w_7 \tag{۲۳}$$

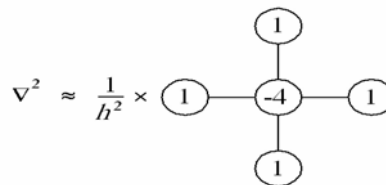
به طریق مشابه خواهیم داشت :

$$w_{-3} = -w_8, \quad w_{-4} = -w_9, \quad \dots \tag{۲۴}$$

در روش CFDM ، معادلات دیفرانسیل حاکم بر رفتار ورق و روابط نشان دهنده شرایط مرزی با یک سری معادلات تفاضل جایگزین می شود. بنابراین حل مسئله اصلی بررسی رفتار ارتعاشی ورق و پیدا کردن فرکانسهای طبیعی آن، به حل همزمان دستگاههای معادلات جبری نوشته شده برای هر گره داخل صفحه، کاهش می یابد. با توجه به شکل (۱)، معادلات تفاضل محدود مرکزی را می توان از تعریف مشتق تابع بصورت زیر بدست آورد :

$$\delta y_n = \frac{1}{2\Delta x} (y_{n+1} - y_{n-1}) \tag{۱۷}$$

شایان ذکر است مرتبه خطای رابطه فوق از مرتبه $O(h^2)$ می باشد. از آنجا که معادله (۷) یک تابع دو متغیره بر حسب x و y است، لذا روابط تفاضل مرکزی با مرتبه خطای یاد شده برای مشتقات مرتبه ۲ الی ۴ بصورت مولکولهای محاسباتی زیر تعریف می شوند [۱۴] :



شکل(۲) : مولکول محاسباتی تفاضل مرکزی مرتبه ۲

معادله (۱۲) را برای یک ورق ۴ ضلعی ایزوتروپیک با لبه های خطی و صرف نظر از ممان اینرسی چرخشی، تکیه گاه الاستیک، بار حرارتی و بار خارجی، می توان بصورت زیر بازنویسی نمود :

$$\nabla^4 w - Bw = 0 \tag{۱۸}$$

$$B = \frac{\omega^2 I_0}{D} = \frac{12\rho(1-\nu^2)\omega^2}{Eh^2} \tag{۱۹}$$

در صورتی که مولکول محاسباتی شکل (۳) را برای رابطه (۱۸) استفاده کنیم، معادله حاکم بر رفتار ارتعاشی ورق بصورت معادله تفاضل شکل (۴) بدست می آید. شایان ذکر است در این شکل از عبارت d به جای h استفاده شده است.

ج) شرایط مرزی لبه های تکیه گاهی آزاد

شکل (۷) را در نظر می گیریم. با اعمال معادلات تفاضل بر روی معادلات شرایط مرزی، روابط بین گره ها به صورت زیر قابل استخراج است :

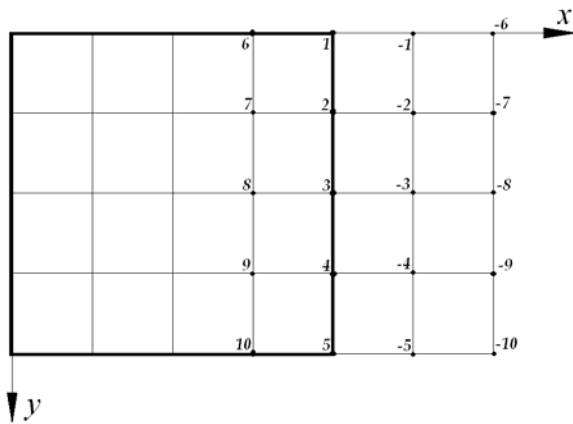
$$\frac{\partial^2 w}{\partial x^2} + \nu \frac{\partial^2 w}{\partial y^2} = 0 \quad (28)$$

$$\frac{\partial^3 w}{\partial x^3} + (2-\nu) \frac{\partial^3 w}{\partial x \partial y^2} = 0 \quad (29)$$

با اعمال معادله (۲۸) بر روی گره شماره ۲ خواهیم داشت :

$$\frac{1}{d^2}(w_7 - 2w_2 + w_{-2}) + \frac{\nu}{d^2}(w_1 - 2w_2 + w_3) = 0 \quad (30)$$

$$\Rightarrow w_{-2} - (2+2\nu)w_2 + \nu w_1 + \nu w_3 + w_7 = 0$$



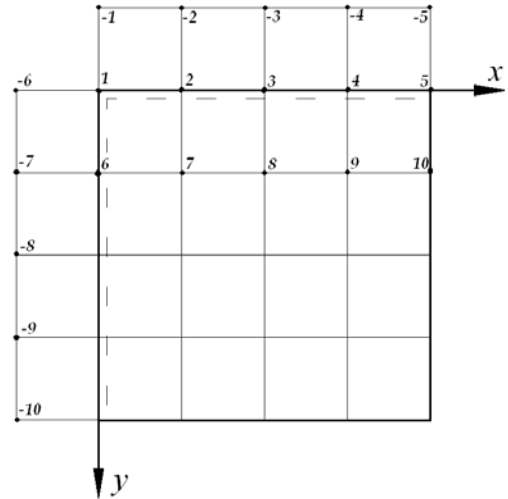
شکل (۷) : لبه تکیه گاهی آزاد

با اعمال معادله (۲۷) بر روی گره شماره ۲ خواهیم داشت :

$$\frac{1}{2d^3}(w_{-7} - 2w_2 + 2w_7 - w_{12}) + \frac{2-\nu}{2d^3}(w_{-1} - w_6 - 2w_2 + 2w_7 + w_{-3} - w_8) = 0 \quad (31)$$

$$\Rightarrow w_{12} - w_7 + (2-\nu)(w_6 - w_{-1} - w_{-3} + w_8) + (6-2\nu)(w_2 - w_7) = 0$$

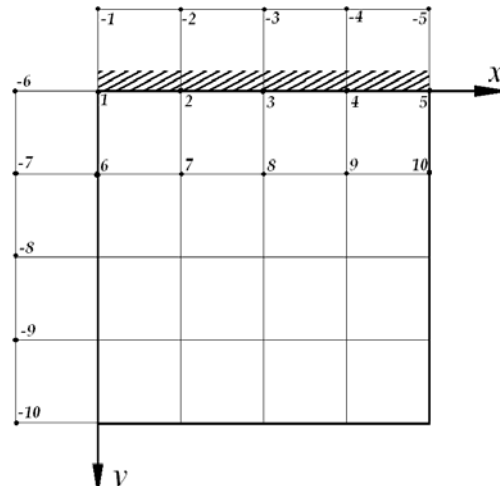
مشاهده می شود برای لبه آزاد، ۲ معادله شرط مرزی وجود دارد.



شکل (۵) : لبه تکیه گاهی ساده

ب) شرایط مرزی لبه های تکیه گاهی گیردار

شکل (۶) را در نظر می گیریم. با اعمال معادلات تفاضل بر روی معادلات شرایط مرزی، روابط بین گره ها بصورت زیر قابل استخراج است :



شکل (۶) : لبه تکیه گاهی گیردار

$$\left. \frac{dw}{dy} \right|_{1,2,3,4,5} = 0 \quad (25)$$

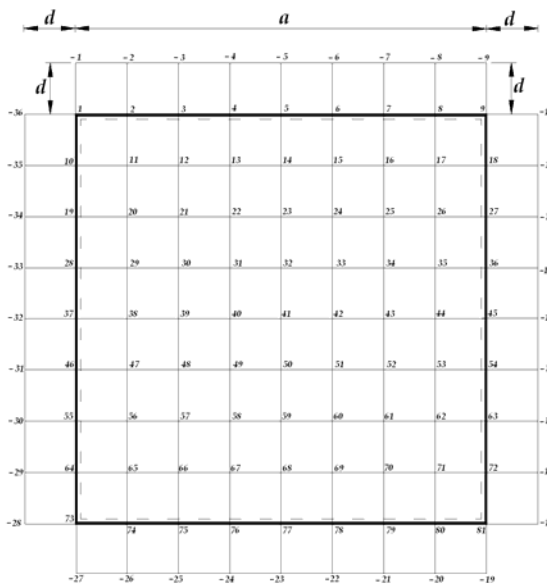
$$\left. \frac{dw}{dy} \right|_2 = 0 \Rightarrow \frac{1}{2d}(-w_{-2} + w_7) = 0 \Rightarrow w_{-2} = w_7 \quad (26)$$

و به همین ترتیب خواهیم داشت :

$$w_{-1} = w_6, \quad w_{-3} = w_8, \quad \dots \quad (27)$$

۶- شبکه بندی ناحیه حل و استخراج معادلات حاکم

برای شروع ورق مربع شکل به ضلع a را که هر چهار طرف آن بر روی تکیه گاه ساده قرار دارد (ورق از نوع SSSS) مطابق شکل (۸) در نظر می گیریم :



شکل (۸) : شبکه بندی ورق مربع شکل به طول a

با جایگذاری شرایط مرزی (۳۳) و (۳۴) در (۳۲)، معادله تفاضل نهایی حاکم بر گره ۱۱ بصورت زیر بدست می آید :

$$(۳۵)$$

$$(18-L)w_{11} - 8w_{12} + w_{13} - 8w_{20} + 2w_{21} + w_{29} = 0$$

به طریق مشابه این عمل برای گره های دیگر انجام شده تا دستگاه معادلات مربوطه بدست آید. با طراحی برنامه مناسب با نرم افزار MATLAB و محاسبه L های مختلف، فرکانس ارتعاشات هر مد بدست می آید که این فرکانسها و فرکانسهای بی بعد متناظر از روابط زیر حاصل می شوند [۲, ۱۷] :

$$\omega_{mn} = \frac{64}{a^2} \left(\sqrt{\frac{D}{I_0}} \right) \left(\sqrt{L_i} \right) \quad (۳۶)$$

$$\bar{\omega}_{mn} = \frac{64}{\pi^2} \left(\sqrt{L} \right) = 6.4845 \sqrt{L_i} \quad (۳۷)$$

برای اطمینان از صحت نتایج بدست آمده، شبیه سازی لازم با نرم افزار ANSYS به شرح مشخصات جدول (۱) برای ورق مستطیل شکل با شرایط مرزی مختلف نظیر چهار طرف تکیه گاه درگیر، دو طرف تکیه گاه ساده و دو طرف تکیه گاه درگیر و سه طرف تکیه گاه ساده و یک طرف تکیه گاه درگیر انجام شده است.

۷- حل عددی معادله ارتعاشی ورقهای با لبه های غیر خطی

در بخشهای قبلی ورقهای با لبه های خطی مورد بررسی قرار گرفتند. در این بخش نیز به بررسی رفتار ارتعاشی ورقهای با لبه های غیر خطی پرداخته می شود. کاملاً مشخص است که از روشهای قبلی برای نوشتن معادلات تفاضل نمی توان در این مورد بهره برد، زیرا شبکه های تقسیم بندی چنین هندسه هایی بصورت منظم و یکسان نمی باشند.

جدول (۱) : مشخصات ورق تحت شبیه سازی با ANSYS

جنس	Steel
شرایط مرزی	SSSS-CCCC-SSCC-SSSC
ابعاد	$1 \times 1 \text{ m}^2$
ضخامت	0.002 m
چگالی	$\rho = 7810 \text{ kg/m}^3$
مدول الاستیسیته	$E = 207 \text{ G Pa}$
ضریب پواسون	$\nu = 0.292$
نوع تحلیل	Modal (Reduced)
نوع المان	Shell63
تعداد مود تحلیل شده	5

ورق فوق به ۶۴ قسمت مساوی تقسیم شده، بطوریکه $d = a/8$ می باشد. شایان ذکر است گره های با علامت منفی، گره های مجازی می باشند که برای تبدیل شرایط مرزی به معادلات تفاضل لازم جهت حل دستگاه معادلات جبری نهایی لازم اند. در ادامه نحوه تبدیل شرایط مرزی بررسی شده است. با توجه به شرایط مرزی بررسی شده در شکل (۵) معادله تفاضل را برای گره ها نوشته و فرض می کنیم $L = Bd^4$. نمونه ای از معادلات فوق همراه با شرایط مرزی تبدیل شده (مثلاً) برای گره شماره ۱۱ بصورت زیر است :

$$(۳۲)$$

$$\frac{1}{d^4} [w_{-2} + 2w_1 - 8w_2 + 2w_3 + w_{-35} - 8w_{10} + (20-L)w_{11} - 8w_{12} + w_{13} + 2w_{19} - 8w_{20} + 2w_{21} + w_{29}] = 0$$

$$w_1 = w_2 = w_3 = w_{10} = w_{19} = 0 \quad (۳۳)$$

$$w_{-2} = w_{-35} = -w_{11} \quad (۳۴)$$

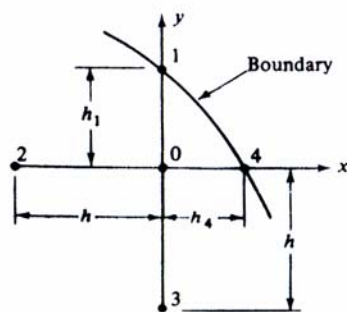
$$\nabla^4 w = \frac{\partial^4 w}{\partial x^4} + 2 \frac{\partial^4 w}{\partial x^2 \partial y^2} + \frac{\partial^4 w}{\partial y^4} = \frac{P}{D} \quad (39)$$

با توجه به دو رابطه قبلی، معادله تقلیل یافته $\nabla^4 w$ را بصورت معادلات کوپله زیر می توان نوشت :

$$\nabla^2 M = \frac{\partial^2 M}{\partial x^2} + \frac{\partial^2 M}{\partial y^2} = -P \quad (40)$$

$$\nabla^2 w = \frac{\partial^2 w}{\partial x^2} + \frac{\partial^2 w}{\partial y^2} = \frac{-M}{D} \quad (41)$$

روابط بالا نشان می دهند برای حل تغییر مکان ورق ابتدا با توجه به بار اعمالی، تابع ممان M را بدست آورده سپس مقادیر تغییر مکان w از روی آن مشخص می شوند. برای این منظور ابتدا با توجه به بار اعمال شده و مولکول محاسباتی ∇^2 معادله (۴۰) را روی گره های ورق حل کرده و از حل آنها مقادیر M را برای هر گره بدست می آوریم، سپس با مشخص بودن مقادیر M برای هر گره معادلات حاکم بر تغییر مکان گره ها نوشته شده و با صفر قرار دادن دترمینان حاصل از ضرایب این معادلات، فرکانسهای طبیعی مربوطه استخراج شده و از حل دستگاه معادلات حاصل، مقادیر w یا همان شکلهای مد ارتعاشی بدست می آیند.



شکل (۹): مرز منحنی شکل

از سوی دیگر توجه به شکل (۹) نشان می دهد به دلیل یکسان نبودن طول بازوهای 01 تا 04، استفاده از اپراتور ∇^2 برای نقطه 0 مجاز نمی باشد. هنگامیکه حداقل اندازه یکی از بازوها با بقیه مخالف باشد، مولکول محاسباتی مربوطه به صورت ستاره نامنظم خواهد بود. در ناحیه ای که گره 0 محصور شده رابطه w را بصورت تقریبی زیر در نظر می گیریم [۱۷] :

$$w(x, y) = w_0 + a_1 x + a_2 y + a_3 x^2 + a_4 y^2 \quad (42)$$

جدول (۲): فرکانسهای بی بعد - شرایط SSSS

شماره مود	حل تحلیلی [۲]	تفاضل مرتبه ۲	ANSYS
۱	۲	۱,۹۷۴۴	۱,۹۹۱۱
۲	۵	۴,۷۸۵۷	۴,۹۶۲۶
۳	۵	۴,۷۸۵۷	۴,۹۶۲۶
۴	۸	۷,۵۹۷۱	۷,۸۷۵۹
۵	۱۰	۸,۹۹۳۲	۹,۹۱۶۶

جدول (۳): فرکانسهای بی بعد - شرایط CCCC

شماره مود	حل تحلیلی [۲]	تفاضل مرتبه ۲	ANSYS
۱	۳۶	۳۳,۶۲۲۶	۳۵,۶۰۶۳
۲	۷۴,۲۹۶	۶۴,۹۵۹۵	۷۲,۳۲۶۲
۳	۷۴,۲۹۶	۶۴,۹۵۹۵	۷۲,۳۲۶۲
۴	۱۰۸,۵۹۲	۹۴,۵۰۵۰	۱۰۵,۳۳۳۵
۵	۱۳۰,۰۱۲۶	۱۰۷,۰۲۲۷	۱۲۹,۵۲۵۸

جدول (۴): فرکانسهای بی بعد - شرایط SSSC

شماره مود	حل تحلیلی [۲]	تفاضل مرتبه ۲	ANSYS
۱	۲۸,۹۵۱۰	۲۷,۴۶۰۱	۲۸,۷۴۶۱
۲	۵۴,۷۴۳۰	۵۱,۵۴۴۸	۵۴,۲۰۳۳
۳	۶۹,۳۲۷۴	۵۷,۷۳۶۱	۶۸,۵۸۲۰
۴	۹۴,۵۸۵۶	۸۵,۳۹۵۳	۹۲,۸۶۳۳
۵	۱۰۲,۲۱۶۶	۹۱,۳۶۶۶	۱۰۱,۲۳۷۴

جدول (۵): فرکانسهای بی بعد - شرایط SSSC

شماره مود	حل تحلیلی [۲]	تفاضل مرتبه ۲	ANSYS
۱	۲۳,۶۴۶۴	۲۲,۹۷۴۲	۲۳,۵۲۱۱
۲	۵۱,۶۷۴۲	۴۹,۱۵۶۵	۵۱,۲۶۳۶
۳	۵۸,۶۴۶۹	۵۴,۲۱۹۲	۵۸,۱۴۹۷
۴	۸۶,۱۳۴۵	۷۹,۹۳۴۹	۸۴,۸۲۸۸
۵	۱۰۰,۲۷۶۹	۸۹,۹۶۲۴	۹۹,۳۹۷۶

از سوی دیگر اپراتور ∇^4 نیاز به در نظر گرفتن گره های مجاری در خارج از مرزهای ورق دارد که در این نوع هندسه خاص ورق، رفتار گره های خارج از مرزها (به دلیل عدم تقارن روی مرزها) مشخص نمی باشد. برای حل مشکلات موجود از روابط خمش - تغییر مکان (معادلات Marcus) برای تعیین تغییر مکانهای نقاط گره ای استفاده می شود. لذا داریم [۴] :

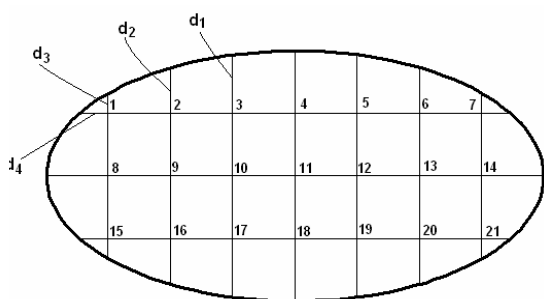
$$M = \frac{M_x + M_y}{1 + \nu} = -D \nabla^2 w \quad (38)$$

همچنین معادله حاکم بر تغییر مکان ورق بصورت زیر در نظر گرفته می شود [۱] :

$$F = \frac{2}{\alpha_4} \quad (52)$$

۸- حل عددی معادله ارتعاشی ورق بیضی شکل

به عنوان مثالی از ورق با لبه غیر خطی، ورق بیضی شکل در این مرحله مورد بررسی قرار می گیرد. شکل (۱۱) نشان دهنده هندسه مورد بررسی و شبکه بندی انجام شده بر روی آن می باشد. شایان ذکر است در بیضی مورد بررسی، a و b به ترتیب نصف قطر بزرگ و نصف قطر کوچک بیضی بوده و $a = 2b$ می باشد. همچنین لبه های ورق بر روی تکیه گاه ساده قرار دارد^۹.



شکل(۱۱): هندسه ورق همراه با شبکه بندی

با توجه به مطالب یاد شده در بالا، جایگذاری در معادله مشخصه بیضی نتیجه می دهد:

$$\frac{x^2}{16d^2} + \frac{y^2}{4d^2} = 1 \quad (53)$$

با توجه به شکل (۱۱) و معادلات (۴۳) تا (۴۶)، مقادیر d_i بصورت زیر بدست می آیند:

$$\begin{aligned} d_1 &= 0.936d \\ d_2 &= 0.732d \\ d_3 &= 0.322d \\ d_4 &= 0.464d \end{aligned} \quad (54)$$

با فرض $d = 1$ استفاده از مولکول محاسباتی شکل (۱۰)، معادلات تفاضل برای گره های ۴ و ۱۱ و ۲۱ به ترتیب بصورت زیر نوشته می شوند:

$$M_3 - 4M_4 + M_5 + M_{11} = 0 \quad (55)$$

$$M_4 + M_{10} - 4M_{11} + M_{12} + M_{18} = 0 \quad (56)$$

$$1.512M_{14} + 1.366M_{20} - 10.521M_{21} = 0 \quad (57)$$

با توجه به شکل (۹) ضرایب مجهول بصورت زیر محاسبه می گردند:

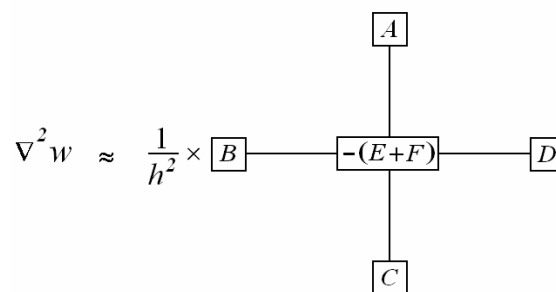
$$a_1 = \frac{h^2(w_4 - w_0) + h_4^2(w_0 - w_2)}{hh_4(h + h_4)} \quad (43)$$

$$a_2 = \frac{h^2(w_1 - w_0) + h_1^2(w_0 - w_3)}{hh_1(h + h_1)} \quad (44)$$

$$a_3 = \frac{h(w_4 - w_0) + h_4(w_0 - w_2)}{hh_4(h + h_4)} \quad (45)$$

$$a_4 = \frac{h(w_1 - w_0) + h_1(w_0 - w_3)}{hh_1(h + h_1)} \quad (46)$$

با اعمال نقطه $x = y = 0$ ، مولکول ستاره نامنظم $\nabla^2 w$ بصورت شکل (۱۰) بدست می آید:



شکل(۱۰): مولکول محاسباتی ستاره نامنظم

در شکل (۱۰) ضرایب مرتبط عبارتند از:

$$A = \frac{2}{\alpha_1(1 + \alpha_1)} \quad (47)$$

$$B = \frac{2}{1 + \alpha_4} \quad (48)$$

$$C = \frac{2}{1 + \alpha_1} \quad (49)$$

$$D = \frac{2}{\alpha_4(1 + \alpha_4)} \quad (50)$$

$$E = \frac{2}{\alpha_1} \quad (51)$$

$$(۶۴) \quad A = \begin{bmatrix} -4 & 2 & 0 & 0 & 2 & 0 & 0 & 0 \\ 1 & -4 & 1 & 0 & 0 & 2 & 0 & 0 \\ 0 & 0 & -4 & 1 & 0 & 0 & 2 & 0 \\ 0 & 0 & 1 & -4 & 0 & 0 & 0 & 2 \\ 1 & 0 & 0 & 0 & -4 & 2 & 0 & 0 \\ 0 & 1.033 & 0 & 0 & 1 & -4.136 & 0 & 0 \\ 0 & 0 & 1.154 & 0 & 0 & 1 & -4.732 & 1 \\ 0 & 0 & 0 & 1.512 & 0 & 0 & 1.366 & -10.521 \end{bmatrix}$$

با حل معادله (۶۳)، روابط حاکم بر فرکانس طبیعی و فرکانسهای طبیعی بی‌بعد شده ورق بیضی شکل بصورت زیر بدست می‌آید [۱۷]:

$$\omega_{mn} = \frac{1}{d} \left(\sqrt{\frac{D}{I_0}} \right) (\sqrt{L_i}) \quad (۶۵)$$

$$\bar{\omega}_{mn} = \omega_{mn} a \sqrt{\frac{I_0}{D}} \quad (۶۶)$$

از آنجا که $a = 4d$ است، معادله بی‌بعد فرکانس طبیعی ورق بیضی شکل مورد بحث بصورت زیر بدست می‌آید:

$$\bar{\omega}_{mn} = 4\sqrt{L_i} \quad (۶۷)$$

در ادامه شبیه سازی به شرح جدول (۶) برای ورق بیضی شکل SSEP انجام شده است [۱۷].

۹- بحث و نتیجه گیری

تا کنون روشهای تحلیلی و عددی مختلفی برای بررسی رفتار ارتعاشی ورقها پیشنهاد شده است که هر یک با توجه به فرضیات و ساده سازی های در نظر گرفته شده، به گوشه هایی از پیچیدگی معادلات حاکم بر رفتار دینامیکی و ارتعاشی این سازه خاص پرداخته اند. روش بکار گرفته شده در حل معادلات (۴۰) و (۴۱)، روش ابداعی بوده که دقت آن در محاسبات مرتبط نشان داده شده است. در خصوص ورقهای مستطیل شکل به دلیل تقارن دو محوری می توان یک هشتم ورق را در نظر گرفته و پس از اعمال معادلات مربوطه بر روی این ناحیه، نتایج فوق را به کل ورق تعمیم داد. در انجام محاسبات مربوطه برخی از فرکانسهای بدست آمده تکرار شده اند که این امر به علت وجود تقارن هندسی سازه مورد بحث می باشد. این موضوع در شبیه سازی کامپیوتری نیز خود را نشان داده است.

فرم ماتریسی کلی معادلات فوق برای کل گره های شبکه - با اعمال شرایط مرزی - بصورت زیر بدست می‌آید [۱۷]:

$$(۵۸) \quad \begin{bmatrix} -10521 & 1.366 & 0 & 0 & \dots & \dots & 0 & 0 & 0 & 0 \\ 1 & -4.732 & 1 & 0 & \dots & \dots & 0 & 0 & 0 & 0 \\ 0 & 1 & -4.136 & 1 & \dots & \dots & 0 & 0 & 0 & 0 \\ 0 & 0 & 1 & -4 & \dots & \dots & 0 & 0 & 0 & 0 \\ \vdots & \vdots & \vdots & \vdots & \vdots & \vdots & \vdots & \vdots & \vdots & \vdots \\ \vdots & \vdots & \vdots & \vdots & \vdots & \vdots & \vdots & \vdots & \vdots & \vdots \\ 0 & 0 & 0 & 0 & \dots & \dots & -4 & 1 & 0 & 0 \\ 0 & 0 & 0 & 0 & \dots & \dots & 1 & -4.136 & 1 & 0 \\ 0 & 0 & 0 & 0 & \dots & \dots & 0 & 1 & -4.732 & 1 \\ 0 & 0 & 0 & 0 & \dots & \dots & 0 & 0 & 1.366 & -10.521 \end{bmatrix} \begin{bmatrix} M_1 \\ M_2 \\ M_3 \\ M_4 \\ \vdots \\ \vdots \\ M_{18} \\ M_{19} \\ M_{20} \\ M_{21} \end{bmatrix} = \begin{bmatrix} 0 \\ 0 \\ 0 \\ 0 \\ \vdots \\ \vdots \\ 0 \\ 0 \\ 0 \\ 0 \end{bmatrix}$$

حل دستگاه (۴۷) منجر به بدست آمدن مقدار ممان برای هر گره می شود. از آنجا که دستگاه فوق جواب بدیهي دارد، برای حل آن از روش ابتکاری زیر استفاده می شود [۱۷]:

معادلات (۴۰) و (۴۱) هر دو دارای اپراتور یکسان ∇^2 بوده و بر روی شبکه ثابت اعمال شده اند، ماتریس ضرایب حاصل از آنها یکسان است. این ماتریس A نامیده شده و روابط زیر قابل استنتاج خواهند بود:

$$[A] \times [M_i] = -d^2 [P] \quad (۵۹)$$

$$([A] - Bd^2 [I]) \times [w_i] = \frac{-d^2}{D} [M_i] \quad (۶۰)$$

با فرض $Bd^2 = L$ و پیش ضرب $[A]$ در رابطه (۵۹) داریم:

$$([A]^2 - L[A]) \times [w_i] = \frac{d^4}{D} [P] \quad (۶۱)$$

با توجه به صفر بودن P معادله (۶۱) به صورت زیر بدست می‌آید:

$$([A]^2 - L[A]) \times [w_i] = 0 \quad (۶۲)$$

برای برقراری رابطه فوق به ازای تمام مقادیر w لازم است رابطه زیر برقرار باشد:

$$\det([A]^2 - L[A]) = 0 \quad (۶۳)$$

برای شکل (۱۱) و معادله (۵۸)، ماتریس A به صورت زیر بدست می‌آید:

q بار گسترده اعمالی به ورق
 ∇^2 اپراتور لاپلاس

۱۱- مراجع

[1] A. C. Ugural, "Stresses in Plate and Shells", 2nd ed, McGraw-Hill, New York, 1999.

[2] J. N. Reddy, "Theory and Analysis of Elastic Plates", 3rd ed, John Wiley, New York, 1999.

[3] S. P. Timoshenko and A. Woinowsky, "Theory of Plates and Shells", 2nd ed, McGraw-Hill, New York, 1959.

[4] H. Marcus, "Die Theorie elastischen gewebe und ihre answedung auf die berechnung biegsamer platen", Springer Berlin, 1924.

[5] Z. Szilard, "Theory and Analysis of Plates – Classical and Numerical Methods", Prentice Hall, 1974.

[6] T. Y. Yang, "Finite Element Structural Analysis", Prentice Hall, 1986.

[7] D. L. Logan, "First Course in the Finite Element Method", PWS-Kent, Boston, 1993.

[8] R. Melosh, "Basis for Derivation of Matrices for the Direct Stiffness Method", Journal AIAA, Vol. 1, pp. 1631 – 1637, July 1963.

[9] A. Khedir, "Free Vibration and Buckling of Symmetric Cross Ply Laminated Plates by an Exact Method", Journal of Sound and Vibration, Vol. 126, pp. 447 – 461, 1988.

[10] D. Young, "Vibration of Rectangular Plate by Ritz Method", Journal of Applied Mechanics, Vol. 17, pp. 448 – 453, 1950.

[11] S. T. Odman, "Studies of Boundary Value Problems, Part II. Characteristic Function of Rectangular Plates", Proc. NR 24, Swedish Cement and Concrete Research Institute, Royal Institute of Technology, Stockholm, Vol. 7, pp. 62, 1955.

[12] Reduced-Order Nonlinear Equations of Plates, Division of Mechanical Science, Graduate School of Engineering, Hokkaido University, Sapporo, 060-8628, Japan.

[13] H. Dewey, "Foundations of the Theory of Membrane and Plate Vibration", School of Aerospace Engineering, Georgia Institute of Technology.

جدول (۶): مشخصات ورق بیضی شکل تحت شبیه سازی با ANSYS

Steel	جنس
SSEP	شرایط مرزی
$a = 4\text{ m} , b = 2\text{ m}$	ابعاد
0.00 m	ضخامت
$\rho = 7810\text{kg/m}^3$	چگالی
$E = 207\text{ GPa}$	مدول الاستیسیته
$\nu = 0.292$	ضریب پواسون
Modal (Reduced)	نوع تحلیل
Shell63	نوع المان
5	تعداد مود تحلیل شده

نتایج حاصل از شبیه سازی در جدول (۷) آورده شده است :

جدول (۷): فرکانسهای بی بعد - شرایط SSEP

شماره مود	حل تحلیلی	تفاضل مرتبه ۲	ANSYS
۱	--	۳,۶۹۶۳	۳,۲۸۶۳
۲	--	۵,۱۲۳۶	۵,۸۴۲۸
۳	--	۸,۶۵۴۷	۹,۴۴۶۸
۴	--	۹,۹۶۴۵	۱۴,۰۷۵۸
۵	--	۱۲,۳۶۹۸	۱۴,۱۵۱۰

در خصوص ورقهای بیضی شکل، از آنجا که روش حل این حالت با حالت‌های قبلی متفاوت بوده و در آن دو بار از معادلات تفاضل استفاده شده لذا به دلیل خطاهای گرد کردن و برشی، نتیجه نهایی دقت کمتری دارد که البته می توان با افزایش نقاط گره ای یا مرتبه خطای معادلات تفاضل، دقت محاسبات را تا حد قابل قبولی افزایش داد.

شایان ذکر است در خصوص بررسی ورق بیضی شکل با تکیه گاه گیردار، از آنجا که مقدار ممان M روی مرزها صفر نمی باشد، لذا لازم است اپراتور لاپلاس ∇^2 بر روی گره هایی که روی مرزها قرار دارند نیز اعمال گردد که این کار مستلزم تعریف گره های مجازی است و این امر به دلیل هندسه خاص ورق و نبود یک قاعده کلی مبنی بر اطمینان از قرارگیری گره‌های لازم در مکانهای مورد نظر، امکان پذیر نبوده و این حالت برای شرایط تکیه گاهی آزاد نیز صادق است.

۱۰- فهرست علائم

D	سختی خمشی ورق
E	مدول الاستیسیته
h	ضخامت ورق
k	سختی الاستیک تکیه گاه

- [۱۴] نیکخواه بهرامی، منصور، تئوری ارتعاشات و کاربرد آن در مهندسی، چاپ پنجم، انتشارات دانشگاه تهران، ۱۳۸۱.
- [۱۵] فکور یکتا، علی، خودآموز نرم افزار MATLAB، چاپ سوم، انتشارات جهاد دانشگاهی مشهد، ۱۳۸۰.
- [۱۶] جمشیدی، نیما و خدارحمی، بصیر، آموزش ارتعاشات و دینامیک ماشین به کمک نرم افزار ANSYS، چاپ اول، انتشارات سیمین دخت، ۱۳۸۴.
- [۱۷] حسن زاده، حسن، تحلیل عددی ارتعاش ورقهای با لبه های غیر خطی تحت شرایط مختلف مرزی، پایان نامه کارشناسی مهندس مکانیک، دانشکده فنی و مهندسی، دانشگاه آزاد اسلامی واحد تهران مرکزی، زمستان ۱۳۸۵.