

اصلاح ضرایب آیرودینامیکی و کنترل موشک‌های پدافند هوایی با استفاده از فیدبک لرزش بالک‌های عقب

احمد رضا خوگر^۱، سید محسن آزاده^۲
Khoogar@gmail.com

چکیده

توابع تبدیل یک موشک در طول پرواز آن ثابت نبوده و تغییر می‌کنند. برای کنترل مناسب موشک در طول این مسیر لازم است ضرایب آیرودینامیک موجود در توابع تبدیل، در نقاط کاری مختلف اصلاح شوند تا کنترل کننده‌های طراحی شده عملکرد مطلوب داشته باشند. در این مقاله با استفاده از فیدبک لرزش بالک‌ها، بهره‌ها و ضرایب آیرودینامیکی یک موشک زمین به هوا تعیین و در توابع به کار برده می‌شوند. فیدبک لرزش‌های بالک موشک شاخصی از سرعت و فشار دینامیکی است که هم در تعیین نقاط کار و اصلاح ضرایب آیرودینامیکی مؤثر است و هم مستقیماً در توابع تبدیل اثر گذار است. این روش در یک شبیه‌سازی شش درجه پرواز موشک با مدل دینامیکی لرزش بالک‌های عقب و مجموعه IMU، آزمایش شده است. نتایج شبیه‌سازی و مقایسه آن با پروازهای واقعی ثبت شده، نشان می‌دهد که فیدبک لرزش‌های بالک‌ها به خوبی می‌تواند برای تخمین سرعت و فشار دینامیکی موشک و تصحیح ضرایب آیرودینامیکی در توابع تبدیل استفاده شود.

کلیدواژه:

لرزش بالک‌های عقب - اصلاح ضرایب آیرودینامیکی - موشک‌های پدافند هوایی - کنترل موشک

۱- استادیار، دانشکده مهندسی مکانیک، دانشگاه صنعتی مالک اشتر

۲- دانشکده مهندسی برق و الکترونیک، دانشگاه صنعتی مالک اشتر، smazadeh@gmail.com

۱- مقدمه

سیستم هدایت و کنترل وظیفه دارد فاصله بین موشک و هدف را در کمترین زمان ممکن به حداقل برساند. در موشک‌های پدافند هوایی با توجه به نوع قانون هدایت بکار رفته و نحوه پیاده سازی آن، نوع تشخیص هدف (مادون قرمز، رادیویی و...) و همچنین اجزاء حلقه کنترل، تجهیزات متفاوتی بکار می رود. ولی در حالت کلی در اکثر موشک‌های زمین به هوا نموداری مشابه سیستم بلوکی نشان داده شده در شکل (۱) دارند.

جستجوگر خطای آشیانه یابی و سایر اطلاعات هدف را استخراج می کند و کامپیوتر هدایت موشک، قانون هدایت را پیاده سازی می کند. قانون هدایت رابطه ای است بین حرکت موشک و هدف برای تولید فرامین هدایت که به اتوپایلوته ارسال می شود. اگر در طول مسیر پرواز فرامین به گونه‌ای اجرا شوند که قانون هدایت بر آورده شود، موشک با هدف برخورد خواهد کرد.

اگر هدایت در فاز نهایی، از نوع تناسبی (PN) باشد، بردار سرعت موشک طوری کنترل می شود که همواره نرخ چرخش خط دید (LOS) بین موشک و هدف صفر باشد. بیان ریاضی قانون هدایت تناسبی به صورت زیر است [۳،۲،۱]:

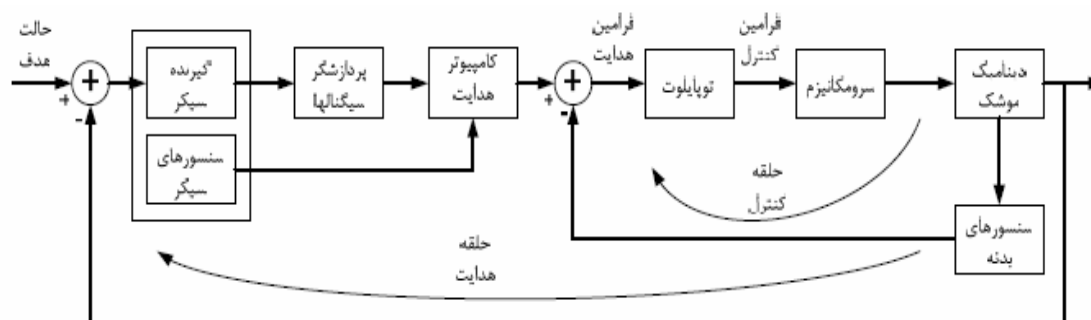
$$\dot{\psi} = N \omega \quad (1)$$

در اکثر سیستم‌های موشکی زمینی به هوا با اعمال کنترل بر روی پارامتر شتاب عمودی نرخ زاویه سمت مطلوب بدست می آید. شتاب عمودی نرخ تغییرات بردار سرعت عمود بر موشک نسبت به بردار سرعت لحظه‌ای است. دلیل استفاده از این پارامتر سادگی اندازه‌گیری آن بوسیله شتاب سنج‌های بدنه است. رابطه بین شتاب عمودی و نرخ زاویه سمت به صورت زیر محاسبه می شود:

$$\dot{\psi} = a_n / V_{cl} \quad (2)$$

با توجه به روابط (۱) و (۲) فرمان شتاب اعمال شده به اتوپایلوته به صورت زیر در می آید:

$$a_n = N \omega V_{cl} \quad (3)$$



شکل (۱): دیاگرام بلوکی سیستم هدایت و کنترل یک موشک زمینی به هوای نوعی

روش‌های معمول برای این کار در موشک‌ها از طریق کنترل بردار پیشرانش، جت‌های جانبی و سطوح کنترل آیرودینامیکی است. در موشک‌های پدافند هوایی معمولاً کنترل آیرودینامیکی با استفاده از بالک‌های کنترل قابل حرکت است که غالباً به صورت‌های بالک‌های دم^۲، بالک‌های وسط^۳ و یا بالک‌های جلو^۴ پیاده‌سازی می‌شوند. در موشک مورد بررسی، کنترل بوسیله بالک‌های عقب انجام می‌شود و بال‌های وسط صرفاً جهت پیکربندی و تولید نیروی برآ^۵ مورد استفاده قرار گرفته‌اند [۵،۴].

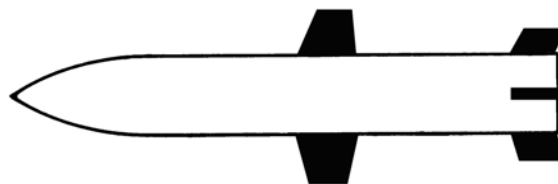
وظیفه اتوپایلوته اندازه‌گیری اختلاف شتاب فرمان داده شده از کامپیوتر هدایت و پاسخ شتاب که توسط شتاب سنج‌های بدنه اندازه‌گیری می‌شوند و استفاده از این خطا برای فرمان به عملگرها است. عملگرها نیز فرمان را به سطوح کنترل و بدنه موشک وارد می‌کنند.

برای هدایت موشک‌های پدافند هوایی نیاز به نیروی جانبی قابل کنترل می‌باشد. به این نوع موشک‌ها که برای دور زدن اغلب از نیروهای جانبی استفاده می‌کنند موشک‌های STT^۱ اطلاق می‌شود. این نیروی جانبی را می‌توان به صورت آیرودینامیکی تأمین کرد.

2- Tails
3- Wings
4- Canarals
5- Lift

1- Skid to Turn

$$\begin{aligned} C_y &= C_{y\beta} \beta + C_{yR} \hat{R} + C_{y\delta R} \delta R \\ C_z &= C_{z\alpha} \alpha + C_{zQ} \hat{Q} + C_{z\delta e} \delta e \\ C_l &= C_{lP} \hat{P} + C_{l\delta a} \delta a \\ C_m &= C_{m\alpha} \alpha + C_{mQ} \hat{Q} + C_{m\delta e} \delta e \\ C_n &= C_{n\beta} \beta + C_{nR} \hat{R} + C_{n\delta R} \delta R \end{aligned} \quad (5)$$



شکل (۲): نمونه یک موشک پدافند هوایی با بالکهای کنترلی عقب

۲- توابع تبدیل و مدل کانالها

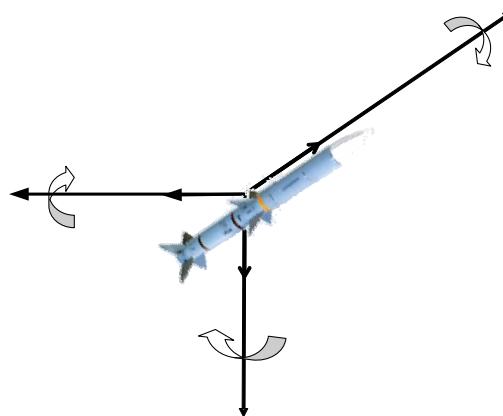
بردار نیروها و گشتاورهای آیرودینامیکی یک جسم پرنده را می‌توان بصورت زیر تعریف کرد [۶]:

$$\frac{\alpha}{\delta e} = \frac{\frac{Sq C_{z\delta e} s + Sqb C_{m\delta e} + S^2 q^2 b (C_{zQ} C_{m\delta e} - C_{z\delta e} C_{mQ})}{mV_t} + \frac{Sq C_{z\alpha} s + Sqb C_{m\alpha} + S^2 q^2 b (C_{z\alpha} C_{mQ} - C_{zQ} C_{m\alpha})}{mV_t}}{s^2 - \left(\frac{Sq C_{mQ} + Sqb C_{z\alpha} s}{I} + \frac{Sq C_{z\alpha} s + Sqb C_{m\alpha} + S^2 q^2 b (C_{z\alpha} C_{mQ} - C_{zQ} C_{m\alpha})}{mV_t} \right)}$$

$$\begin{aligned} \bar{F} &= f_1(Mach, Re, \alpha, \beta, \dot{\alpha}, \dot{\beta}, P, Q, R, \delta) \\ \bar{M} &= f_2(Mach, Re, \alpha, \beta, \dot{\alpha}, \dot{\beta}, P, Q, R, \delta) \end{aligned} \quad (4)$$

کمیت‌های پرواز بر اساس دستگاه بدنی و مطابق شکل (۳) تعریف می‌شوند:

$$\frac{Q}{\delta e} = \frac{\frac{Sq C_{z\delta e} s + Sqb C_{m\delta e} + S^2 q^2 b (C_{z\alpha} C_{m\delta e} - C_{z\delta e} C_{m\alpha})}{I} + \frac{Sq C_{z\alpha} s + Sqb C_{m\alpha} + S^2 q^2 b (C_{z\alpha} C_{mQ} - C_{zQ} C_{m\alpha})}{mV_t}}{s^2 - \left(\frac{Sq C_{mQ} + Sqb C_{z\alpha} s}{I} + \frac{Sq C_{z\alpha} s + Sqb C_{m\alpha} + S^2 q^2 b (C_{z\alpha} C_{mQ} - C_{zQ} C_{m\alpha})}{mV_t} \right)}$$



شکل (۳): محور مختصات بدنی موشک و پارامترهای پرواز

$$\frac{\eta}{\delta e} = \frac{\frac{Sq C_{z\delta e} s + S^2 q^2 b (C_{m\delta e} C_{zQ} - C_{mQ} C_{z\delta e}) + \frac{S^2 q^2 b (C_{z\alpha} C_{m\delta e} - C_{z\delta e} C_{m\alpha})}{mgI}}{mg} + \frac{Sq C_{z\alpha} s + Sqb C_{m\alpha} + S^2 q^2 b (C_{z\alpha} C_{mQ} - C_{zQ} C_{m\alpha})}{mV_t}}{s^2 - \left(\frac{Sq C_{mQ} + Sqb C_{z\alpha} s}{I} + \frac{Sq C_{z\alpha} s + Sqb C_{m\alpha} + S^2 q^2 b (C_{z\alpha} C_{mQ} - C_{zQ} C_{m\alpha})}{mV_t} \right)}$$

$$\frac{P}{\delta a} = \frac{\frac{Sq b}{I_{xx}} C_{l\delta a}}{s - \frac{Sq b^2}{2V_t I_{xx}} C_{lP}} \quad (9)$$

برای یک سیستم موشکی پدافند هوایی با توجه به فرضیات ارائه شده و حذف اثرات کوپلینگ کانالها، معادلات بی‌بعد به صورت زیر در نظر گرفته می‌شوند. از معادله نیروی محوری بعلت عدم تأثیر بر کانال‌های Pitch، Yaw و Roll صرف نظر شده است [۷، ۸]. با جایگذاری پارامترهای ذکر شده در معادلات نیروها و گشتاورهای آیرودینامیکی، توابع تبدیل کانال‌های Pitch و Roll موشک پدافند هوایی به صورت زیر بدست می‌آیند:

در سیستم اصلی پارامترهای توابع تبدیل نسبت به زمان تغییر می‌کنند. مهمترین عوامل تغییر پارامترها عبارتند از: تغییرات سرعت موشک، تغییرات چگالی هوا به دلیل تغییر ارتفاع، تغییر مقدار شتاب جاذبه و تغییرات ممان اینرسی و مرکز جرم بدلیل کاهش سوخت. اثر این تغییرات در مدل‌سازی آیرودینامیک موشک پیاده‌سازی می‌شود [۹].

۳- نقش بهره آیرودینامیکی در روش جدول بندی بهره برای طراحی کنترل کننده ها

همانطور که مشاهده می‌شود توابع تبدیل علاوه بر ضرایب آیرودینامیک وابسته به ثابت‌ها و پارامترهای سطح و طول مرجع، جرم، ممان‌های اینرسی، سرعت و فشار آیرودینامیکی هستند. تغییر پارامترهای توابع تبدیل با زمان پرواز، ارتفاع و سرعت موشک، باعث تغییر آنها شده و عملاً امکان طراحی یک کنترل کننده زمان مستقل با پارامترهای ثابت که قابلیت پایدارسازی و جبران سازی سیستم در طول پرواز را داشته باشد، وجود ندارد. یکی از روش‌های مناسب طراحی سیستم‌های کنترلی در حالتی که پارامترهای سیستم تحت کنترل، تغییرات زیادی حول نقطه کار خود دارند،

روش جدول بندی بهره است. در این روش، خطی سازی در چند نقطه کار انجام شده و برای هر یک کنترل کننده مناسب طراحی می‌شود. با توجه به شرایط پروازی، سیستم تحت کنترل در هر نقطه کاری که واقع شود با کنترل کننده خاص خودش تحت کنترل قرار می‌گیرد. در این روش علاوه بر طراحی کنترل کننده خطی مناسب برای هر نقطه کار، یافتن نقاط کار مناسب که پوشش دهنده شرایط مختلف پروازی باشد نیز از اهمیت بالایی برخوردار است. عملکرد مناسب سیستم کنترل در واقع وابسته به قانونی است که تعیین می‌کند در چه نقطه کاری، کدام کنترل کننده وارد سیستم شده و بر آن اعمال شود. جدول (۱) نمونه‌ای از ضرایب آیرودینامیکی را در ۳ نقطه کار موشک نشان می‌دهد.

جدول (۱): ضرایب آیرودینامیکی خطی در چند نقطه کار (واحد ضرایب $1/rad$)

سرعت (Mach)	ارتفاع (Km)	$C_{z\alpha}$	$C_{z\varrho}$	$C_{z\delta_e}$	$C_{m\alpha}$	$C_{m\varrho}$	$C_{m\delta_e}$	C_{Lp}	$C_{L\delta_a}$
۱/۵	۱	-۲۲/۶۵۸	-۰/۰۷۸۲	-۶/۴۰۳	-۲۷/۸۸۷	-۰/۴۹۴	۴۰/۳۵۰	-۰/۴۵۰	-۳/۲۴۵
	۵	-۲۲/۶۵۸	-۰/۰۸۲۰	-۶/۴۰۳	-۲۷/۸۸۷	-۰/۵۱۹	۴۰/۳۵۰	-۰/۴۵۰	-۳/۲۴۵
	۱۰	-۲۲/۶۵۸	-۰/۰۸۷۸	-۶/۴۰۳	-۲۷/۸۸۷	-۰/۵۵۵	۴۰/۳۵۰	-۰/۴۵۰	-۳/۲۴۵
	۱۵	-۲۲/۶۵۸	-۰/۰۸۹۱	-۶/۴۰۳	-۲۷/۸۸۷	-۰/۵۶۳	۴۰/۳۵۰	-۰/۴۵۰	-۳/۲۴۵
	۱۸	-۲۲/۶۵۸	-۰/۰۸۹۱	-۶/۴۰۳	-۲۷/۸۸۷	-۰/۵۶۳	۴۰/۳۵۰	-۰/۴۵۰	-۳/۲۴۵
۲	۱	-۲۰/۷۹۰	-۰/۰۵۹۴	-۳/۱۴۰	-۱۵/۰۵۱	-۰/۳۳۸	۱۹/۹۲۰	-۰/۳۳۵۵	-۱/۹۲۱
	۵	-۲۰/۷۹۰	-۰/۰۶۲۴	-۳/۱۴۰	-۱۵/۰۵۱	-۰/۳۳۵	۱۹/۹۲۰	-۰/۳۳۵۵	-۱/۹۲۱
	۱۰	-۲۰/۷۹۰	-۰/۰۶۶۸	-۳/۱۴۰	-۱۵/۰۵۱	-۰/۳۸۰	۱۹/۹۲۰	-۰/۳۳۵۵	-۱/۹۲۱
	۱۵	-۲۰/۷۹	-۰/۰۶۷۸	-۳/۱۴۰	-۱۵/۰۵۱	-۰/۳۸۵	۱۹/۹۲۰	-۰/۳۳۵۵	-۱/۹۲۱
	۱۸	-۲۰/۷۹	-۰/۰۶۷۸	-۳/۱۴۰	-۱۵/۰۵۱	-۰/۳۸۵	۱۹/۹۲۰	-۰/۳۳۵۵	-۱/۹۲۱
۲/۵	۱	-۱۹/۶۹	-۰/۰۴۵۱	-۳/۰۷۸	-۱۹/۱۸	-۰/۲۵۳	۱۹/۷۵۴	-۰/۲۹۹	-۱/۶۷۶
	۵	-۱۹/۶۹	-۰/۰۴۷۴	-۳/۰۷۸	-۱۹/۱۸	-۰/۲۶۶	۱۹/۷۵۴	-۰/۲۹۹	-۱/۶۷۶
	۱۰	-۱۹/۶۹	-۰/۰۵۰۷	-۳/۰۷۸۲	-۱۹/۱۸	-۰/۲۸۱	۱۹/۷۵۴	-۰/۲۹۹	-۱/۶۷۶
	۱۵	-۱۹/۶۹	-۰/۰۵۱۵	-۳/۰۷۸	-۱۹/۱۸	-۰/۲۸۹	۱۹/۷۵۴	-۰/۲۹۹	-۱/۶۷۶
	۱۸	-۱۹/۶۹۱	-۰/۰۵۱۵	-۳/۰۷۸	-۱۹/۱۸	-۰/۲۸۹	۱۹/۷۵۴	-۰/۲۹۹	-۱/۶۷۶

ضرورت دارد:

- ۱- اندازه‌گیری فشار دینامیکی
 - ۲- تعیین مکانیزمی برای اعمال تغییرات در توابع تبدیل با توجه به فشار دینامیکی اندازه‌گیری شده.
- در موشک‌های گوناگون روش‌های مختلفی برای این دو مرحله پیاده شده است که هر یک دارای معایب و مزایایی هستند. مثلاً استفاده از سنسور AirData یا استفاده از پروفایل جو و ذخیره سازی آن در حافظه موشک و روش‌های دیگر که مورد استفاده قرار گرفته است [۱۳، ۱۲].

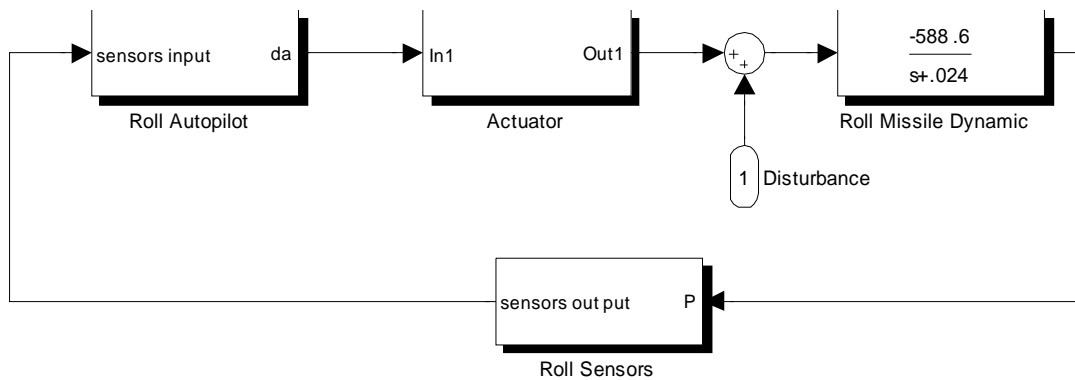
همانطور که گفته شد فشار دینامیکی از جمله پارامترهای متغیر با ارتفاع در توابع تبدیل است و با صعود موشک و ورود به لایه‌های رقیق‌تر جو، بهره آیرودینامیک تغییر می‌کند. علاوه بر اینکه مقدار آن در هر لحظه برای تعیین تابع تبدیل مهم است، برای تعیین نقاط کاری سیستم نیز دارای اهمیت است و معمولاً به همراه سرعت موشک آرگومان‌های نقاط کار را تعیین می‌کنند [۱۱، ۱۰].

مکانیزمی که برای تغییر بهره آیرودینامیکی در نظر گرفته می‌شود در واقع یکی از ضابطه‌هایی است که در روش جدول بندی بهره مؤثر است. پس برای اعمال کنترل بر اساس این روش طی دو مرحله

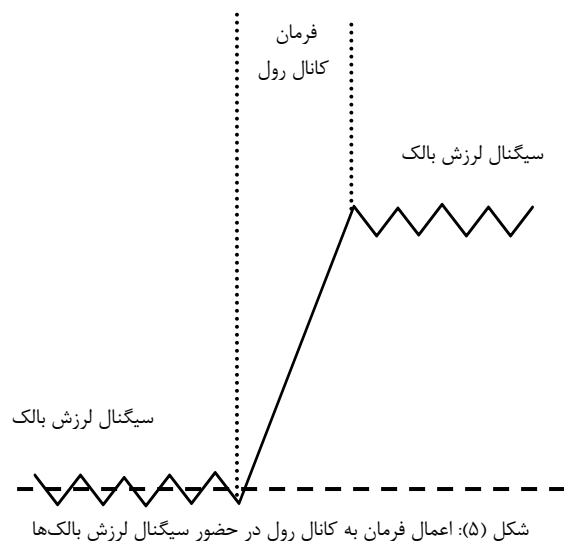
توزیع جریان هوا، باعث حرکت رول می‌شوند. با توجه به غیرقابل پیش‌بینی بودن تأثیرات گفته شده باید زاویه رول اندازه‌گیری و با یک سیستم حلقه بسته آنرا حذف نمود. شکل (۴) دیاگرام بلوکی حلقه بسته کانال رول را نشان می‌دهد [۱۵،۱۴].

۴- عملکرد کانال رول در یک نقطه کار

کانال رول علاوه بر وظیفه تولید سیگنال لرزش بالک‌ها در این موشک، وظیفه اصلی خود یعنی پایدارسازی و حذف حرکت رول موشک حول محور طولی را نیز بر عهده دارد و چون همواره سعی در از بین بردن اغتشاشات و بازگشت به حالت اولیه را دارد جزء سیستم‌های کنترل تنظیم‌کننده می‌باشد. در طول پرواز، همواره عواملی از جمله عدم تقارن موشک در محور طولی، تداخل معادلات کانال‌های دیگر موشک و تأثیر بر کانال رول و عدم یکنواختی در



شکل (۴): دیاگرام بلوکی کانال رول در حضور اغتشاش



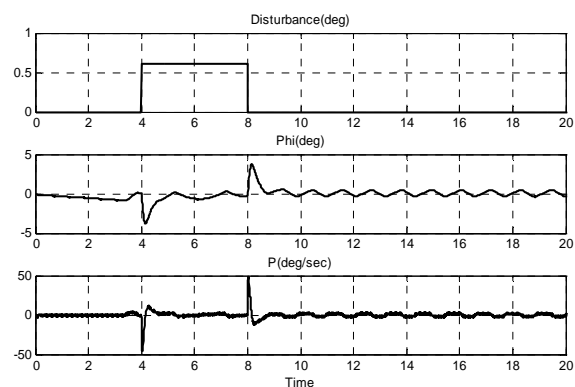
شکل (۵): اعمال فرمان به کانال رول در حضور سیگنال لرزش بالک‌ها

مشاهده است. در اینجا به دلیل بررسی عملکرد کانال در یک نقطه کار و عدم تغییر بهره آیرودینامیکی تغییری در دامنه سیگنال لرزش بوجود نمی‌آید.

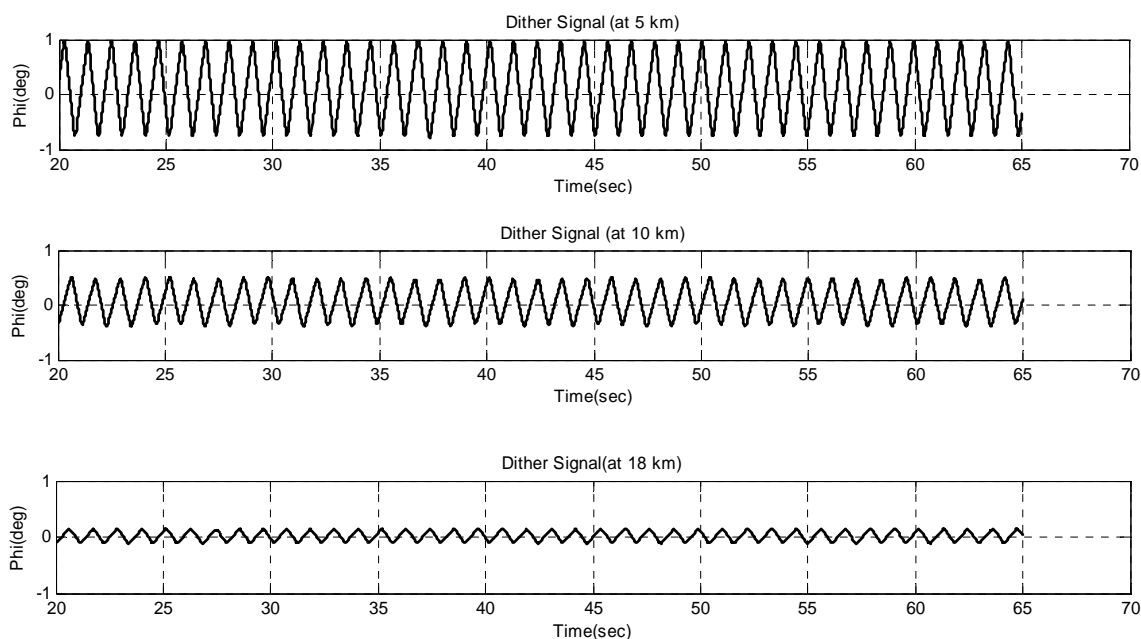
فرمان یا اغتشاش در کانال رول در حضور سیگنال لرزش بالک‌ها مطابق شکل (۵) اعمال می‌شود. همانطور که از شکل (۶) مشاهده می‌شود، سرعت سیستم در پاسخ به اغتشاش بالا بوده و هرگونه حرکت رول حول محور طولی به سرعت صفر می‌شود. در این نمودار، زاویه و سرعت زاویه‌ای کانال رول سیگنال لرزش قابل

۵- نحوه تشخیص و اندازه‌گیری فشار دینامیکی

روش اندازه‌گیری فشار دینامیکی در این تحقیق بدین صورت است که یک سیگنال نوسانی از طریق کانال رول به سروسوئیچ‌ها اعمال می‌شود و باعث لرزش مداوم (dither) بالک‌ها می‌شود. میزان این لرزش با توجه به غلظتی که موشک در آن قرار دارد تغییر می‌کند. در واقع بهره آیرودینامیکی در موشک مورد نظر با میزان لرزش بالک‌ها و نوسان رول آن متناسب است. فیدبک این تغییر از طریق عملکرد سنسورهای کانال رول (جایرو آزاد و نرخ) به مدار تغییر بهره در اتوپیلوت وارد می‌شود که بهره کانال‌های هدایتی را تغییر می‌دهد [۱۶]. شکل (۷) خروجی کانال رول موشک و لرزش آن را در سه ارتفاع تفاوت نشان می‌دهد.



شکل (۶): نحوه عملکرد حلقه کنترل کانال رول در حضور اغتشاش، در نقطه کار ۱۰ کیلومتری و ماخ ۲/۵



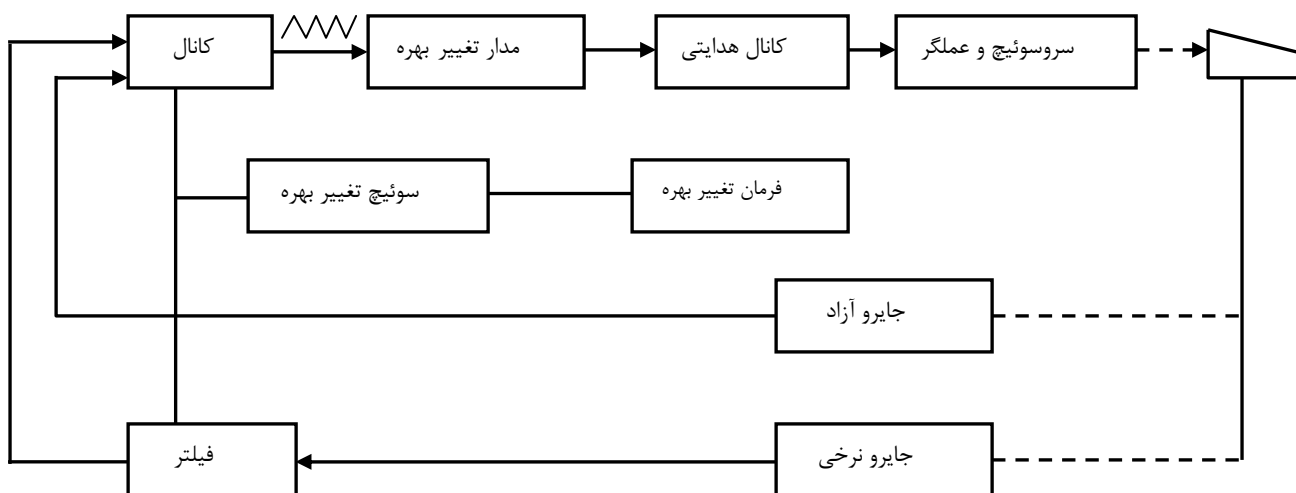
شکل (۷): سیگنال خروجی کانال رول در ماخ ۲/۵

موشک به حالت رول مناسب، جایرو نرخ نیز نرخ رول را اندازه می‌گیرد. این خروجی طبق شکل (۸) از بلوک‌های ذکر شده عبور کرده و سیگنال نرخ رول را فراهم می‌کند که از نظر پلاریته مخالف خطای رول است. وقتی سیگنال نرخ رول از خطای رول بیشتر می‌شود پلاریته ورودی سروسوئیچ‌ها برعکس می‌شود و بالک‌ها در جهت مخالف شروع به منحرف شدن می‌کنند. با غلتیدن موشک در پاسخ به انحراف معکوس شده بالک‌ها، جایرو نرخ دوباره نرخ رول را اندازه گرفته و ورودی سروسوئیچ را معکوس می‌کند. این فرآیند حالت چرخه‌ای دارد که در نتیجه آن لرزش مداومی در بالک‌ها

۶- تولید سیگنال لرزش

نحوه ایجاد سیگنال لرزش با استفاده از عملکرد سنسورهای کانال رول است. کانال رول شامل یک جایرو آزاد و یک سینکرو جهت تصحیح رول است. ترکیب این دو سیگنال، سیگنال خطای رول را بوجود می‌آورد. با اعمال یک حرکت رول به موشک، پس از فرمان پایدارسازی اتوپیلوت، انحراف بالک‌ها باعث غلتیدن موشک می‌شود و تا وقتی که سیگنال‌های تصحیح کننده رول و جایرو آزاد در دامنه با هم برابر و در پلاریته مخالف باشند، ادامه می‌یابد و به این ترتیب موشک در وضعیت رول مناسب قرار می‌گیرد [۱۷]. زمان غلتیدن

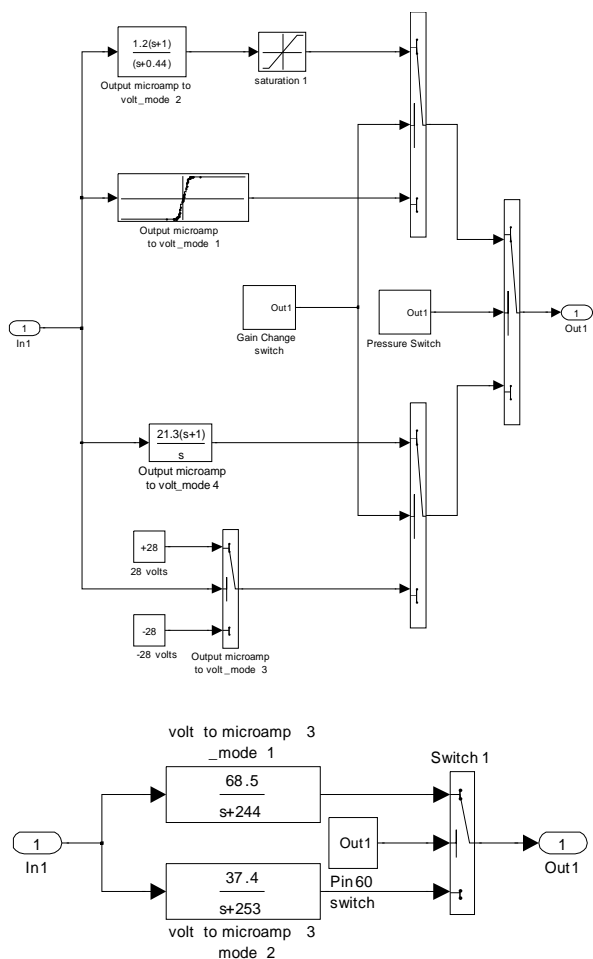
ایجاد می‌شود.



شکل (۸): بلوک دیاگرام مکانیزم تولید سیگنال لرزش و تغییر بهره

۷- نحوه اثر در کانال هدایتی

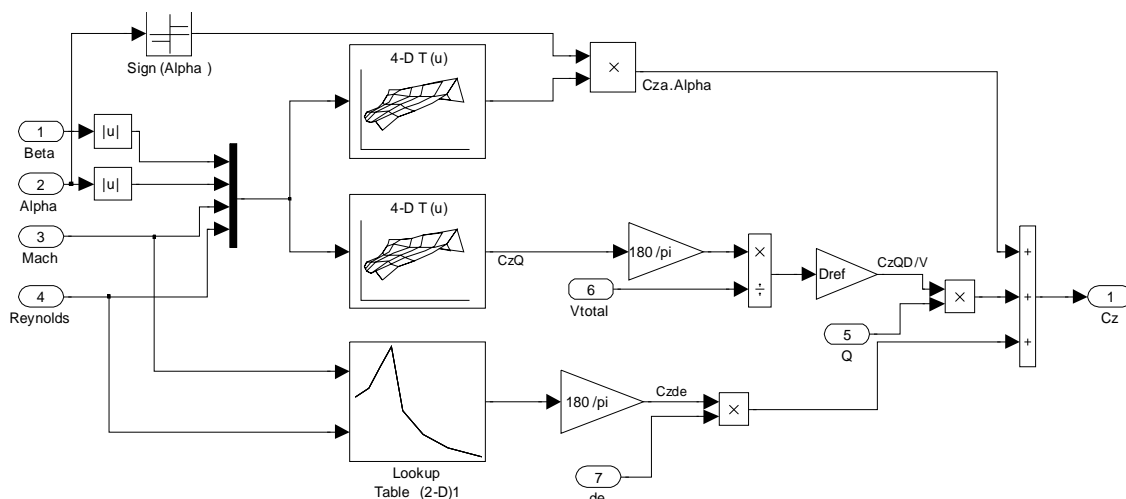
سیگنال خروجی کانال رول علاوه بر سروسوئیچ‌ها، وارد مدار تغییر بهره نیز می‌شود. این سیگنال پس از فعال شدن اتوپایلوت به مدار تغییر بهره اعمال می‌شود. از این ثانیه به بعد خروجی مدار تغییر بهره از دامنه خروجی کانال رول تأثیر پذیرفته و با تغییر مقاومت در مدارهای کانال‌های هدایتی نیز تغییر ایجاد می‌کند. با کم و زیاد شدن دامنه سیگنال لرزش کانال رول که وابسته به بهره آیرودینامیکی است، بهره در کانال‌های هدایتی نیز تغییر می‌کند. شکل (۹) نمونه‌هایی از مدارهای تغییر بهره در اتوپایلوت کانال هدایتی به دلیل تغییر بهره آیرودینامیکی هستند. در این مدارها پس از اعمال فرمان تغییر بهره آیرودینامیکی، توسط سوئیچ‌های الکترونیکی بهره توابع تبدیل مسیر تغییر کرده و متناسب با ارتفاع و فشار آیرودینامیکی که موشک در آن قرار دارد می‌شود.



شکل (۹): نمونه‌هایی از مدارهای تغییر بهره در اتوپایلوت کانال هدایتی

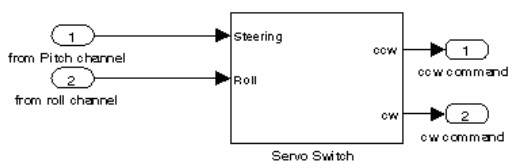
به صورت ساده شده زیر تعریف می‌گردد:

$$C_z = C_{z\alpha} \alpha + C_{zQ} \dot{Q} + C_{z\delta_e} \delta_e \quad (10)$$



شکل (۱۰): مدل استفاده شده برای محاسبه ضریب در طول پرواز

ساعتگرد یا پادساعتگرد انحراف بالک به پلاریته ورودی خالص سروسوئیچ مربوطه بستگی دارد و اندازه این انحراف به مدت زمانی بستگی دارد که ورودی خالص به سروسوئیچ در آن پلاریته باقی می‌ماند.



شکل (۱۱): دیاگرام بلوکی سروسوئیچ نوعی

۱۰- شبیه سازی کامل ۶ درجه با استفاده از روش تغییر

ضرایب آیرودینامیک توسط فیدبک لرزش بالک‌ها

در تحلیل حلقه کنترل لازم است فرمان شتاب اعمال شده به اتوپایلوت بوسیله سیکر و کامپیوتر هدایت، با استفاده از خطای آشیانه یابی و سرعت نزدیک شونده هدف ایجاد گردد. در اینجا مدل این سیگنال تولید و اعمال شده است و می‌بایست در تحلیل حلقه بسته کانال هدایتی، دنبال نمودن سیگنال فرمان توسط سیگنال پاسخ در عین پایداری سیستم مشاهده شود. کانال‌های

۸- نحوه محاسبه ضرایب در شبیه سازی کامل ۶ درجه

آزادی در یک پرواز کامل موشک

مدلسازی ضرایب آیرودینامیکی در شبیه سازی ۶ درجه آزادی دارای اهمیت بالایی است. در اینجا به عنوان نمونه نحوه مدلسازی ضریب C_z شرح داده شده است. این ضریب برای موشک‌های پدافند هوایی

مؤلفه $C_{z\alpha}$ که $C_{z\alpha}$ آن شیب منحنی تغییرات C_z نسبت به α است، مستقیماً از جدول بدست می‌آید و تنها علامت زاویه حمله در آن لحاظ می‌گردد.

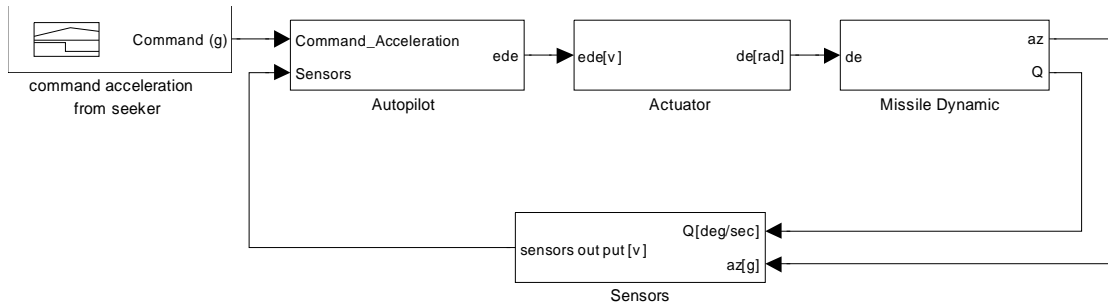
مؤلفه C_{zQ} بدست آمده از جدول داده‌های آن دارای واحد $1/rad$ می‌باشد برای تبدیل به $1/rad$ در ضریب $180/\pi$ ضرب شده است. برای تبدیل پارامتر \dot{Q} به مقدار بعددار آن یعنی Q ، مؤلفه در ضریب D_{ref}/V_{total} ضرب می‌شود که در آن D_{ref} قطر مرجع و V_{total} برآیند سرعت موشک می‌باشد.

$$V_{total} = \sqrt{V_{bx}^2 + V_{by}^2 + V_{bz}^2} = \langle V_{body}, V_{body} \rangle^{1/2} \quad (11)$$

مؤلفه $C_{z\delta_e}$ مشتق پایداری سطوح کنترلی کانال Pitch می‌باشد و پس از تبدیل واحد مورد استفاده قرار می‌گیرد.

۹- ترکیب فرمان‌های کنترلی کانال‌ها

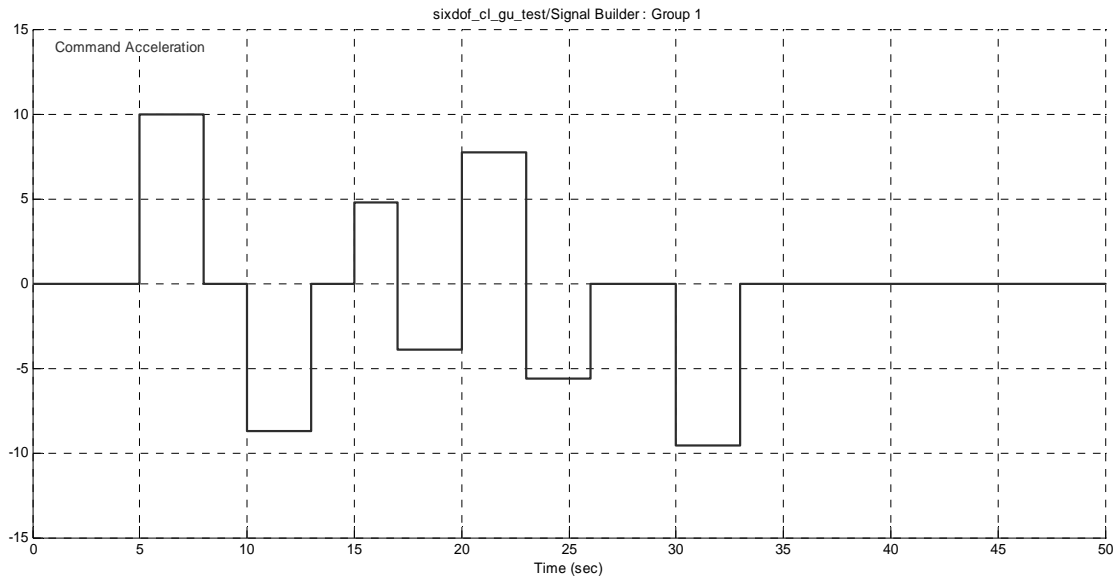
سروسوئیچ‌ها، عملکرد عملگرهای الکتریکی مربوطه را مطابق با ورودی ترکیبی به این سروسوئیچ‌ها از کانال‌های هدایتی و کانال roll کنترل می‌کنند. لذا هر انحراف دلخواه بالک می‌تواند ناشی از فرمان steering یا roll و یا ترکیبی از این فرمان‌ها باشد. جهت



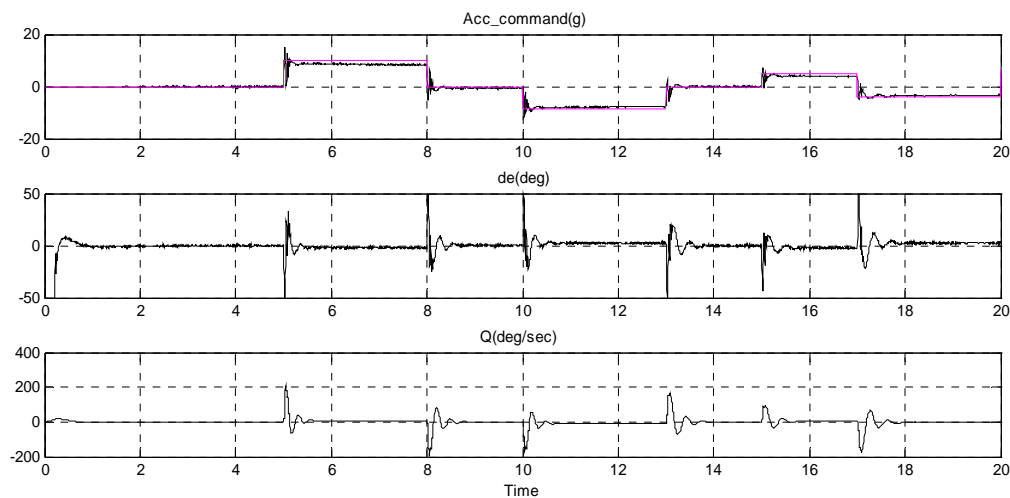
شکل (۱۲): بلوک دیاگرام حلقه بسته کانال هدایتی

گرفته است. شکل (۱۴) نمودار شتاب، زاویه بالک و سرعت زاویه‌ای‌های موشک را در پاسخ به یک فرمان شتاب فرضی از سیکر نشان می‌دهد.

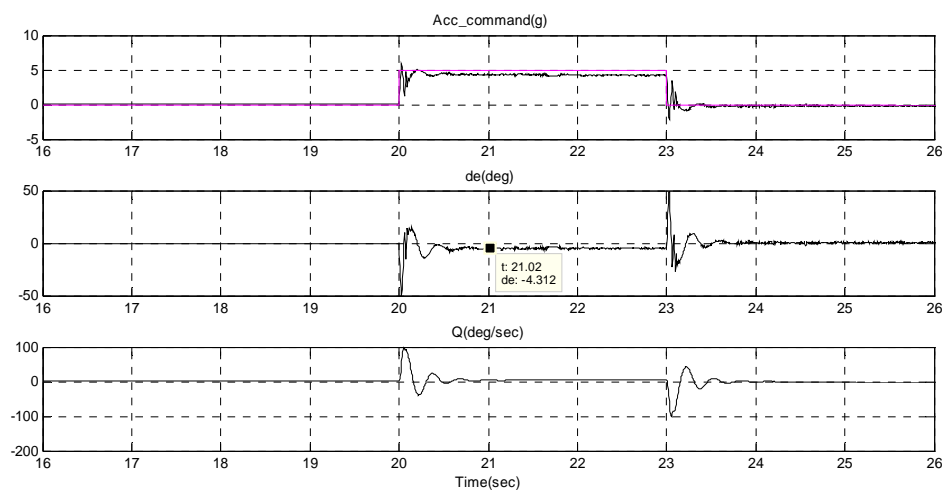
هدایتی موشک کاملاً شبیه به هم بوده و جهت کنترل حرکت آن به گونه‌ای طراحی شده‌اند که در دو کانال Pitch و Yaw فرمان‌های شتاب ورودی را دنبال کرده و به موشک در جهت محورهای عرضی شتاب اعمال کنند. سیگنال‌های فرضی شتاب فرمان بصورت مدل قابل تغییر مشابه شکل (۱۳) در شبیه سازی مورد استفاده قرار



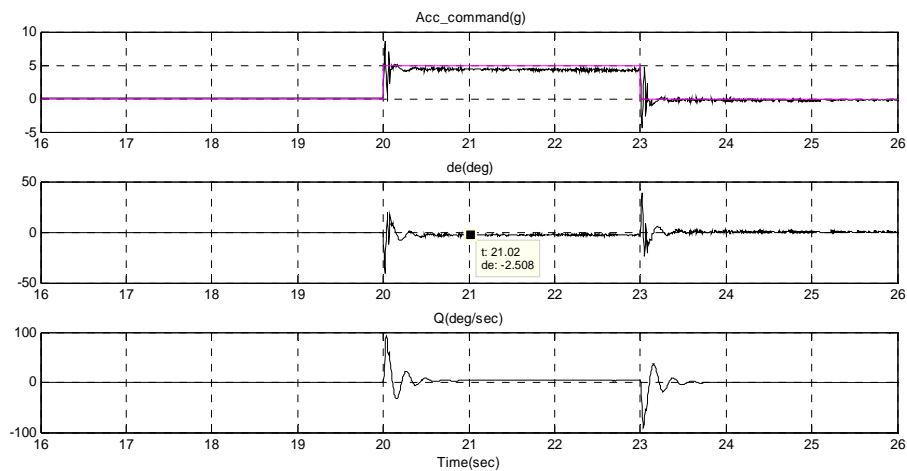
شکل (۱۳): سیگنال‌های فرضی شتاب فرمان بصورت مدل قابل تغییر



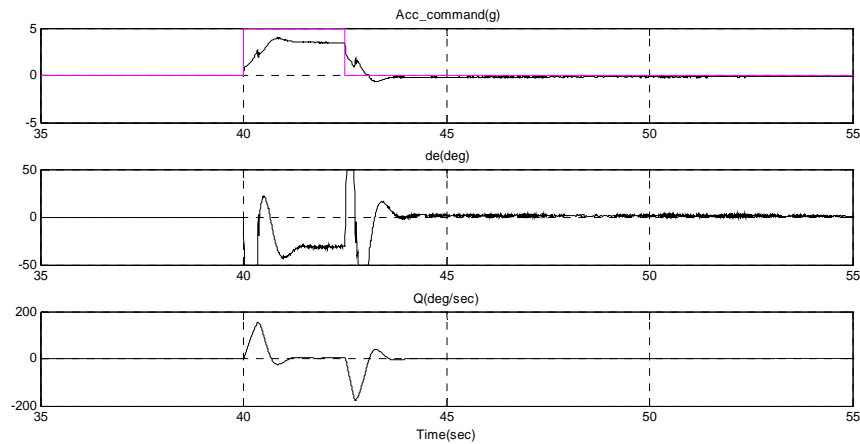
شکل (۱۴): نمودار شتاب، زاویه بالک و سرعت زاویه‌ای کانال Pitch در پاسخ به یک سیگنال فرضی



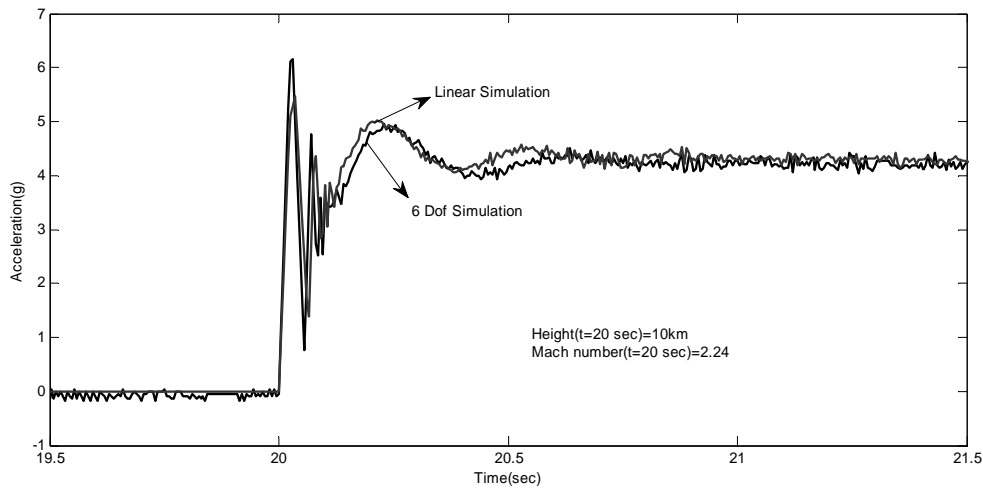
شکل (۱۵): نمودار شتاب، زاویه بالک و سرعت زاویه‌ای در ارتفاع 9.3Km و ماخ 2.224 در شبیه‌سازی ۶ درجه آزادی



شکل (۱۶): نمودار شتاب، زاویه بالک و سرعت زاویه‌ای در ارتفاع 4.7Km و ماخ 2.2 در شبیه‌سازی ۶ درجه آزادی



شکل (۱۷): نمودار شتاب، زاویه بالک و سرعت زاویه‌ای در ارتفاع 20Km و ماخ 1.5 در شبیه‌سازی ۶ درجه آزادی



شکل (۱۸): نمودار پاسخ شتاب در نقطه کار 10Km و ماخ 2.22 برای شبیه‌سازی‌های خطی و ۶ درجه آزادی

و روش‌های حس فیزیکی دقیق‌تر از روش‌های تخمینی و آماری هستند، به این لحاظ نیز از عملکرد مناسبی برخوردار است.

شکل‌های (۱۵)، (۱۶)، (۱۷) و (۱۸) نمودار شتاب، زاویه بالک و سرعت زاویه‌ای در نقاط کار مختلف را نشان می‌دهند.

۱۲- فهرست علائم و اختصارات

Cx	ضریب نیروی آیرودینامیکی در جهت محور x
Cy	ضریب نیروی آیرودینامیکی در جهت محور y
Cz	ضریب نیروی آیرودینامیکی در جهت محور z
Cl	ضریب گشتاور اینرسی حول محور x
Cm	ضریب گشتاور اینرسی حول محور y
Cn	ضریب گشتاور اینرسی حول محور z
P	سرعت زاویه ای کانال Roll
Q	سرعت زاویه ای کانال Pitch

۱۱- جمع بندی و نتیجه گیری

با در نظر گرفتن نتایج بدست آمده شبیه سازی‌ها مشاهده می‌شود که اتوپایلوت طراحی شده قابلیت کنترل و پایدارسازی موشک را با استفاده از فیدبک لرزش بالک‌ها به خوبی دارد و با تغییر ارتفاع و تغییر فشار آیرودینامیکی، توابع تبدیل اتوپایلوت مطابق با تغییراتی که در ضرایب آیرودینامیکی ثبت شده، بوجود می‌آید و اصلاح شده‌اند. از لحاظ پیاده سازی، در این طراحی از سخت افزارهای موشک و تجهیزات آن استفاده شده است و نیازی به تجهیزات اضافی در زیر مجموعه‌های موشک نبوده است.

با توجه به اینکه حس کننده تغییر ارتفاع در این روش فیزیکی است

- | | | | |
|------|--|------------|---------------------------------------|
| [3] | P. Garnell, "Guided Weapon Control System", Pergamon Press, newyork, 1980. | R | سرعت زاویه ای کانال Yaw |
| [4] | Lennox Duncan, "Jane's Strategic Weapon System", Issue Thirty-seven. | α | زاویه حمله |
| [5] | H. John BlakeLock, "Automatic Control of Air craft and Missiles", Second Edition, John Wiley, newyork, 1991. | β | زاویه لغزش جانبی |
| [6] | پ. خاکزادان، "مدل سازی یک موشک زمین به هوا"، دانشگاه صنعتی خواجه نصیر، ۱۳۷۶. | b | طول مرجع |
| [7] | س. شاکری، "طراحی سیستم کنترلی موشک‌های بالستیک زمین به زمین" پژوهشکده گروه صنایع موشکی صنایع دفاع، ۱۳۷۳. | S | سطح مرجع |
| [8] | B. Etkin, "Dynamics of Flight Stability and Control", John Wiley, 1995. | q | فشار دینامیکی |
| [9] | M. George Siouris, "Missile Guidance and Control System", Springer, 2005. | Vt | سرعت کل موشک |
| [10] | M. V. Cook, "Flight Dynamics Principles", Arnold, 1997. | φ | زاویه موشک در کانال Roll |
| [11] | A. Farhan Faruqi, Vu. Lan Thanh, "Mathematical Models for a Missile Autopilot Design". | θ | زاویه موشک در کانال Pitch |
| [12] | P. Zarchan, "Tactical and Strategic Missile Guidance, Fourth edition", 2002. | ψ | زاویه موشک در کانال Yaw |
| [13] | C. Robert Nelson, "Flight Stability and Automatic Control, Second edition", McGraw-Hill, 1998. | δ | بردار کنترل |
| [14] | H. Paul Savet, " Gyroscope Theory and Design", Mc Graw Hill, 1961. | δ_a | انحراف سطوح کنترل در کانال رول |
| [15] | J. Roskam, "AirPlane Flight Dynamics and Automatic Flight Controls-part I", DAR Corporation, 2001. | δ_e | انحراف سطوح کنترل در کانال Pitch |
| [16] | E. Robert Roberson, S. James Farrior, Academic Press, 1962. | δ_r | انحراف سطوح کنترل در کانال Yaw |
| [17] | G. Merrill, "Principals of Guided Missile Design", VANNostrand Company, 1956. | η_z | Load factor در راستای z (a_y / g) |
| [1] | R. Mac fadzean, "Surface-Based Air Defense System Analysis", Artech house, Boston, 1992. | η_y | Load factor در راستای y (a_z / g) |
| [2] | Ch. Chant, "Air defense System and Weaponnes", London, 1988. | Re | عدد رینولدز |
| | | Mach | عدد ماخ |
| | | ψ | نرخ چرخش خط دید |
| | | N | ثابت ناوبری |
| | | a_n | شتاب جانبی |
| | | V_{cl} | سرعت نزدیک شونده |

۱۳- مراجع