

## تحلیل ارتعاشی و طراحی جاذب دینامیکی برای یک دستگاه دریل عمودی

محمد رضا الهامی<sup>۱</sup>، مجتبی حیدری<sup>۲</sup>  
Melhami\_42@yahoo.com

### چکیده

یکی از مهمترین عامل‌هایی که بر روی دقت ماشین ابزارها مؤثر است، ارتعاشات ناشی از دستگاه می باشد. در این مقاله به شیوه رفع عیب یک ماشین دریل عمودی که مشکل ارتعاشات مضاعف تنه و سر دریل دارد، پرداخته شده است. دستگاه به صورت یک سیستم سه درجه آزادی شبیه سازی شده و معادلات حاکم بر آن به صورت پارامتری بدست آمده است. سپس با استفاده از مشخصات فنی مواد استفاده شده در ماشین مقادیر عددی آنها جایگزین و دامنه سر دستگاه در یکی از حالات نامطلوب کاری محاسبه شده است. دو شیوه برای کم کردن دامنه حرکتی سر دستگاه بررسی شده است. در شیوه اول با استفاده از تغییر سختی، یعنی تغییر جنس مواد در ساختمان ماشین، سعی شده است تا دامنه حرکتی سر دستگاه کاهش داده شود. در شیوه دوم سیستم به یک جاذب دینامیکی متصل شده و به صورت چهار درجه آزادی با دو متغیر مجهول یعنی جرم و فنر جاذب برای کم کردن دامنه تا حد مطلوب حل شده است. در شیوه دوم، سه مکان قرارگیری جاذب بررسی شده و دامنه ارتعاشی سر دستگاه بر اساس بازه‌های متفاوت جرم و فنر جاذب در دستگاه مختلط با استفاده از نرم افزار MATLAB محاسبه شده است. نتایج نشان می دهد شیوه اول به دلیل کمیاب بودن موادی با آن کیفیت ویژه و اقتصادی نبودن آن نمی‌تواند شرایط مطلوب را برآورده کند. اما شیوه دوم، هنگامی که جاذب به سر دستگاه متصل می‌شود، به نحوه مطلوب با هزینه کمتر شرایط دلخواه ایجاد می‌شود. در آخر یک بازه طراحی برای جرم و فنر جاذب پیشنهاد شده است.

### کلیدواژه:

جاذب دینامیکی - ماشین ابزار - ارتعاشات - امیدانس مکانیکی - روش بهینه

۱- استادیار، دانشکده مهندسی مکانیک، دانشگاه امام حسین(ع)

۲- کارشناسی ارشد، مهندسی مکانیک، دانشگاه امام حسین(ع)، mojtaba.heidari@yahoo.com

## ۱- مقدمه

با گذر زمان بعضی از دستگاه‌های صنعتی دچار نقص و خرابی می‌شوند. یکی از این عیوب که تأثیر مستقیمی بر کارکرد دستگاه و تنظیمات آن دارد، ارتعاشات بیش از حد مجاز است. افزایش ارتعاشات در دستگاه‌های صنعتی می‌تواند خرابی‌های دیگری نیز ایجاد نموده یا آنها را تشدید کند. به طور مثال فونداسیون دستگاه تحت تأثیر ارتعاشات، ترک خورده و تراز دستگاه را به هم زده یا در دستگاه‌های دقیق، از دقت کاری آنها می‌کاهد.

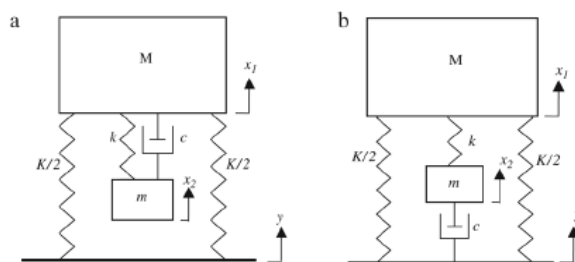
عوامل گوناگونی باعث ایجاد ارتعاشات در این دستگاه‌ها می‌گردند. یکی از مهمترین آنها عدم توازن دستگاه به دلیل تغییر در جرم یا نقص در سیستم انتقال نیرو مانند خوردگی دندان‌های چرخ‌دنده‌ها و ... می‌باشد.

بعضی از این عیوب به گونه‌ای هستند که امکان شناسایی و رفع عیب وجود ندارد یا عیب به طور اساسی بوده و رفع آن اقتصادی نمی‌باشد. از طرف دیگر، تعویض دستگاه نیز معمولاً اقتصادی نمی‌باشد. بنابراین برای اینکه بتوان از آن مجدداً استفاده کرد، باید اثرات عیوب و خرابی را که باعث کاهش بازدهی آن می‌شود به حداقل رساند. روش‌های متعددی برای این هدف وجود دارد. یکی از روش‌های اقتصادی مناسب تعویض بدنه دستگاه و سخت‌تر کردن آن است. در مقاله‌ای که توسط لورا و دیگر همکاران [۱] ارائه شده است، چند روش اقتصادی جهت کاهش ارتعاشات مخرب ناشی از عدم توازن دستگاه سنگ شکن ارائه شده است. در این مقاله با استفاده از شیوه‌های تجربی در آزمایشگاه، اثر افزایش میرایی یا افزایش سختی در فونداسیون ماشین بر روی کاهش ارتعاشات دستگاه بررسی شده و نتیجه گرفته اند که روش افزایش سختی و میرایی از نظر اقتصادی نسبت به افزودن جاذب دینامیکی مقرون به صرفه تر است.

در مراجع زیادی کاربرد جاذب‌های دینامیکی برای کنترل غیرفعال ارتعاشات را تنها در باند باریکی از ارتعاشات توصیه نموده اند. جاذب‌های دینامیکی معمولاً به صورت یک سیستم جرم-فنر به سیستم متأثر از تحریک‌های هارمونیک، متصل شده و دامنه حرکت ارتعاشی ناپایدار سیستم را محدود و یا حذف می‌کند [۲، ۳ و ۴].

در یک تحقیق، گلی شوا و دیگران [۵]، برای کاهش ارتعاشات وارده بر دست کارگری که با کلنگ بادی کار می‌کند، با اضافه کردن یک جاذب دینامیکی کوچک و ظریف به دسته آن به میزان زیادی از اثرات مخرب ارتعاشات بر بدن کارگر کاسته اند. در یکی دیگر از تحقیقات وینایاک رانجن و قوش [۶]، ارتعاش اجباری یک صفحه نازک را مورد مطالعه قرار داده و برای کاهش دامنه ارتعاشات آن از جاذب دینامیکی با ضخامت و یا سطح متغیر استفاده نموده و به یک طراحی بهینه رسیده‌اند.

دانکن و سایرین [۷] در تحقیقی اثر جاذب دینامیکی را بر ماشین کاری سرعت بالا بررسی کرده اند. آنها با اعمال روش آنالیز فرکانسی رسپتانس مدلی برای مجموعه "ابزار برش و نگهدارنده آن و اسپیندل" ارائه نموده و با افزودن جاذب دینامیکی حد پایداری ماشین تراش را تا حد قابل ملاحظه‌ای بالا بردند. نتایج تجربی نشان داد که در مونتاژ این مجموعه عواملی همچون طول آزاد تیغه، نوع اسپیندل و نگهدارنده ابزار در افزایش سختی دینامیکی و در نتیجه افزایش نرخ براده برداری تأثیر بسزایی دارد. در مقاله آقای ونگ و چیونگ [۸] با استفاده از روش‌های تحلیلی به بررسی این موضوع پرداخته شده است. در این مقاله سازه به صورت یک سیستم یک درجه آزادی شبیه‌سازی شده و یک جاذب دینامیکی به همراه دمپر جهت کاهش ارتعاشات ناشی از تحریک زمین به آن متصل شده است. جهت اتصال جاذب از تئوری نقطه ثابت استفاده شده و در نحوه اتصال از یک ابتکار همانند شکل (b-1) بهره برده شده است. در طراحی جاذب دو مسئله مدنظر است: ۱- مشخصات جاذب (سختی، میرایی و جرم) ۲- محل اتصال.

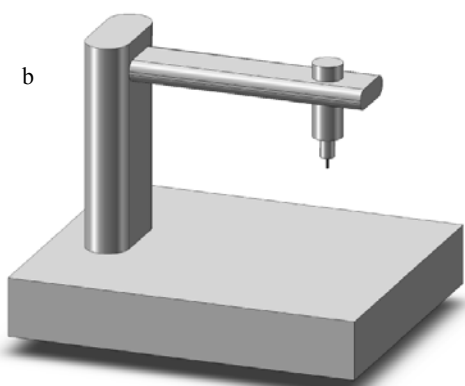
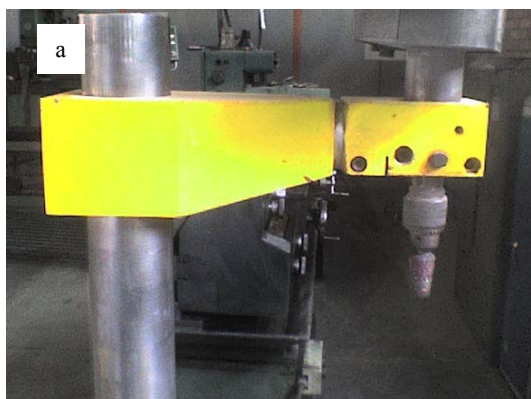


شکل (۱): نحوه اتصال جاذب به سازه (a) شیوه متداول (b) شیوه نقطه ثابت [۹].

برای محاسبه محل اتصال، تعداد درجات آزادی شبیه‌سازی شده دستگاه مهم می‌باشد. در مقاله‌ای که توسط ع. جلیلی و دیگر همکاران [۹] ارائه شده است دستگاه با دو درجه آزادی شبیه‌سازی شده است.

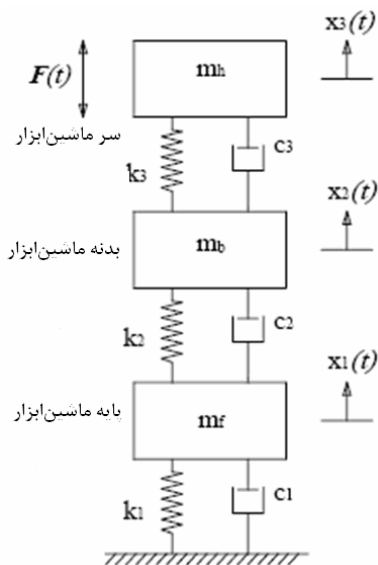
آندره فیشر [۱۰] در مقاله‌ای جالب انواع مختلف جاذب‌های دینامیکی ارتعاشی غیرفعال را برای جلوگیری از ارتعاشات باد محرکه مورد بررسی قرار داده است. او در این مقاله اثرات جاذب جرم-فنر انتقالی، آونگی، تویی و جاذب سیالی را برای یک پل معلق با هم مقایسه نموده و در این مقایسه عملکرد جاذب جرم-فنر انتقالی را در جذب ارتعاشات باد محرکه بهترین یافته است. این همان نوع جاذبی است که معمولاً در برج‌های بلند مرتبه در طبقات نزدیک به نوک برج برای پایداری سازه برج نصب می‌گردد.

در تحقیقی جدیدتر امر [۱۱]، برای کنترل ارتعاشات دستگاه تراش اولتراسونیک که برای ماشینکاری مواد سخت بکار می‌رود، از جاذب



شکل (۲): (a) نمای واقعی ماشین ابزار (b) نمای شماتیک ماشین ابزار

بنابراین ماشین ابزار به صورت سه درجه آزادی شبیه‌سازی می‌شود. سیستم شبیه‌سازی شده در شکل (۳) قابل مشاهده است.



شکل (۳): مدل شبیه‌سازی شده ماشین ابزار

دینامیکی استفاده کرده و پارامترهای آن را مورد بررسی و بهینه کرده است. در مقاله‌ای دیگر، وونگ و سایرین [۱۲]، یک نوع ترکیبی از جاذب دینامیکی ارائه داده‌اند که هم انتقالی و هم دورانی است. آنها این جاذب را برای ایزوله ارتعاشی تیرهای تحت بار متمرکز و گسترده طراحی نموده و نتایج شبیه‌سازی عددی را با کار آزمایشگاهی مقایسه و نتیجه مطلوب گرفته‌اند.

اما، در مقاله حاضر به نحوه کم کردن ارتعاشات سر یک دستگاه ماشین ابزار در محدوده فرکانس کاری پرداخته می‌شود. ماشین ابزار به صورت یک سیستم سه درجه آزادی شبیه‌سازی شده و معادلات حاکم بر آن به صورت پارامتری بدست می‌آید.

با استفاده از مشخصات فنی مواد استفاده شده در ماشین ابزار، مقادیر عددی آنها جایگزین شده و دامنه سر ماشین در یکی از حالات نامطلوب کاری محاسبه می‌شود. دو شیوه برای کاهش ارتعاشات استفاده می‌شود.

در شیوه اول سعی می‌شود با استفاده از تغییر سختی ( $k$ )، یعنی تغییر در جنس بدنه ماشین، دامنه حرکتی سر دستگاه تا ۲۵٪ کاهش پیدا کند.

در شیوه دوم، یک جاذب دینامیکی به ماشین ابزار متصل می‌شود و درجات آزادی سیستم به چهار افزایش پیدا می‌کند. در این شیوه سه حالت متفاوت قرارگیری جاذب بررسی می‌شود. جاذب دینامیکی به صورت یک سیستم جرم و فنر شبیه‌سازی شده و سپس معادلات حاکم با دو متغیر مجهول یعنی جرم جاذب  $m_D$  و سختی جاذب  $k_D$  برای ۷۵٪ کاهش دامنه سر دستگاه حل می‌شود. در استخراج معادلات حاکم، در همه حالات از شیوه امیدانس مکانیکی استفاده شده و سپس در دستگاه مختصات مختلط با استفاده از نرم افزار مطلب حل می‌شود.

در انتها با استفاده از نتایج حل با نرم افزار MATLAB بازه قابل قبول  $m_D$  و  $k_D$  بر اساس مواد صنعتی موجود بدست می‌آید. نتایج تغییرات محل نصب جاذب دینامیکی با یکدیگر مقایسه شده و یک بازه از سختی و جرم جاذب با محل نصب آن مشخص می‌شود.

## ۲- شبیه‌سازی ماشین ابزار

ماشین ابزار مدنظر در شکل (۲-ا) نشان داده شده است. از این ماشین برای سوراخ کاری، استفاده می‌شود. نمای شماتیک این ماشین در شکل (۲-ب) نشان داده شده است. با توجه به اینکه جنس ماده استفاده شده در سر ماشین، بدنه و پایه آن متفاوت است و سر دستگاه تحت تأثیر نیروی هارمونیک موتور ماشین است، لذا در شبیه‌سازی ماشین، سر، بدنه و پایه از هم مجزا در نظر گرفته می‌شوند.

$$x_3 = \frac{(-20.9k_2 + 0.12k_2i + 569812)}{(-2.889 \times 10^6 + 3.834 \times 10^5i + k_2(108.2 - 13.4i)} \quad (۴)$$

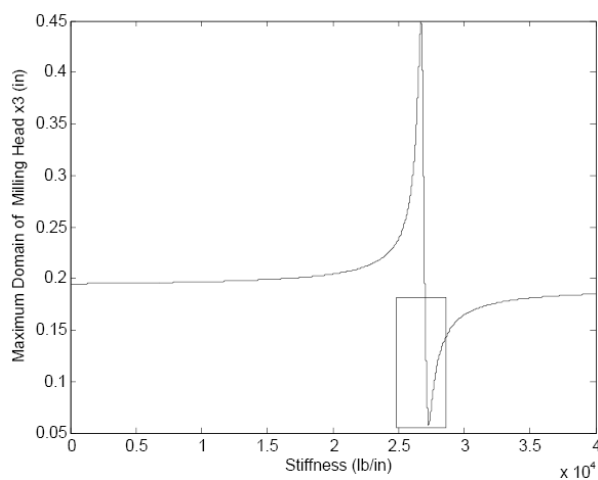
با جایگذاری مقدار  $k_2$  در رابطه (۴):

$$\begin{aligned} x_3 &= 0.19in \\ \phi &= \tan^{-1}\left(\frac{376748.2}{-2844912}\right) = -0.132rad \\ x_3 &= 0.19\cos(60t - 0.132) \end{aligned} \quad (۵)$$

#### ۴- بهینه سازی شیوه کاهش دامنه ارتعاشات سر دستگاه

##### ۴-۱- شیوه اول: تغییر در جنس بدنه ماشین ابزار

در شکل (۴) با استفاده از معادله (۴) نمودار ماکزیمم دامنه سر دستگاه ( $x_3$ ) برای انواع ( $k_2$ ) رسم شده است. با توجه به نمودار، حداکثر دامنه سر دستگاه تا سختی  $25000 \text{ lb/in}$  تغییر نمی کند و سپس با افزایش سختی تا مقدار  $28000 \text{ lb/in}$  به یک میزان حداقل رسیده و دوباره بر ارتفاع دامنه افزوده می شود. دلیل این پدیده چیزی نیست جز اینکه جاذب دینامیکی اثر دمپینگ خود را گذاشته و به اصطلاح به نقطه تنظیم یا Tuning رسیده است. به عبارت دیگر، نقطه ای که نسبت  $K_D / m_D$  تقریباً برابر یکی از فرکانس های طبیعی سیستم می باشد.



شکل (۴): نمودار ماکزیمم دامنه سر دستگاه ( $x_3$ ) برای انواع  $k_2$  در شیوه اول

در این شکل شماتیک، دامنه حرکت پایه، بدنه و سر ماشین ابزار بترتیب با  $x_1(t)$ ,  $x_2(t)$ ,  $x_3(t)$  نمایش داده شده است.

##### ۳- محاسبه ماکزیمم دامنه ارتعاشی سر دستگاه

با استفاده از روش امیدانس مکانیکی معادلات حاکم استخراج شده و به صورت ماتریسی زیر قابل نمایش است:

$$\begin{bmatrix} (k_1 + k_2 + ic_1\omega + ic_2\omega - m_f\omega^2) & -(ic_2\omega + k_2) & 0 \\ -(ic_2\omega + k_2) & (k_2 + k_3 + ic_2\omega + c_3) - m_b\omega^2 & -(ic_3\omega + k_3) \\ 0 & -(ic_3\omega + k_3) & (k_3 + ic_3\omega - m_f\omega^2) \end{bmatrix} \begin{Bmatrix} x_1 \\ x_2 \\ x_3 \end{Bmatrix} = \begin{Bmatrix} 0 \\ 0 \\ F_0 \end{Bmatrix} \quad (۱)$$

در روش امیدانس مکانیکی پاسخ حالت دائم برای ارتعاش اجباری بدست می آید و به معادله فرکانس سیستم برای ارتعاش آزاد منجر می شود.

با استفاده از مشخصات فنی مواد استفاده شده در ماشین ابزار، اجزاء ماتریس محاسبه می شود.

سرعت زاویه ای ( $\omega$ ) که در اینجا برای نیروی اجباری سر دستگاه در نظر گرفته می شود فرکانسی است که در آن دستگاه یکی از حالات تشدید ارتعاشی خود را طی می کند  $\omega = 60 \text{ rad/sec}$  و ماکزیمم

نیروی وارد عبارت است از:  $F_0 = 1000 \text{ lb}$

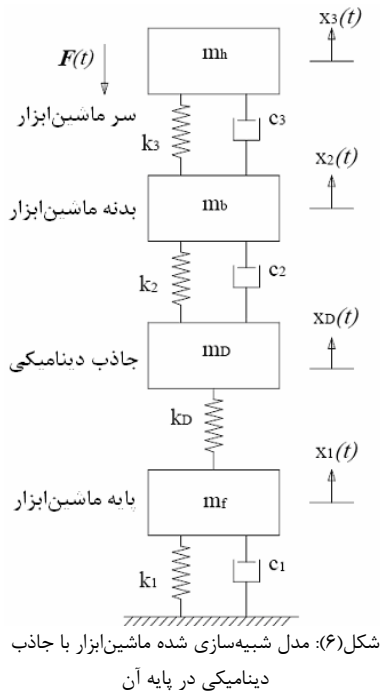
با جایگذاری این مقادیر در ماتریس امیدانس

$$\begin{bmatrix} (k_2 - 175000 + 1200i) & -(600i + k_2) & 0 \\ -(600i + k_2) & (k_2 - 34000 + 1200i) & -(2000 + 600i) \\ 0 & -(2000 + 600i) & (-5200 + 600i) \end{bmatrix} \begin{Bmatrix} x_1 \\ x_2 \\ x_3 \end{Bmatrix} = \begin{Bmatrix} 0 \\ 0 \\ 1000 \end{Bmatrix} \quad (۲)$$

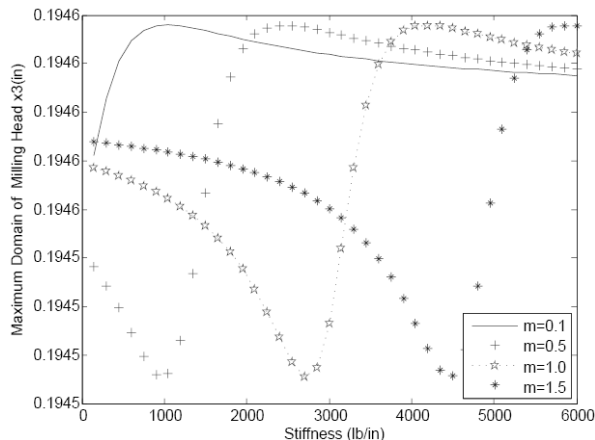
در ابتدا مقدار  $k_2$  به صورت مجهول فرض شده است، تا دامنه ارتعاشی سر ماشین ( $x_3$ ) به صورت تابعی از  $k_2$  بدست آید.

$$x_3 = f(k_2) \quad (۳)$$

برای محاسبه  $x_3$  از روش کرامر استفاده می شود:



با استفاده از نرم افزار MATLAB نمودار ماکزیمم دامنه سر دستگاه  $(x_3)$  بر حسب سختی جاذب  $(k_D)$  برای جرم‌های متفاوت جاذب  $(m_D)$  در شکل (۷) رسم شده است. نمودارها نشان می‌دهد که در هر جرم معین دامنه سر ماشین با افزایش سختی اندکی کاسته شده و سپس افزایش می‌یابد، اما در مقدار  $0.1946 \text{ in}$  ثابت می‌ماند. می‌توان مشاهده کرد که تغییرات جرم و سختی جاذب، تأثیری بر روی دامنه سر ماشین نمی‌گذارد.



شکل (۷): نمودار ماکزیمم دامنه سر دستگاه  $(x_3)$  بر حسب سختی جاذب  $(k_D)$  برای جرم‌های متفاوت جاذب  $(m_D)$  در حالت اول

#### ۴-۲- شیوه دوم: افزودن یک جاذب دینامیکی

شیوه دومی که به منظور کاهش دامنه سر دستگاه انجام شده است، اضافه کردن یک جاذب دینامیکی به ماشین ابزار بوده است. در این شیوه یک سیستم جرم و فنر به سه جای متفاوت دستگاه متصل شده و درجات آزادی سیستم به چهار رسیده است. سپس معادلات حاکم، با فرض نامعلوم بودن جرم و فنر جاذب دینامیکی، استخراج شده و با استفاده از نرم‌افزار MATLAB نمودار ماکزیمم دامنه سر دستگاه  $(x_3)$  بر حسب سختی جاذب  $(k_D)$  برای جرم‌های متفاوت جاذب، محاسبه و نمودار آنها رسم شده است.

#### ۴-۲-۱- حالت اول: افزودن جاذب به پایه دستگاه

در بعضی از دستگاه‌های صنعتی متداول است که به منظور کاهش اثرات ارتعاشات از انواع جاذب‌هایی استفاده شود که در پایه دستگاه نصب می‌شوند. نمونه‌ای از این نوع جاذب‌ها در شکل (۵) نشان داده شده است.



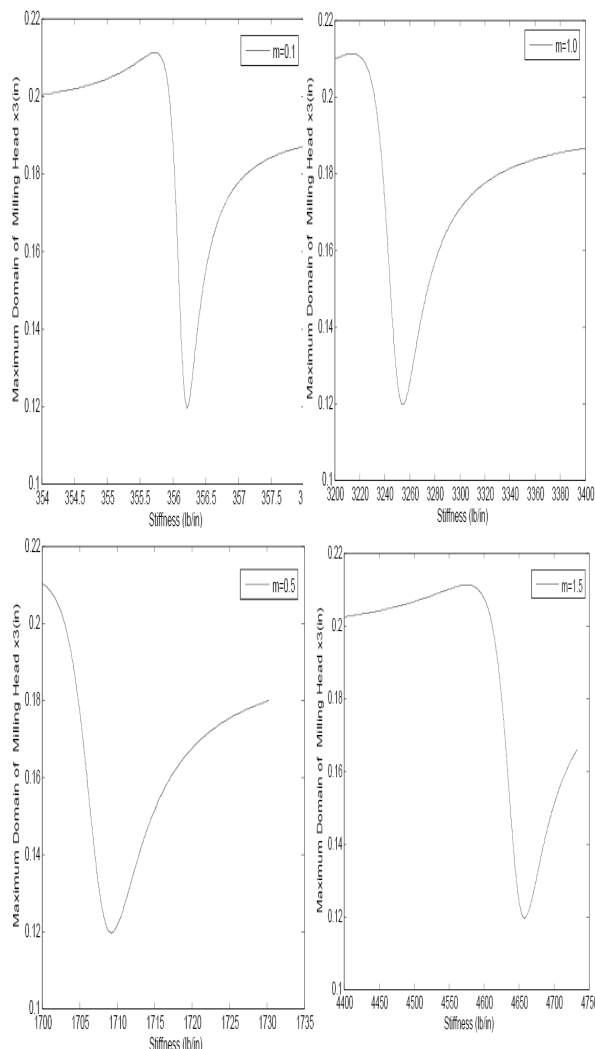
شکل (۵): نمونه‌ای از جاذب‌ها که در پایه دستگاه نصب می‌شوند

شبیه‌سازی ماشین‌ابزاری که در پایه آن یک جاذب دینامیکی نصب شده، در شکل (۶) نشان داده شده است. با استفاده از روش امیدانس مکانیکی معادلات حاکم استخراج شده و به صورت ماتریسی زیر نمایش داده می‌شود:

(۶)

$$\begin{bmatrix} (-17500+k_D+600i) & -k_D & 0 & 0 \\ -k_D & (500+k_D+600i-3600m_D) & -(600i+500) & 0 \\ 0 & -(600i+500) & (1200i-33500) & -(2000+600i) \\ 0 & 0 & -(2000+600i) & (600i-5200) \end{bmatrix} \begin{bmatrix} x_1 \\ x_D \\ x_2 \\ x_3 \end{bmatrix} = \begin{bmatrix} 0 \\ 0 \\ 0 \\ 1000 \end{bmatrix}$$

رسم شده اند که نقطه اثر را به وضوح نشان دهند. لذا تمام منحنی‌ها در واقع یک اثر را نشان داده و به خوبی با هم همخوانی دارند. با جرم کمتر در سختی پایین تر و با جرم بیشتر در سختی بالاتری به این اثر می‌رسیم. این یک نسبت معقول است.

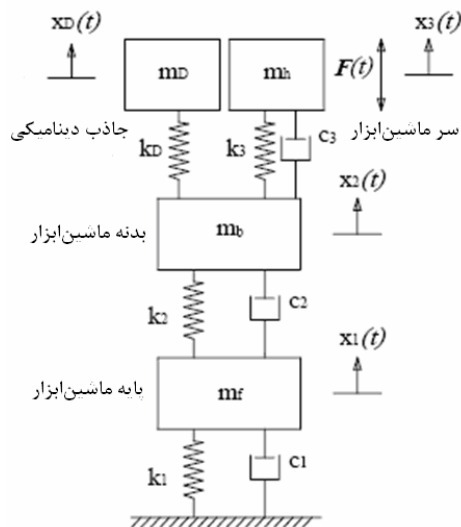


شکل (۹): نمودارهای ماکزیموم دامنه سر دستگاه ( $x_3$ ) بر حسب سختی جاذب ( $k_D$ ) برای جرم‌های ماکزیموم دامنه سر دستگاه ( $m_D$ ) در حالت دوم

**۴-۲-۳- حالت سوم: افزودن جاذب به سر دستگاه**  
در این حالت جاذب به سر دستگاه متصل می‌شود. شبیه‌سازی ماشین‌ابزاری که جاذب دینامیکی به سر آن متصل شده در شکل (۱۰) نشان داده شده است.

#### ۴-۲-۲- حالت دوم: افزودن جاذب به بدنه دستگاه

در این حالت جاذب به بدنه دستگاه متصل می‌شود. شبیه‌سازی ماشین‌ابزاری که جاذب دینامیکی به بدنه آن متصل شده، در شکل (۸) نشان داده شده است.



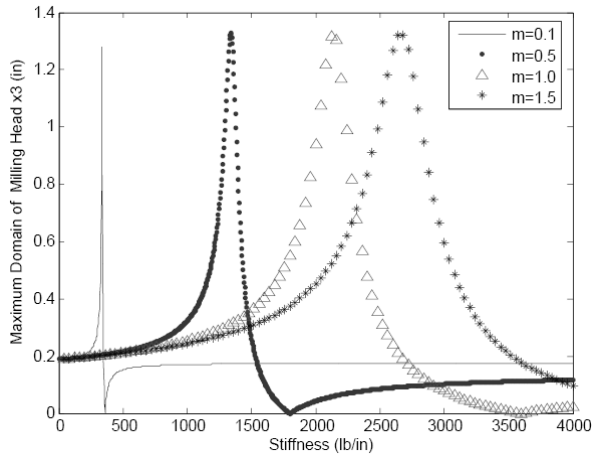
شکل (۸): مدل شبیه‌سازی شده ماشین‌ابزار با جاذب دینامیکی بر روی بدنه آن

ماتریس امپدانس بعد از جایگذاری متغیرها:

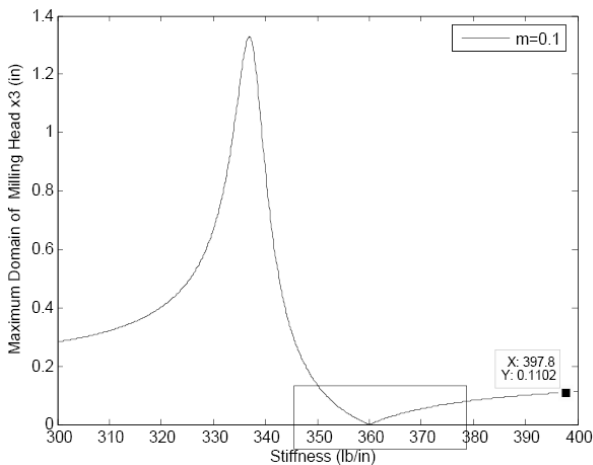
$$(Y) \begin{bmatrix} (-174500+1200i) & -(600i+500) & 0 & 0 \\ -(600i+500) & (k_D-33500+1200i) & -k_D & -(2000+600i) \\ 0 & -k_D & (k_D-3600m_D) & 0 \\ 0 & -(2000+600i) & 0 & (600i-5200) \end{bmatrix} \begin{Bmatrix} x_1 \\ x_2 \\ x_D \\ x_3 \end{Bmatrix} = \begin{Bmatrix} 0 \\ 0 \\ 0 \\ 1000 \end{Bmatrix}$$

با استفاده از نرم افزار مطلب نمودار ماکزیمم دامنه سر دستگاه ( $x_3$ ) بر حسب سختی جاذب ( $k_D$ ) برای جرم‌های متفاوت جاذب ( $m_D$ ) در شکل (۹) رسم شده است. نمودارها شکل یکسانی دارند و بر حسب جرم و سختی جاذب مکان آنها جابه‌جا شده است. نمودارها نشان می‌دهد که ابتدا دامنه سر دستگاه افزوده شده و سپس در بازه کوچکی از سختی تا ۴۰ درصد ماکزیمم دامنه سر دستگاه (نسبت به حالت بدون جاذب)، کاهش نشان می‌دهد و دوباره به آن افزوده می‌شود.

همانگونه که ملاحظه می‌شود، در شکل (۹) مقادیر  $m$  از ۰.۱ - ۱.۵ دارد که رنج  $K$  در هر یک متفاوت است. رنج‌ها هم در محدوده‌ای



شکل (۱۱): نمودار ماکزیمم دامنه سر دستگاه  $(x_3)$  بر حسب سختی جاذب  $(k_D)$  برای جرمهای متفاوت جاذب  $(m_D)$  در حالت سوم



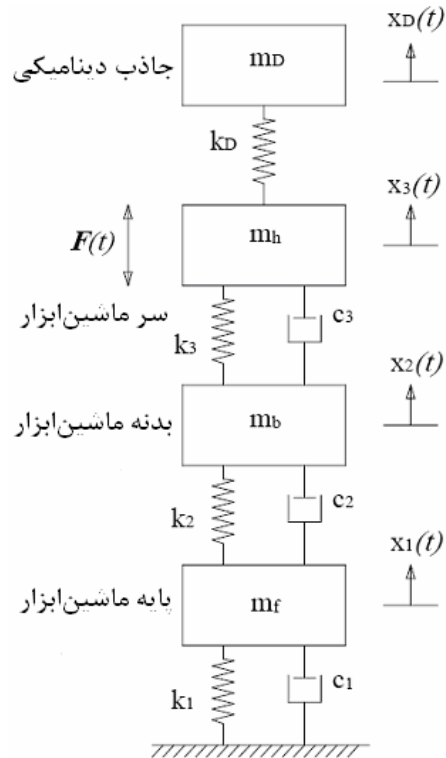
شکل (۱۲): نمودار ماکزیمم دامنه سر دستگاه  $(x_3)$  بر حسب سختی جاذب  $(k_D)$  برای  $m_D = 0.1 \text{ lb}$  در حالت سوم

### ۵- بحث و تحلیل نتایج

در شیوه اول همانگونه که در شکل (۴) مشخص شده است برای کاهش دامنه سر دستگاه  $x_3$  سختی  $k_2$  باید بالغ بر  $28000 \text{ lb/in}$  باشد. بدین معنی که جنس بدنه باید این سختی را تأمین کند. این موضوع به دلایل اقتصادی و عدم دسترسی به ماده مناسب امکان ناپذیر است.

در شیوه دوم، حالت اول در شکل (۷) مشاهده می شود با هیچ نوع جاذب دینامیکی نمی توان ماکزیمم دامنه سر دستگاه را کاهش داد. لذا نصب جاذب در پایه دستگاه بی فایده خواهد بود.

در حالت دوم با توجه به شکل (۹) با هر جرمی از جاذب از  $0.1 \text{ lb}$  تا  $1/5 \text{ lb}$  می توان در بازه کوچکی از سختی جاذب، تا  $40\%$  دامنه سر



شکل (۱۰): مدل شبیه سازی شده ماشین ابزار با جاذب دینامیکی بر سر آن

با استفاده از روش امیدانس مکانیکی معادلات حاکم استخراج شده و به صورت ماتریسی زیر نمایش داده می شود:

$$\begin{matrix}
 \text{(۸)} \\
 \begin{bmatrix}
 (-174500+1200i) & -(600i+500) & 0 & 0 \\
 -(600i+500) & (-33500+1200i) & -(2000+600i) & 0 \\
 0 & -(2000+600i) & (k_D-5200+600i) & -k_D \\
 0 & 0 & -k_D & (k_D-3600m_D)
 \end{bmatrix}
 \begin{bmatrix}
 x_1 \\
 x_2 \\
 x_3 \\
 x_D
 \end{bmatrix}
 =
 \begin{bmatrix}
 0 \\
 0 \\
 1000 \\
 0
 \end{bmatrix}
 \end{matrix}$$

با استفاده از نرم افزار MATLAB نمودار ماکزیمم دامنه سر دستگاه  $(x_3)$  بر حسب سختی جاذب  $(k_D)$  برای جرمهای متفاوت جاذب  $(m_D)$  در شکل (۱۱) رسم شده است. در شکل (۱۲) نمودار  $x_3$  بر حسب  $k_D$  برای جرم جاذب  $(m_D) = 0.1 \text{ lb}$  به صورت برجسته تر رسم شده است. نمودارها نشان می دهند که در هر جرم خاص ابتدا ماکزیمم دامنه سر دستگاه افزوده شده سپس کاهش می یابد و در بازه وسیعی از سختی به مقدار کوچکی می رسد.

به این ترتیب می‌توان با نصب یک جاذب دینامیکی بر سر دستگاه با یک جرم و سختی معین در محدوده طراحی تا بالاتر از ۷۵٪ دامنه ارتعاشاتی سر دستگاه را کاهش داد. شکل (۱۳)، به طور نمونه، نمودار طراحی  $mD$  بر حسب  $kD$  (در هنگام اتصال جاذب به سر دستگاه) برای کاهش ماکزیمم دامنه سر دستگاه تا ۲۵٪ را نشان می‌دهد. در ابتدا نمودار به صورت ناپیوسته بوده و سپس پیوسته می‌شود. ناپیوستگی‌ها نشان دهنده ناپایداری طراحی در این نقاط است لذا انتخاب جاذب در این نقاط توصیه نمی‌شود. به همین نحو می‌توان برای درصد بالاتری از کاهش دامنه، نمودارهای مشابهی رسم کرد.

### ۶- نتیجه گیری

نتایج بدست آمده از این تحلیل‌ها نشان می‌دهد که برای کاهش دامنه ارتعاشات سر ماشین‌ابزار تعویض بدنه دستگاه به دلیل عدم دسترسی به ماده موردنظر و به دلایل اقتصادی به صرفه نیست. اما با استفاده از یک جاذب دینامیکی که از لحاظ جرم و سختی و از نظر محل نصب صحیح انتخاب شده باشد می‌توان تا بیشتر از ۷۵٪، ماکزیمم دامنه سر دستگاه را کاهش داد. نتایج انتخاب محل نصب به شرح زیر است:

۱- اگر جاذب در پایه ماشین‌ابزار نصب شود با هیچ نوع جاذب دینامیکی نمی‌توان ماکزیمم دامنه سر دستگاه را کاهش داد. لذا نصب جاذب در پایه دستگاه بی‌فایده خواهد بود.

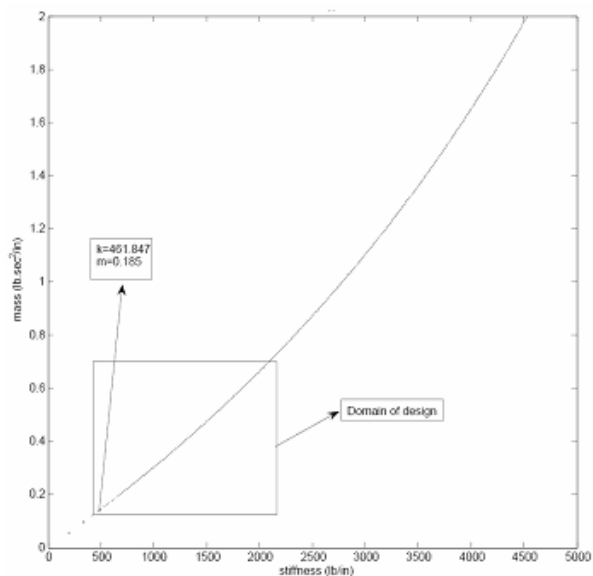
۲- اگر جاذب بر بدنه ماشین‌ابزار نصب شود در بازه کوچکی از  $kD$  با توجه به  $mD$  دامنه سر دستگاه مینیمم می‌شود. تنها با توجه به  $mD$  محل آن جابه‌جا شده و با افزایش جرم افزوده می‌شود. اما عیب بزرگ این عمل ناپایداری آن است. تنها در بازه بسیار کوچکی از سختی جاذب ( $kD$ ) با یک  $mD$  معین، دامنه سر دستگاه کاسته می‌شود. از آنجایی که در عمل برآورده کردن چنین شرایطی بسیار سخت بوده و در گذر زمان سختی تا حدی متغیر است لذا نصب جاذب بر بدنه منطقی نمی‌باشد.

۳- اگر جاذب بر سر ماشین‌ابزار نصب شود، با انتخاب  $kD$  و  $mD$  مناسب می‌توان تا بیشتر از ۷۵٪ دامنه سر دستگاه را کاست. اما همانگونه در نمودارها نیز دیده شد اگر انتخاب در محل نامناسبی انجام گرفته شده باشد طراحی ناپایدار بوده و قابلیت اطمینان آن پایین است و در مواردی حتی موجب تشدید ارتعاشات سر دستگاه نیز می‌شود.

۴- در خصوص مکان نصب جاذب اینکه، شیوه سوم یعنی نصب جاذب بر سر ماشین‌ابزار، دارای بیشترین کاهش دامنه ارتعاشات در سر دستگاه است. اما با این حال، هر شیوه‌ای کاربرد خاص خود را

دستگاه را کاست. یا می‌توان گفت با افزایش سختی جاذب، مقدار  $mD$  که بتواند دامنه سر دستگاه را کاهش دهد بزرگتر می‌شود. تقریباً تمامی نمودارها شکل یکسانی دارند. همگی در بازه کوچکی از سختی با توجه به  $mD$  مینیمم می‌شوند. تنها با توجه به  $mD$  محل آن جابه‌جا شده و با افزایش جرم، افزوده می‌شود. اما عیب بزرگ این عمل ناپایداری آن است. همانگونه که از نمودارها مشهود است تنها در بازه بسیار کوچکی از  $kD$  با یک  $mD$  خاص، دامنه سر دستگاه کاسته می‌شود. از آنجایی که در عمل برآورده کردن چنین شرایطی بسیار سخت بوده و در گذر زمان سختی تا حدی متغیر است لذا نصب جاذب بر بدنه منطقی نمی‌باشد.

در حالت سوم از نمودارها معلوم می‌شود (شکل‌های ۱۱ و ۱۲) که با توجه به جرم جاذب ( $mD$ ) در یک سختی معین، دامنه سر دستگاه (۳٪) به صفر رسیده و سپس افزایش یافته، اما در محدوده کوچکی باقی مانده است. به طور مثال برای جرم جاذب ( $mD$ ) ۰/۱۱lb (شکل ۱۲) در سختی ۳۶۰lb/in دامنه سر دستگاه صفر شده و تا سختی ۴۰۰lb/in حداکثر به ۰/۱۱in می‌رسد. با افزایش  $mD$  مقدار  $kD$  که در آن دامنه سر دستگاه صفر می‌شود زیادتر می‌شود و همزمان مقدار بازه‌های از  $kD$  که در آن دامنه سر دستگاه در حد مطلوبی است نیز بیشتر می‌شود. یا به عبارت دیگر پایداری طراحی بیشتر می‌شود. به طور مثال برای جرم جاذب ( $mD$ ) ۱/۰lb برای ۷۵٪ کاهش دامنه سر دستگاه، بازه  $kD$  می‌تواند بین ۳۴۰lb/in تا ۴۲۰lb/in باشد.



شکل (۱۳): نمودار طراحی  $mD$  بر حسب  $kD$  برای کاهش ماکزیمم دامنه سر دستگاه تا ۲۵٪. (Domain of design,  $K=451.847$ ,  $m=0.185$ )



- [4] B. G. Korenev, L. M. Reznikov, "Dynamic vibration absorbers", theory and technical applications, John Wiley & Sons; 1993.
- [5] E. V. Golysheva, V. I. Babitsky and A. M. Veprik, "Vibration protection for an operator of a hand-held percussion machine", Journal of Sound and Vibration 274, 351-367, 2004.
- [6] R. Vinayak, M. K. Ghosh, "Forced vibration response of thin plate with discrete dynamic absorbers", Thin-Walled Structures 43, 1513-1533, 2005.
- [7] G. S. Duncan, M. F. Tummond, T. L. Schmitz, "An investigation of the dynamic absorber effect in high-speed machining", Int. J. Machine Tools & Manufacture 45, 497-507, 2005.
- [8] W. O. Wong, Y. L. Cheung, "Optimal design of a damped dynamic vibration absorber for vibration control of structure excited by ground motion", Engineering Structures, Short Communication, 2006.

[۹] ع. جلیلی، ح. علی‌احمدی، "طراحی جاذب ارتعاش دینامیکی در برابر ارتعاشات در عملیات تراشکار" دوازدهمین کنفرانس سالیانه، مکانیک ۱۳۸۳.

- [10] Ondřej Fischer, "Wind-excited vibrations---Solution by passive dynamic vibration absorbers of different types", J. Wind Eng. And Industrial Aerodynamics 95, 1028-1039, 2007.
- [11] Y. A. Amer, "Vibration control of ultrasonic cutting via dynamic absorber", Chaos, Solutions and Fractals 33, 1703-1710, 2007.
- [12] W. O. Wong, S. L. Tang, Y. L. Cheung and L. Cheng, "Design of a dynamic vibration absorber for vibration isolation of beams under point or distributed loading, Journal of sound and vibration", 301, 898-908, 2007.

دارد. لذا در اتخاذ یک شیوه بهینه، بایستی اولویت ها و محدودیت ها را در نظر گرفت.

۵- همانگونه که شکل (۱۳) نشان می دهد، بازه طراحی برای انتخاب پارامترهای  $mD$  و  $kD$  پیشنهاد شده است. بدین منظور وقتی که مقدار  $mD$  بین ۰/۱ تا ۰/۶ پوند باشد، مقدار  $kD$  بایستی بین ۵۰۰ تا ۲۰۰۰ پوند بر اینچ تغییر نماید. به عبارت دیگر نسبت بهینه  $kD$  به  $mD$  بین ۲۵۰۰ تا ۳۰۰۰ می باشد.

۶- شایان ذکر است، با انتخاب هر جرمی می توان به نقطه اثر جاذب دینامیکی رسید. به عبارت دیگر، با جرم بیشتر هم می توان به یک نقطه اثر یا تنظیم جاذب رسید ولی بایستی سختی فنر بالاتری هم انتخاب کنیم. از آنجا که هر فنری را نمی توان در بازار یافت و یا هم قیمت آن مقرون به صرفه نیست، پس بایستی با جرم کمتر و سختی فنر پایین تری به این منظور دست یافت. نتیجه اینکه، در این ماشین ابزار دریل عمودی، حداقل جرم ۰/۱ پوند و حداقل سختی فنر ۳۶۰ پوند بر اینچ برای نصب جاذب بر سر دستگاه پیشنهاد می شود.

## ۷- مراجع

- [1] P. a. Laura, I. Pombo and S. La. Malfa, "Dynamic behaviour of an ore-mill foundation and its vibration prevention", International Journal of Applied Acoustics, February 1980, pp. 1-6.
- [2] J. P. Den Hartog, Mechanical vibrations, Dover Publications Inc; 1985.
- [3] J. B. Hunt, Dynamic vibration absorbers, Mechanical Engineering Publications Ltd; 1979.