

بررسی نقش میانجی رفتار شهروندی سازمانی معلمان در رابطه بین رهبری معنوی مدیران با انگیزش تحصیلی دانش آموزان

سهیلا کسرائی^۱، زهره شکیبائی^۲

چکیده

هدف تحقیق حاضر، شناسایی نقش میانجی رفتار شهروندی سازمانی معلمان در رابطه بین رهبری معنوی مدیران با انگیزش تحصیلی دانش آموزان می باشد. روش تحقیق توصیفی از نوع همبستگی است. جامعه آماری این تحقیق را کلیه معلمان (۳۰۰ نفر) و دانش آموزان دختر متوسطه مدارس تنکابن (۴۲۳ نفر) تشکیل می دهند. جهت تعیین حجم نمونه تحقیق از روش نمونه گیری خوشه ای استفاده شد. جهت گردآوری داده ها از پرسشنامه های رهبری معنوی فرای (۲۰۰۵)، رفتار شهروندی سازمانی پودساکف (۲۰۰۰) و انگیزش پیشرفت تحصیلی والراند (۱۹۹۲) استفاده گردید. با توجه به استاندارد بودن پرسشنامه ها، روایی آنها مورد تأیید صاحب نظران قرار گرفت. پایایی ابزارهای تحقیق با استفاده از ضریب آلفای کرونباخ دارای معیار لازم و بالای ۰.۷ می باشد. به منظور تحلیل داده ها از تکنیک معادلات ساختاری با استفاده از نرم افزار آماری لیزرل استفاده شد. نتایج تحقیق نشان داد رهبری معنوی مدیران با رفتار شهروندی سازمانی معلمان رابطه مثبت و معناداری دارد. همچنین رفتار شهروندی سازمانی معلمان با انگیزش تحصیلی دانش آموزان رابطه مثبت و معناداری دارد و نهایتاً رفتار شهروندی سازمانی معلمان در رابطه بین رهبری معنوی مدیران با انگیزش تحصیلی دانش آموزان نقش مثبت و معناداری دارد.

کلید واژه ها: رفتار شهروندی سازمانی، رهبری معنوی، انگیزش تحصیلی.

پذیرش مقاله: ۱۳۹۶/۵/۱۴

دریافت مقاله: ۱۳۹۵/۲۲/۱۰

^۱ - کارشناس ارشد مدیریت آموزشی دانشگاه آزاد اسلامی واحد تنکابن، تنکابن، ایران Soheila.K46@gmail.com

^۲ - استادیار گروه علوم تربیتی دانشگاه آزاد اسلامی واحد تنکابن، تنکابن، ایران (نویسنده مسئول)

Shakibaei.z@gmail.com

مقدمه

نیروی انسانی به عنوان یکی از ارزشمندترین سرمایه‌های سازمانی، مهم‌ترین مزیت رقابتی و کمیاب‌ترین منبع در اقتصاد دانش محور امروز قلمداد می‌شود. این سرمایه ارزشمند به دلیل اثر شگرفی که بر اثربخشی سازمان دارد، گوی سبقت را از دیگر سرمایه‌های سازمانی به لحاظ اهمیت بوده است. (باقرزاده و سلیمی، ۱۳۹۳). یکی از ویژگی‌های ارزشمند نیروی انسانی که امروزه توجه بسیاری را به خود جلب کرده است، رفتار شهروندی سازمانی^۱ می‌باشد (جبری، ۱۳۹۴). رهبری معنوی نیز شامل برانگیختن و الهام بخشیدن کارکنان از طریق یک بینش متعالی و یک فرهنگ بر مبنای ارزش‌های نوع دوستانه برای پرورش نیروی انسانی با انگیزه، متعهد و بهره‌ور می‌باشد (دنت^۲ و همکاران، ۲۰۱۵). تئوری رهبری معنوی عبارت است از ارزش‌ها، نگرش‌ها و رفتارهایی که برای انگیزش درونی خود و دیگران به گونه‌ای که سبب بقای معنویت و رفاه سعادت فردی از طریق معنا، هدفمندی و عضویت در خود و دیگران می‌گردد (فرای^۳ و همکاران، ۲۰۱۵). خلاء معنویت به ویژه عدم توجه به کرامت کارکنان به عنوان یک انسان، محیط‌های کاری را سرد، بی‌روح و بی‌معنا کرده است (سپهوند و همکاران، ۱۳۹۴). از سویی دیگر رقابت در دنیای امروز، سازمان‌ها را متوجه رهبرانی کرده است که با شجاعت و جسارت خود تلاش می‌کنند تا تغییرات بنیادی در سازمانها ایجاد کنند (پولات^۴، ۲۰۱۴). رهبری معنوی که بر اساس فلسفه رهبری خدمتگزار بنا نهاده شده است یکی از اصلیت‌ترین اجزای محیط‌های کاری معنوی است (خائف و الهی، ۱۳۹۴). این که معنویت بر رفتار مدیریتی تأثیر دارد و دیگری وجود دورنمای کار توأم با معنا به واسطه معنویت است. شیوه رهبری مدیرانی که تمایل بیشتری از خود به معنویت نشان می‌دهند موثرتر از مدیرانی بوده است که گرایش به معنویت ندارند. معنویت در کار توصیف‌کننده وجود کارکنانی است که کارشان ارضا کننده، بامعنا و هدفدار است و تجربه معنویت در کار با افزایش خلاقیت، صداقت، اعتماد، تعهد در کار، و بهبود کیفیت زندگی کاری همراه است (همجاه^۵ و همکاران،

¹-Organizational Citizenship behavior

² . Dent

³ .Fry

⁴ . Polat

⁵ Hamjah

۲۰۱۵) رفتار شهروندی سازمانی بعنوان یک منبع اجتماعی که از طریق تبادل رفتار، پاداش‌های اجتماعی دریافت می‌کند مورد ملاحظه قرار می‌گیرد. بنابراین وقتی کارکنان احساس کنند که چیزی بیشتر از سازمان دریافت می‌کنند رفتار شهروندی آنها بیشتر خواهد شد (اکارای^۱ و همکاران، ۲۰۱۵). امروزه سازمان‌ها بدون تمایل کارکنان به همکاری، قادر به توسعه اثربخشی خود نیستند. در حقیقت برای رسیدن به دروازه‌های موفقیت و اثربخش، سازمان‌ها می‌بایست زمینه‌های ساخت و ساز پل عظیمی را توسط کارکنان در سازمان ایجاد نمایند (طیبی و همکاران، ۱۳۹۳). پلی با پایه‌های اطاعت سازمانی، وفاداری سازمانی، مشارکت سازمانی. پلی به نام رفتار شهروندی سازمانی (گراهام^۲، ۱۹۸۹). انگیزه، اصطلاحی است که غالباً با انگیزش مترادف به کار می‌رود، با این حال می‌توان انگیزه را دقیق‌تر از انگیزش، به عنوان حالتی مشخص که سبب ایجاد رفتاری معین می‌شود تعریف کرد. به عبارتی، انگیزش عامل کلی موگد رفتار و انگیزه، علت اختصاصی یک رفتار مشخص به حساب می‌آید (میرکمالی، ۱۳۹۴). سازه انگیزش پیشرفت تحصیلی در مدرسه به رفتارهایی که به یادگیری و پیشرفت منجر می‌شود، اطلاق گردد. انگیزش پیشرفت تحصیلی در مدرسه به رفتارهایی هستند که منجر به یادگیری و پیشرفت می‌شود (بهرامی و رضوانی، ۱۳۹۴). انگیزش، مهم‌ترین شرط یادگیری است. علاقه به یادگیری محصول عواملی است که به شخصیت و، توانایی دانش آموز، ویژگی‌های تکلیف، مشوق‌ها و عوامل محیطی مربوط است (نیر و همکاران^۳، ۲۰۱۳). پیشرفت دانش آموزان در مدرسه، نه تنها به توانایی‌های آنان، بلکه به انگیزش، نگرش‌ها، واکنش‌های عاطفی آنها به مدرسه و سایر مسائلی که در موفقیت دخالت دارند، بستگی دارد. یکی از سازه‌های اولیه‌ای که روان‌شناسان برای تبیین این جنبه از پیشرفت ارائه کرده‌اند، انگیزش پیشرفت است. انگیزش پیشرفت عبارت است از: گرایش همه جانبه به ارزیابی عملکرد خود با توجه به عالیترین معیارها، تلاش برای موفقیت در عملکرد و برخورداری از لذتی که با موفقیت همراه است (امرای^۴ و همکاران، ۲۰۱۱). در این تحقیق تلاش می‌شود تا ضمن بررسی تأثیر رهبری معنوی بر انگیزش پیشرفت تحصیلی دانش آموزان از طریق نقش میانجی رفتار شهروندی سازمانی معلمان، به این سؤال پاسخ داده شود که

1. Acaray

2. Graham

3. Nair

4. Amrai

نقش میانجی رفتار شهروندی سازمانی معلمان در رابطه بین رهبری معنوی مدیران با انگیزش تحصیلی دانش آموزان چگونه است؟

در جهان تحقیقات مختلفی در حیطه قلمرویی این تحقیق انجام شده است، دمیر^۱ (۲۰۱۵)، تحقیقی باعنوان رابطه رفتار شهروندی سازمانی و شناسایی سازمانی انجام داد، نتایج تحقیق نشان داد میان ابعاد رفتار شهروندی سازمانی و شناسایی سازمانی رابطه مستقیمی وجود دارد. از طرفی لموس و وریسیمو^۲ (۲۰۱۴) تحقیقی با عنوان روابط بین انگیزش درونی، بیرونی انگیزه و موفقیت، در میان مدرسه ابتدایی انجام دادند، نتایج نشان داد میان انگیزش درونی و موفقیت تحصیلی دانش آموزان رابطه مستقیمی وجود دارد. اما انگیزش بیرونی رابطه‌ای با موفقیت تحصیلی دانش آموزان نداشته است. افسار^۳ و همکاران (۲۰۱۶) تحقیقی باعنوان ارتباط رهبری معنوی و رفتار کارکنان محیط زیست: تأثیر معنویت در محیط کار، انگیزش درونی و شور و شوق از محیط زیست انجام دادند، آن‌ها نتیجه گرفتند رهبری معنوی نقش پیش‌بینی‌کننده در سبک رفتار کارکنان دارد. در ضمن ابعاد انگیزشی درونی رابطه مستقیمی با سبک رهبری معنوی داشته است. آکاراری و آکتوران^۴ (۲۰۱۴) تحقیقی باعنوان رابطه رفتار شهروندی سازمانی و سکوت سازمانی در یک شرکت چندملیتی در استانبول انجام دادند و نتیجه گرفتند که سکوت و تسلیم سازمانی با ابعاد رفتار شهروندی سازمانی رابطه عکس دارد.

رضایی و همکاران (۱۳۹۳) در ایران، تحقیقی باعنوان رابطه هوش معنوی و راهبردهای مدیریت زندگی با رفتار شهروندی سازمانی معلمان انجام دادند، نتایج نشان داد که بین هوش معنوی و راهبردهای مدیریت زندگی معلمان با رفتار شهروندی سازمانی آنها رابطه مثبت و معناداری وجود دارد و مؤلفه‌های هوش معنوی و راهبردهای مدیریت زندگی می‌توانند تغییرات رفتار شهروندی سازمانی را پیش‌بینی کنند. عظیمی و همکاران (۱۳۹۳) تحقیقی با عنوان رابطه فرسودگی تحصیلی و انگیزش پیشرفت با عملکرد تحصیلی دانش آموزان دوره متوسطه انجام دادند، نتایج ضریب همبستگی پیرسون نشان داد که بین ابعاد فرسودگی تحصیلی و عملکرد تحصیلی رابطه منفی وجود و بین انگیزش پیشرفت و عملکرد تحصیلی رابطه مثبت و معنی‌داری

1- Demir

2- Lemos & Veríssimo

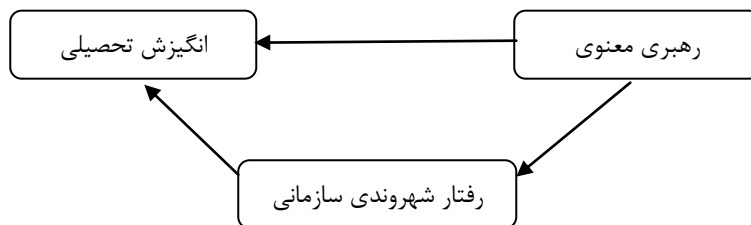
3- Afsar

4- Acaray & Akturan

وجود دارد. علامه و همکاران (۱۳۹۳)، تحقیقی باعنوان ارائه مدل ساختار ارتباطی بین رهبری معنوی ادراک شده با تعهد، رفتار شهروندی و عملکرد پرستاران انجام دادند و به این نتیجه رسیدند که ادراک مثبت پرستاران از رهبری معنوی با تعهد و بروز رفتار شهروندی و عملکرد آنان رابطه داشته است. صادقی فر و همکاران (۱۳۹۳) تحقیقی با عنوان رابطه رهبری معنوی و انگیزش شغلی در بین مدرسین دانشگاه پیام نور ایلام انجام دادند. نتایج تحقیق نشان داد میان ابعاد رهبری معنوی و انگیزش شغلی رابطه وجود دارد. در ضمن رهبری معنوی می تواند تأثیر مثبتی بر انگیزش شغلی داشته باشد.

بر اساس مفروضات فوق هدف اصلی تحقیق عبارت است از تعیین نقش میانجی رفتار شهروندی سازمانی معلمان در رابطه بین رهبری معنوی مدیران با انگیزش تحصیلی دانش آموزان و اهداف فرعی تحقیق عبارت است از ۱. تعیین رابطه رهبری معنوی با انگیزش پیشرفت تحصیلی دانش آموزان. ۲. تعیین رابطه رهبری معنوی با رفتار شهروندی سازمانی معلمان. ۳. تعیین نقش رفتار شهروندی سازمانی معلمان در انگیزش پیشرفت تحصیلی دانش آموزان. ضمناً فرضیه اصلی تحقیق عبارت است از رفتار شهروندی سازمانی معلمان در رابطه بین رهبری معنوی مدیران با انگیزش تحصیلی دانش آموزان نقش میانجی دارد. فرضیه های فرعی تحقیق نیز عبارت است از ۱. رهبری معنوی با انگیزش پیشرفت تحصیلی دانش آموزان رابطه دارد. ۲. رهبری معنوی با رفتار شهروندی سازمانی معلمان رابطه دارد. ۳. رفتار شهروندی سازمانی معلمان در انگیزش پیشرفت تحصیلی دانش آموزان نقش دارد.

مدل مفهومی تحقیق بر گرفته از تحقیق فرای و همکاران (۲۰۱۱) می باشد که در قالب شکل (۱) ارائه شده است.



شکل ۱. مدل مفهومی تحقیق

فرضیه‌های تحقیق

۱. رفتار شهروندی سازمانی معلمان در رابطه بین رهبری معنوی مدیران با انگیزش تحصیلی دانش آموزان نقش میانجی دارد.
۲. رهبری معنوی مدیران با انگیزش پیشرفت تحصیلی دانش آموزان رابطه دارد.
۳. رهبری معنوی مدیران با رفتار شهروندی سازمانی معلمان رابطه دارد.
۴. رفتار شهروندی سازمانی معلمان با انگیزش پیشرفت تحصیلی دانش آموزان رابطه دارد.

روش شناسی

روش تحقیق توصیفی و از نوع همبستگی است. جامعه آماری تحقیق، شامل کلیه معلمان به تعداد ۳۰۰ نفر و دانش آموزان دختر سال چهارم متوسطه مدارس تنکابن به تعداد ۴۲۳ نفر می‌باشد. جهت تعیین حجم نمونه تحقیق از هر مدرسه یک کلاس انتخاب و تعداد معلمان (۵۹ نفر) و دانش آموزان آن کلاس (۱۷۳ نفر) مورد مطالعه قرار می‌گیرند. روش نمونه‌گیری خوشه‌ای می‌باشد. ابزار گردآوری داده‌ها شامل پرسشنامه سنجش رهبری معنوی فرای (۲۰۰۵)، پرسشنامه رفتار شهروندی سازمانی پودساکف (۲۰۰۲) و پرسشنامه پیشرفت تحصیلی والراند^۱ (۱۹۹۲) می‌باشد. جهت تعیین روایی ابزار پژوهش از روایی صوری و محتوایی استفاده می‌شود که مورد تأیید اساتید و خبرگان امر قرار گرفت. برای مشخص شدن پایایی از آلفای کرونباخ استفاده می‌گردد. پرسشنامه سنجش رهبری معنوی ($\alpha=0/74$)، رفتار شهروندی سازمانی ($\alpha=0/79$) و انگیزش پیشرفت تحصیلی ($\alpha=0/88$) می‌باشد از آنجایی که بالای ۰/۷ می‌باشد لذا مورد تأیید قرار می‌گیرد.

یافته‌ها

جدول شماره ۱، آمار توصیفی مؤلفه‌های مربوط به متغیرهای تحقیق را نشان می‌دهد.

جدول ۱. آمار توصیفی متغیرهای تحقیق

متغیر	حداقل	حداکثر	میانگین	انحراف معیار	واریانس	چولگی	کنشیدگی
چشم انداز	۱	۵	۳.۶۷۲	۰.۹۱۵	۰.۸۳۷	-۰.۴۴۲	۰.۰۳۹
عضویت	۲	۵	۳.۹۵۳	۰.۸۰۹	۰.۶۵۴	-۰.۴۰۳	-۰.۳۴۵
عشق به نوع دوستی	۲	۵	۳.۶۹۸	۰.۷۸۴	۰.۶۱۴	-۰.۶۸۲	۰.۲۱۳
تعهد سازمانی	۲	۵	۴.۱۴۷	۰.۶۷۹	۰.۴۶۱	-۰.۳۶۴	-۰.۱۷۱
باز خورد عملکرد	۲	۵	۳.۹۳۳	۰.۶۷۰	۰.۴۴۹	-۰.۲۶۳	۰.۱۶۷

^۱. Valerand

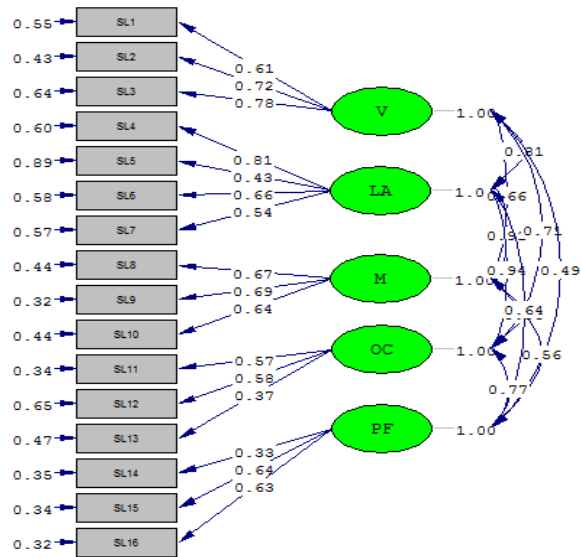
۱.۱۲۵	-۰.۶۷۵	۰.۳۹۵	۰.۶۲۹	۳.۸۱۳	۵	۲	نوع دوستی
-۰.۳۳۷	-۰.۱۲۲	۰.۵۷۰	۰.۷۵۵	۳.۷۳۷	۵	۲	وجدان کاری
۰.۰۳۱	-۰.۷۱۸	۰.۶۷۵	۰.۸۲۲	۳.۶۷۵	۵	۲	نزاکت
-۰.۱۹۳	-۰.۳۱۷	۰.۵۹۴	۰.۷۷۱	۳.۸۶۰	۵	۲	اطاعت
۰.۴۳۹	-۰.۳۸۶	۰.۴۰۰	۰.۶۳۳	۳.۷۶۹	۵	۲	درونی
۰.۱۴۶	-۰.۴۷۸	۰.۵۲۹	۰.۷۲۸	۴.۰۴۶	۵	۲	بیرونی
-۰.۹۱۴	-۰.۰۴۳	۰.۷۹۱	۰.۸۸۹	۳.۰۶۰	۵	۱	بی انگیزشی
-۰.۱۷۴	۰.۰۱۹	۰.۳۵۰	۰.۵۹۲	۳.۸۹۴	۵	۳	رهبری معنوی
۰.۲۱۵	-۰.۲۳۹	۰.۳۹۱	۰.۶۲۶	۳.۷۸۶	۵	۲	رفتار شهروندی
-۰.۰۰۹	-۰.۵۹۴	۰.۲۲۷	۰.۴۷۶	۳.۷۷۶	۵	۳	انگیزش پیشرفت

جدول ۱ نشان می‌دهد میانگین تمامی مؤلفه‌ها بالاتر از عدد ۳ می‌باشد و از آنجاییکه در طیف ۵ گزینه‌ای که انتخاب شده میانگین بالاتر از ۳ نشان دهنده موافق بودن وضعیت آن متغیر در جامعه آماری فوق می‌باشد از این رو این عامل نشان دهنده موافق بودن پاسخ دهندگان با این مؤلفه می‌باشد.

جدول ۲. آزمون کولموگروف اسمیرنوف

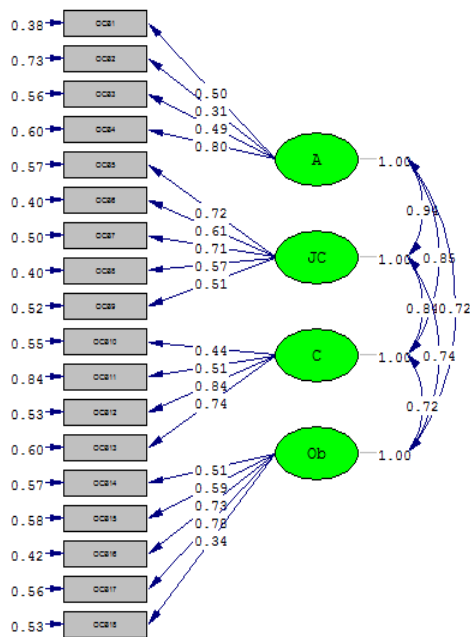
متغیر	مقدار K.S	وضعیت
چشم انداز	۰.۲۴۰	نرمال
عضویت	۰.۲۵۷	نرمال
عشق به نوع دوستی	۰.۳۴۲	نرمال
تعهد سازمانی	۰.۲۷۸	نرمال
بازخورد عملکرد	۰.۳۱۵	نرمال
نوع دوستی	۰.۳۷۶	نرمال
وجدان کاری	۰.۲۷۰	نرمال
نزاکت	۰.۳۵۴	نرمال
اطاعت	۰.۲۸۰	نرمال
درونی	۰.۳۵۱	نرمال
بیرونی	۰.۲۸۳	نرمال
بی انگیزشی	۰.۲۱۳	نرمال
رهبری معنوی	۰.۳۳۸	نرمال
رفتار شهروندی سازمانی	۰.۳۴۲	نرمال
انگیزش پیشرفت تحصیلی	۰.۴۳۱	نرمال

با توجه به جدول (۲)، در تمامی موارد مقدار معناداری بزرگتر از ۰/۰۵ بدست آمده است. بنابراین دلیلی برای رد فرض صفر مبتنی بر نرمال بودن داده‌ها وجود ندارد. به عبارت دیگر توزیع داده‌های تحقیق نرمال بوده و می‌توان آزمون‌های پارامتریک را اجرا کرد.



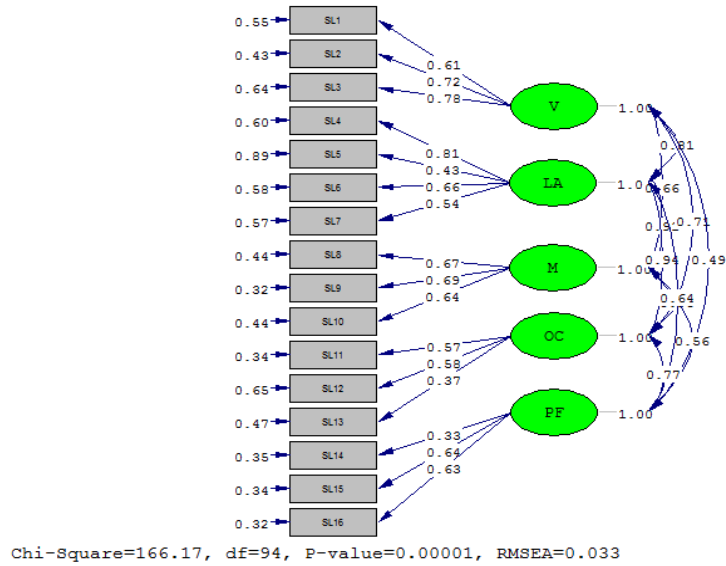
Chi-Square=166.17, df=94, P-value=0.00001, RMSEA=0.033

شکل ۲. بار عاملی استاندارد پرسشنامه رهبری معنوی مدیران

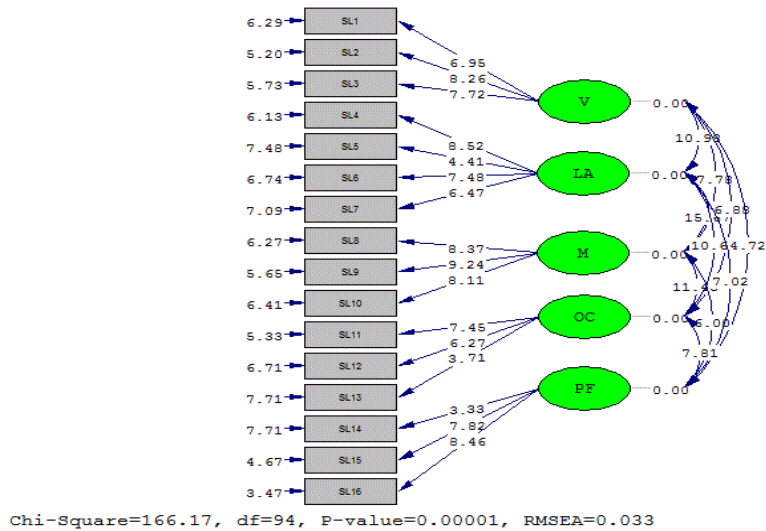


Chi-Square=244.68, df=129, P-value=0.00238, RMSEA=0.037

شکل ۳. بار عاملی استاندارد پرسشنامه رفتار شهروندی سازمانی معلمان

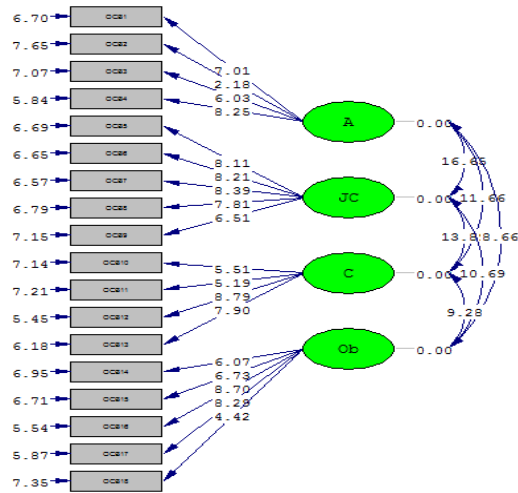


شکل ۴. بار عاملی استاندارد پرسشنامه پیشرفت تحصیلی دانش آموزان
 بار عاملی مشاهده در تمامی موارد مقاداری بزرگتر از ۰/۳ دارد که نشان می دهد همبستگی بین متغیرهای پنهان با متغیرهای قابل مشاهده قابل قبول است.



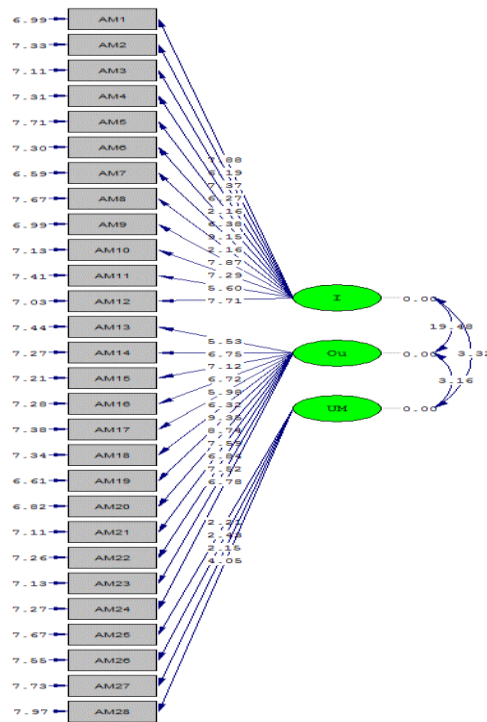
شکل

۵. آماره معناداری پرسشنامه رهبری معنوی مدیران



Chi-Square=244.68, df=129, P-value=0.00238, RMSEA=0.037

شکل ۶. آماره معناداری پرسشنامه رفتار شهروندی سازمانی معلمان



Chi-Square=575.73, df=347, P-value=0.00315, RMSEA=0.032

شکل ۷. آماره معناداری پرسشنامه انگیزه پیشرفت تحصیلی دانش آموزان

شاخص‌های سنجش هر یک از مقیاس‌های مورد استفاده در سطح اطمینان ۵٪ مقدار آماره t -value بزرگ‌تر از ۱/۹۶ می‌باشد که نشان می‌دهد همبستگی‌های مشاهده شده معنادار است.

جدول ۳. شاخص‌های نیکویی برازش پرسشنامه‌های رهبری معنوی

شاخص	شاخص نیکویی	شاخص نرم شده	شاخص نرم نشده	شاخص نیکویی	شاخص نیکویی	ریشه خطای میانگین مجذورات تقریب (RMSEA)
شاخص نیکویی	شاخص نرم شده	شاخص نرم نشده	شاخص نیکویی	شاخص نیکویی	شاخص نیکویی	مقادیر قابل قبول
برازندگی (NNFI)	برازندگی (NFI)	برازندگی (NNFI)	تعدیل شده (AGFI)	برازندگی (GFI)	برازندگی (GFI)	< ۰.۱
فزاینده (IFI)	فزاینده (IFI)	فزاینده (IFI)	فزاینده (IFI)	فزاینده (IFI)	فزاینده (IFI)	مقادیر محاسبه شده
۰.۹۴	۰.۹۳	۰.۹۳	۰.۹۸	۰.۹۸	۰.۹۵	۰.۰۳۳

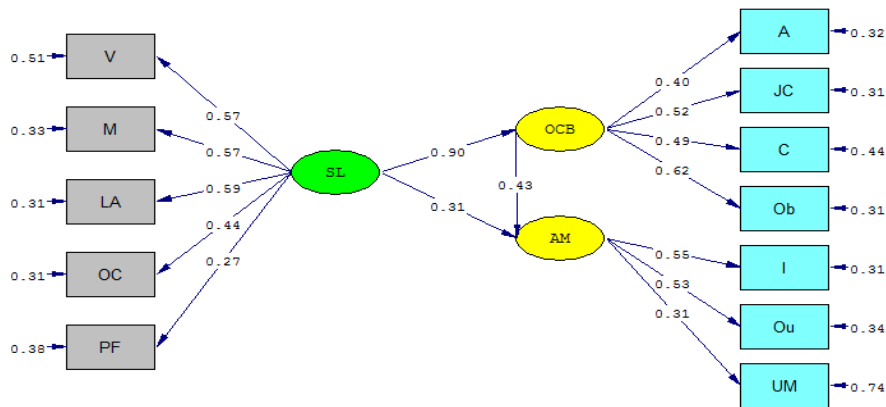
جدول ۴. شاخص‌های نیکویی برازش پرسشنامه رفتار شهروندی سازمانی

شاخص	شاخص نیکویی	شاخص نرم شده	شاخص نرم نشده	شاخص نیکویی	شاخص نیکویی	ریشه خطای میانگین مجذورات تقریب (RMSEA)
شاخص نیکویی	شاخص نرم شده	شاخص نرم نشده	شاخص نیکویی	شاخص نیکویی	شاخص نیکویی	مقادیر قابل قبول
برازندگی (NNFI)	برازندگی (NFI)	برازندگی (NNFI)	تعدیل شده (AGFI)	برازندگی (GFI)	برازندگی (GFI)	< ۰.۱
فزاینده (IFI)	فزاینده (IFI)	فزاینده (IFI)	فزاینده (IFI)	فزاینده (IFI)	فزاینده (IFI)	مقادیر محاسبه شده
۰.۹۴	۰.۹۲	۰.۹۲	۰.۹۵	۰.۹۸	۰.۹۵	۰.۰۳۷

جدول ۵. شاخص‌های نیکویی برازش پرسشنامه انگیزش پیشرفت تحصیلی

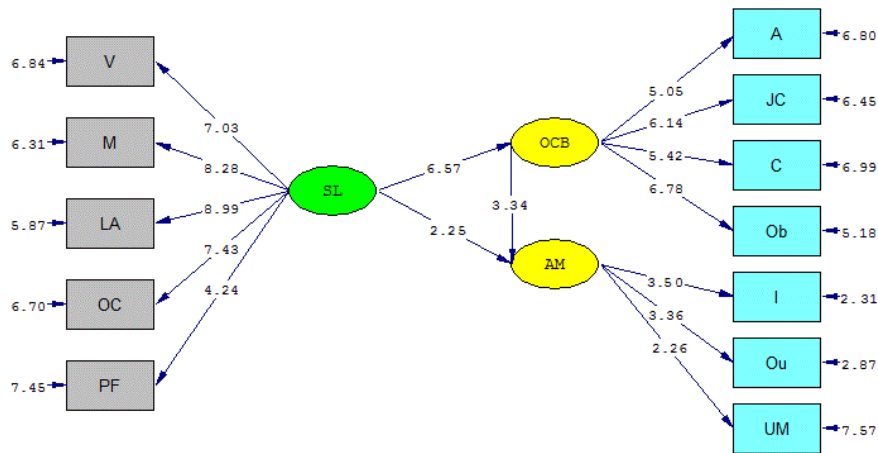
شاخص	شاخص نیکویی	شاخص نرم شده	شاخص نرم نشده	شاخص نیکویی	شاخص نیکویی	ریشه خطای میانگین مجذورات تقریب (RMSEA)
شاخص نیکویی	شاخص نرم شده	شاخص نرم نشده	شاخص نیکویی	شاخص نیکویی	شاخص نیکویی	مقادیر قابل قبول
برازندگی (NNFI)	برازندگی (NFI)	برازندگی (NNFI)	تعدیل شده (AGFI)	برازندگی (GFI)	برازندگی (GFI)	< ۰.۱
فزاینده (IFI)	فزاینده (IFI)	فزاینده (IFI)	فزاینده (IFI)	فزاینده (IFI)	فزاینده (IFI)	مقادیر محاسبه شده
۰.۹۴	۰.۹۳	۰.۹۳	۰.۹۶	۰.۹۷	۰.۹۴	۰.۰۳۲

بررسی فرضیات تحقیق



Chi-Square=79.02, df=51, P-value=0.00717, RMSEA=0.038

شکل ۸. نتایج تأیید مدل نهایی ارتباط بین متغیرهای تحقیق بر اساس فرضیات تحقیق



Chi-Square=79.02, df=51, P-value=0.00717, RMSEA=0.038

شکل ۹. آماره معناداری نتایج تأیید مدل نهایی ارتباط بین متغیرهای تحقیق بر اساس فرضیات تحقیق

جدول ۶. شاخص‌های نیکویی برازش مدل ساختاری فرضیات تحقیق

شاخص برازندگی	RMSEA	GFI	AGFI	NFI	NNFI	IFI
مقادیر قابل قبول	< ۰.۱	> ۰.۹	> ۰.۹	> ۰.۹	> ۰.۹	۱-۰
مقادیر محاسبه شده	۰.۰۳۸	۰.۹۱	۰.۹۵	۰.۹۱	۰.۹۶	۰.۹۷

فرضیه اصلی: رفتار شهروندی سازمانی معلمان در رابطه بین رهبری معنوی مدیران با انگیزش تحصیلی دانش آموزان نقش میانجی دارد.

به منظور بررسی اثر میانجی رفتار شهروندی سازمانی در فرضیه مورد بحث، بایستی اثر مستقیم دو سازه را با اثر غیر مستقیم در حالت دخیل ساختن متغیر میانجی مورد بررسی قرار داد تا در صورت افزایش اثر بتوان اثر میانجی را قابل قبول دانست. در فرضیه حاضر اثر برابر ۰/۳۱ می‌باشد. اثر غیر مستقیم در صورت وجود متغیر میانجی عبارت است از:

$$۳۸۷/۰ = ۴۳/۰ \times ۹۰/۰$$

با توجه به بیشتر بودن اثر مسیر مستقیم از مسیر غیرمستقیم بنابراین وجود متغیر میانجی تأثیر را افزایش می‌دهد و نقش میانجی در فرضیه حاضر مورد تأیید واقع می‌شود.

فرضیه فرعی اول: رهبری معنوی با انگیزش پیشرفت تحصیلی دانش آموزان رابطه دارد. بر اساس اشکال (۷) و (۸) قدرت رابطه میان رهبری معنوی و انگیزش پیشرفت تحصیلی دانش آموزان برابر ۰/۳۱ محاسبه شده است که نشان می‌دهد همبستگی مطلوب است. آماره t آزمون

نیز ۲/۲۵ بدست آمده است که بزرگتر از مقدار بحرانی t در سطح خطای ۵٪ یعنی ۱/۹۶ بوده و نشان می‌دهد همبستگی مشاهده شده معنادار است. بنابراین فرضیه فرعی اول تحقیق تأیید می‌گردد و می‌توان گفت رهبری معنوی بر انگیزش پیشرفت تحصیلی دانش آموزان تأثیر مثبت دارد.

فرضیه فرعی دوم: رهبری معنوی با رفتار شهروندی سازمانی معلمان رابطه دارد.

بر اساس اشکال (۷) و (۸) قدرت رابطه میان رهبری معنوی و رفتار شهروندی سازمانی معلمان برابر ۰/۹۰ محاسبه شده است که نشان می‌دهد همبستگی مطلوب است. آماره t آزمون نیز ۶/۵۷ بدست آمده است که بزرگتر از مقدار بحرانی t در سطح خطای ۵٪ یعنی ۱/۹۶ بوده و نشان می‌دهد همبستگی مشاهده شده معنادار است. بنابراین فرضیه فرعی دوم تحقیق تأیید می‌گردد و می‌توان گفت رهبری معنوی بر رفتار شهروندی سازمانی معلمان تأثیر مثبت دارد.

فرضیه فرعی سوم: رفتار شهروندی سازمانی معلمان در انگیزش پیشرفت تحصیلی دانش آموزان نقش دارد.

بر اساس اشکال (۷) و (۸) قدرت رابطه میان رفتار شهروندی سازمانی معلمان و انگیزش پیشرفت تحصیلی دانش آموزان برابر ۰/۴۳ محاسبه شده است که نشان می‌دهد همبستگی مطلوب است. آماره t آزمون نیز ۳/۳۴ بدست آمده است که بزرگتر از مقدار بحرانی t در سطح خطای ۵٪ یعنی ۱/۹۶ بوده و نشان می‌دهد همبستگی مشاهده شده معنادار است. بنابراین فرضیه فرعی سوم تحقیق تأیید می‌گردد و می‌توان گفت رفتار شهروندی سازمانی معلمان بر انگیزش پیشرفت تحصیلی دانش آموزان تأثیر مثبت دارد.

بحث و نتیجه گیری

یافته‌های پژوهشی مربوط به آزمون فرضیه اصلی بیانگر این است که رفتار شهروندی سازمانی معلمان در رابطه بین رهبری معنوی مدیران با انگیزش تحصیلی دانش آموزان نقش میانجی دارد. نتیجه حاصل از نقش میانجی رفتار شهروندی سازمانی معلمان در رابطه بین رهبری معنوی مدیران با انگیزش تحصیلی دانش آموزان بدین صورت تبیین می‌گردد که مشورت نمودن معلمان در انجام وظایف محوله با مدیریت مدرسه و درخواست و استمداد راهنمایی‌های مفید از سوی آنان باعث ارتقاء سطح علمی آنان شده و این امر موجب افزایش سطح انگیزه دانش آموزان می‌گردد. مدیران مدرسه نیز در کمال خونسردی و با متانت طبع خود راهنمایی‌های لازم

را به آنها نموده و آنها را در جهت آموزش با سطح کیفیت بالاتر آماده می‌نمایند. از طرف دیگر تلاش مستمر معلمان جهت به روز ماندن و افزایش سطح معلومات آنان و دوری جستن از غیبت‌های متوالی و حفظ تعهد سازمانی خود در قبال مسئولیت داده شده به آنها می‌تواند نقش مهمی در افزایش سطح انگیزشی دانش آموزان داشته باشد. مدیریت مدارس با در نظر داشتن چشم انداز و رسالت سازمان آموزش و پرورش، با برگزاری کارگاههای آموزشی برای معلمان و اولیاء دانش آموزان زمینه را برای بهبود وضعیت تحصیلی دانش آموزان فراهم می‌آورند. نتایج پژوهشهای رضایی و همکاران (۱۳۹۴)، آکتوران^۱ (۲۰۱۵) همسو با نتایج فرضیه حاضر است.

یافته‌های پژوهشی مربوط به آزمون فرضیه فرعی اول بیانگر این است که رهبری معنوی با انگیزش پیشرفت تحصیلی دانش آموزان رابطه دارد. نتیجه حاصل از رابطه رهبری معنوی با انگیزش پیشرفت تحصیلی دانش آموزان بدین صورت تبیین می‌گردد که رهبری معنوی ابعادی همچون عشق به نوع دوستی، ایمان به کار، معناداری در کار، و ایمان دینی را شامل می‌شود. رهبری معنوی مدیران با افزایش انگیزش (تحصیلی، شغلی، و درونی) رابطه معناداری دارد. وجود مؤلفه‌های رهبری معنوی در مراکز آموزشی می‌تواند موجبات افزایش انگیزش شغلی معلمان را فراهم آورد. نتایج آزمون فرضیه فرعی اول، با یافته‌های پژوهشی عظیمی و همکاران (۱۳۹۳)، لموس و وریسیمو^۲ (۲۰۱۴) مطابقت داشته و پشتیبانی می‌شود.

یافته‌های پژوهشی مربوط به آزمون فرضیه فرعی دوم بیانگر این است که رهبری معنوی با رفتار شهروندی سازمانی معلمان رابطه دارد. نتیجه حاصل از رابطه رهبری معنوی با رفتار شهروندی سازمانی معلمان بدین گونه تبیین می‌گردد که فرایند یادگیری دانش آموزان همواره وابسته به یک سری عوامل از جمله مکان و فضای کلاس و مدرسه، نقش اولیای مدرسه و اولیای دانش آموزان و تعامل آنها باهم، تجربه و تسلط معلم به امر تدریس و کلاس داری، خودکارآمدی معلم، انگیزش تحصیلی دانش آموزان و نگرش آنان نسبت به مدرسه و عوامل دیگر همه به نوعی در امر آموزش و پرورش دانش آموزان نقش خاص خود را دارد. یافته آنها در راستای نتیجه پژوهش حاضر است و در توجیه آن می‌توان اذعان داشت رهبری معنوی مدیران رفتار شهروندی سازمانی معلمان را افزایش داده موجب افزایش خودکارآمدی در معلمان شود؛ بدین

^۱ - Acaray & Akturan

^۲ - Lemos & Verissimo

ترتیب انگیزش پیشرفت را در دانش آموزان افزایش دهد. از طرفی کاهش احساس موفقیت فردی بر رفتار شهروندی سازمانی معلمان تأثیر منفی و معنی داری دارد. یعنی افرادی که میزان موفقیت فردی در آن‌ها کاهش یافته است و یا خودشان را باور ندارند، قادر نیستند در فعالیت‌های رفتار شهروندی سازمانی شرکت نمایند. وجود مقررات خشک و قوانین دست و پا گیر در مورد نحوه و اختیارات معلمان در مقوله آموزش می‌تواند در ایجاد مسخ شخصیت معلمان نقش داشته باشد. نتایج آزمون فرضیه فرعی دوم با یافته‌های پژوهشی علامه و همکاران (۱۳۹۳)، صادقی فر و همکاران (۱۳۹۳) مطابقت داشته و پشتیبانی می‌شود.

یافته‌های پژوهشی مربوط به آزمون فرضیه فرعی سوم بیانگر این است که رفتار شهروندی سازمانی معلمان در انگیزش پیشرفت تحصیلی دانش آموزان نقش دارد. نتیجه حاصل از رابطه رفتار شهروندی سازمانی معلمان در انگیزش پیشرفت تحصیلی دانش آموزان بدین گونه تبیین می‌گردد که تلاش معلمان در جهت حل مشکلات دانش آموزان (اعم از داخل و یا خارج مدرسه) می‌تواند این ذهنیت را برای دانش آموزان فراهم آورد که معلمان دوست و یاور آنان در مراحل تحصیل ایشان بوده و نگران افت تحصیلی آنها هستند لذا آنان را بعنوان یک دوست قلمداد نموده و با آنها ارتباط برقرار می‌نمایند. نتایج این ارتباط می‌تواند به حل مشکلات دانش آموزان و نهایتاً افزایش انگیزه تحصیلی آنان بینجامد. آموزش دروس به صورت تخصصی و تربیت دانش آموزان به دور از قوانین مدرسه، بلکه در جوی آرام و به دور از تنش می‌تواند باعث ایجاد رابطه‌ای پایدار میان دانش آموز و معلمان گردد. معلمان نیز با داشتن این بینش که با مشورت نمودن از همکاران قدیمی‌تر و ارشدتر خود در مورد نحوه تدریس و حتی نحوه برخورد با دانش آموزان (اعم از درسخوان و یا تنبل) می‌تواند در افزایش بهره‌وری معلمان در کلاس نقش تعیین کننده‌ای داشته باشد. این امر خود موجب افزایش سطح انگیزشی دانش آموزان خواهد شد. نتایج آزمون فرضیه فرعی سوم با یافته‌های پژوهشی افسر و همکاران (۲۰۱۶) و دمیر (۲۰۱۵) مطابقت داشته و پشتیبانی می‌شود.

منابع

باقر سلیمی، سعید و آزاده، سعید. (۱۳۹۳). تأثیر فرسودگی شغلی بر رفتار شهروندی سازمانی کارکنان با تأکید بر مدل فن جیو و جینک تسای. پژوهشی در اداره کل بنادر و دریانوردی استان گیلان، **فصلنامه دیدگاه**، دوره سوم، شماره ۴. صص ۳۴-۲۷.

- بهرامی، فاطمه و رضوان، شیوا. (۱۳۸۵). بررسی رابطه بین انگیزش پیشرفت تحصیلی دانش آموزان دختر و پسر دوره متوسطه شهر اصفهان با ویژگیهای آموزشی آنان. **مجله پژوهش های تربیتی و روانشناختی**، سال دوم، شماره ۲، صص ۶۱-۷۲.
- جباری، لطفعلی. (۱۳۹۴). رابطه فرهنگ دانش با رفتار شهروندی سازمانی؛ مورد مطالعه: یکی از مراکز آموزشی درمانی شهر تهران. **نشریه مدیریت شهری**، شماره ۴۱، صص ۱۳۸-۱۲۵.
- خائف الهی، احمد علی، بهرام میرزایی، آرش، و متقی، پیمان. (۱۳۸۹). مؤلفه های رهبری معنوی در سازمان. **نشریه تدبیر**، شماره ۲۱۷.
- رضایی، منصور، غلامعلی، مسعود، و حجازی، الهه. (۱۳۹۴). رابطه هوش معنوی و راهبردهای مدیریت زندگی با رفتار شهروندی سازمانی معلمان. **مجله روانشناسی**، سال نوزدهم، شماره ۳.
- سپهوند، رضا، نصر اصفهانی، علی، عارف نژاد، محسن، و سبحانی، محمد. (۱۳۹۲). تأثیر رهبری معنوی بر انگیزش درونی کارکنان. **نشریه چشم انداز مدیریت دولتی**، شماره ۱۳، صص ۱۲۷-۱۰۷.
- شعبانی بهار، غلامرضا، علی بخشی، محسن، و صمدی، عباس. (۱۳۹۲). نقش رهبری معنوی در توانمندسازی کارکنان اداره کل ورزش و جوانان استان همدان. **نشریه مدیریت ورزشی**، دوره پنجم، شماره ۳، صص ۳۷-۵۲.
- صادقی فر، جمیل، فاضلی، معصومه، کرات منش، فاطمه، تولید، زهرا، و موسوی، سیدمسعود. (۱۳۹۳). رابطه رهبری معنوی و انگیزش شغلی در بین مدرسین دانشگاه پیام نور ایلام. **فصلنامه اخلاق زیستی**، سال چهارم، شماره ۱۲.
- طیبی، محسن، ایوبی، فاطمه، و سیدعامری، سیدحسن. (۱۳۹۳). ارتباط بین مدیریت مشارکتی و رفتار شهروندی سازمانی کارکنان باشگاه فولاد مبارکه سپاهان. **پژوهش های کاربردی در مدیریت ورزشی**، دوره دوم، شماره ۴، صص ۱۲۸-۱۱۳.
- عظیمی، محمد، پیری، موسی، و زوار، تقی. (۱۳۹۳). رابطه فرسودگی تحصیلی و انگیزش پیشرفت با عملکرد تحصیلی دانش آموزان دوره متوسطه. **نشریه علمی-پژوهشی آموزش و ارزشیابی**، سال هفتم، شماره ۲۷، صص ۸۷-۹۸.
- علامه، سید محسن، شعبانی نفت چالی، جواد، خزایی پول، جواد، و ریچ کاظمی، رضا، و امانی، مجتبی. (۱۳۹۳). ارائه مدل ساختار ارتباطی بین رهبری معنوی ادراک شده با تعهد، رفتار شهروندی و عملکرد پرستاران. **فصلنامه مدیریت پرستاری**، سال سوم، دوره سوم، شماره ۲.
- میرکمالی، سید محمد، خبازه، کبری، ابراهیم، مزاری، و فرهادی امجد، فرهاد. (۱۳۹۴). نقش سلامت روان بر عملکرد تحصیلی دانشجویان، با میانجیگری انگیزش پیشرفت تحصیلی. **نشریه دانش و پژوهش در روانشناسی کاربردی**، سال شانزدهم، شماره ۲.

- Acaray, A., and Akturan, A. (2015). The Relationship between Organizational Citizenship Behaviour and Organizational Silence. **Social and Behavioral Sciences**. 207: 472 – 482.
- Afsar, B., Badir, Y., and Safdar Kiani., U. (2016). Linking spiritual leadership and employee pro-environmental behavior: The influence of workplace spirituality, intrinsic motivation, and environmental passion. **Journal of Environmental Psychology**. 45:79-88.
- Amrai, K., Elahi Motlagh, Sh., Azizi Zalani, H., and Parhon, H. (2011). The relationship between academic motivation and academic achievement students. **Social and Behavioral Sciences**. 15: 399–402.
- Dent, E., Eileen, H., and Deborah, W. (2015). Spirituality and leadership: An empirical review of definitions, distinctions, and embedded assumptions. **Journal of The Leadership Quarterly**. 16: 625–653.
- Demir, K. (2015). Teachers' organizational citizenship behaviors and organizational identification in public and private preschools. **Journal of Social and Behavioral Sciences**. 174: 1176 – 1182.
- Fry, L., Sean, H., Michael, N., Fred, W. (2014). Retraction notice to “Impact of spiritual leadership on unit performance”. **The Leadership Quarterly**. 25: 1073–1074.
- Graham, A. (1989). "Organizational Citizenship Behavior: Construct Redefinition, Measurement, and Validation". **Academy of Management Journal**. 34.2(22).
- Hamjah, S., Hanin, Z., Ismail, F., Sham, M.D. and Rosmawati Mohd, R. (2015). Spiritual approach in managing work-related stress of academicians. **Social and Behavioral Sciences**. 174: 1229 – 1233.
- Lemos, M., and Veríssimo, L. (2014). The relationships between intrinsic motivation, extrinsic motivation, and achievement, along elementary school. **Social and Behavioral Sciences**. 112: 930 – 938.
- Nair, S.M., Najeemah, M.Y., and Su Chooi, H. (2014). Comparing The Effects Of The Story Telling Method And The Conventional Method On The Interest. Motivation And Achievement Of Chinese Primary School Pupils, **Social and Behavioral Sciences**. 116: 3989 – 3995.
- Polat, S. (2014). The Level of Faculty Members' Spiritual Leadership (SL) Qualities Display According To Students in Faculty of Education. **Social and Behavioral Sciences**. 15: 2033–2041.