

«زن و مطالعات خانواده»

سال یازدهم - شماره چهل و دوم - زمستان ۱۳۹۷

ص ص: ۹۱-۱۰۴

تاریخ دریافت: ۱۳۹۷/۱۰/۱۳

تاریخ پذیرش: ۱۳۹۷/۱۲/۱

## مدل معادلات ساختاری تعهد زناشویی و سبک‌های عشق ورزی با صمیمیت زناشویی با توجه به نقش میانجی رضایت جنسی

زهرا تقی یار<sup>۱</sup>

فرشاد پهلوان زاده<sup>۲</sup>

ژاله رفاهی<sup>۳</sup>

### چکیده

این پژوهش با هدف مدل معادلات ساختاری صمیمیت زناشویی انجام گرفت. در این مطالعه ی همبستگی از بین تمام زوجین شهر اصفهان در سال ۱۳۹۳ تعداد ۲۷۲ نفر به روش تصادفی در دسترس انتخاب شدند. ابزار پژوهش شامل پرسشنامه‌های تعهد زناشویی آدامز و جونز، سبک‌های عشق ورزی لی، صمیمیت زناشویی باگروزی و پرسشنامه ی رضایت جنسی پینی بود. داده‌های پژوهش با روش معادلات ساختاری در نرم افزار AMOS تحلیل گردید. نتایج تحلیل نشان داد که اثر کل و مستقیم تعهد زناشویی بر صمیمیت زناشویی غیرمعنی دار است. اما تأثیر سبک‌های عشق ورزی بر صمیمیت زناشویی معنی دار به دست آمده است. در بررسی اثرات مستقیم نیز دیده می شود که اثر مستقیم تعهد زناشویی و سبک‌های عشق ورزی بر رضایت جنسی معنی دار است اما تأثیر رضایت جنسی بر صمیمیت زناشویی غیرمعنی دار به دست آمده است. نتایج نشان می دهد که تأثیر غیر مستقیم تعهد زناشویی بر صمیمیت زناشویی و هم چنین سبک‌های عشق ورزی بر صمیمیت زناشویی معنی دار است. از آن جا که تأثیرات مستقیم تعهد زناشویی بر صمیمیت زناشویی معنی دار به دست نیامد، می توان گفت تأثیر رضایت جنسی بر رابطه تعهد زناشویی با صمیمیت زناشویی، میانجی کامل است. اما از آن جا که تأثیر مستقیم سبک‌های عشق ورزی بر صمیمیت زناشویی معنی دار شد، نشان می دهد که رضایت جنسی در این رابطه نقش میانجی گری جزئی را دارد.

**واژه‌های کلیدی:** تعهد زناشویی، سبک عشق ورزی، صمیمیت زناشویی، رضایت جنسی

1. کارشناس ارشد مشاوره خانواده دانشگاه هرمزگان، هرمزگان، ایران. نویسنده مسئول  
jtaghiyar2000@gmail.com

2. کارشناس ارشد مشاوره خانواده دانشگاه آزاد اسلامی مرودشت، شیراز، ایران.

3. دانشیار گروه مشاوره. واحد مرودشت دانشگاه آزاد اسلامی. مرودشت ایران

## مقدمه

ازدواج و رابطه زناشویی منبع حمایت، صمیمیت و لذت انسان است. از طرفی ازدواج سبب پیدایش همکاری، همدردی، علاقه، مهربانی، بردباری و مسؤولیت پذیری نسبت به خانواده خواهد بود (بات<sup>۱</sup> و همکاران، ۲۰۰۵). تغییرات تکنولوژی، فرهنگی، اقتصادی و اجتماعی در تغییر کارکرد اولیه ازدواج که شامل عشق، محبت و صمیمیت بین زن و شوهر است، نقش اساسی داشته است (برگر و هانا<sup>۲</sup>، ۱۹۹۹). در این میان صمیمیت به عنوان یک فرآیند مهم در توسعه روابط دوستانه شناخته شده است، در حال حاضر از نگرانی های عمده مشاوران است (باگاروزی<sup>۳</sup>، ۲۰۰۱)، به طوری که در مطالعه ای از ۱۱۶۰ درمانگر خواسته شد که مشکلترین حوزه های اختلافات زناشویی را درجه بندی کنند آنها به ترتیب ارتباط، انتظارات غیر واقعی از ازدواج و همسر، فقدان صمیمیت و نشان ندادن علاقه را به عنوان مهمترین جنبه های مشکلات زناشویی معرفی کردند. نیاز به صمیمیت که یک نیاز پیشرفته جهانی و بیولوژیکی در تمامی انسان هاست، به نزدیکی، تشابه و یک رابطه عاشقانه یا هیجانی با شخص دیگر اشاره دارد و مستلزم شناخت و درک عمیق از فرد دیگر به منظور بیان افکار و احساساتی است که به عنوان منشأ تشابه و نزدیکی، به کار می رود (باگاروزی، ۲۰۰۱). صمیمیت، به صورت الگوی رفتاری بسیار مهمی مفهوم سازی شده است و دارای جنبه های عاطفی-هیجانی و اجتماعی نیرومندی است که بر پایه تجربه ی مثبت همسویی و برابری (رضایت خاطر)، مشارکت، و عشق شکل می گیرد (اسپرچر، ونزل و هاروی<sup>۴</sup>، ۲۰۰۷). همچنین روان شناسان صمیمیت را توانایی برقراری ارتباط بدون کنترل با دیگری و بیان عواطف بدون بازداری تعریف می کنند و آن را از حالات طبیعی انسان می دانند (بلوم<sup>۵</sup>، ۲۰۰۶).

پژوهش های دریگوتاس و راسبالت (۱۹۹۲)؛ ادواردکانر، مک آدامز و وایلنت، ۱۹۸۲، ریس و شیور، ۱۹۸۹؛ به نقل از کربای، ۲۰۰۵). صمیمیت را به شکل های متعددی توصیف می کنند، اما همه آنها صمیمیت را یک احساس بی پرده گویی، نزدیکی و شریک شدن در دنیای خصوصی فرد دیگر میدانند. همچنین صمیمیت به عنوان نیازی واقعی، اساسی و فرآیندی پویا، تعدادی از ابعاد مرتبط به هم را شامل میشود (باگاروزی، ۲۰۰۱). برای نمونه وارینگ (۱۹۸۰)؛ به نقل از نظری، ۲۰۰۷) صمیمیت در روابط زوج ها را ترکیبی از ۸ عنصر شامل: (سازگاری) میزان همکاری صمیمانه زوج ها با هم (همبستگی) میزان تعهدی که زوج ها نسبت به هم احساس می کنند؛ (رابطه جنسی) میزان رضایت از رابطه جنسی همسر؛ (خودمختاری) میزان استقلال که زن و شوهر برای ارتباط با اعضای خانواده و دوستان، احساس می کنند؛

۱. Batt, & et al

۲. Berger & Hannah

۳. Bagarozzi

۴. Sprecher, Wenzel & Harvey

۵. Blume

(حلّ تعارض) میزانی که زوج‌ها می‌توانند اختلاف نظرهای خود را با هم حل کنند (عاطفه) میزانی که زوج‌ها احساسات و عواطف خود را به راحتی برای یکدیگر بیان می‌کنند؛ (بیانگر) درجه‌ای که زوج‌ها افکار، عقاید و نگرش‌های خود را به یکدیگر ابراز می‌کنند؛ (هویت) میزان اعتماد به نفس و عزت نفس زن و شوهر میدانند. صمیمیت در ازدواج با ارزش است، زیرا تعهد زوج‌ها را نسبت به ثبات ارتباط محکم می‌کند و به طور مثبتی با سازگاری و رضایت زناشویی همراه است (اعتمادی، ۲۰۰۵). صمیمیت نقش مهمی را در رضایت از روابط زناشویی و همچنین تداوم آن روابط در درازمدت ایفا می‌کند. عمق صمیمیتی که زوج‌ها در روابطشان ایجاد می‌کنند به توانایی آنها برای انتقال روشن، صریح و مؤثر افکار، احساسات، نیازها، خواسته‌ها و آرزوهایشان بستگی دارد (باگاروزی، ۲۰۰۱).

صمیمیت با ایجاد بعد خاص و مثبت در زندگی زناشویی و تأمین بهداشت روانی اعضای خانواده، عاملی محافظت‌کننده و نیرومند در برابر مشکلات فردی و اجتماعی است و تأکید بر روابط صمیمی بین زن و شوهر در خانواده، درمقایسه با تأکید بر دیدگاه‌های فردی، به درک و شناخت بهتر رفتارهای مسأله‌ساز و تغییر آنها کمک می‌کند (لورنسو، بارت و راوین، ۲۰۰۵). صمیمیت، به معنای شناخت تنوع در ساختارهای خانوادگی است، به همین دلیل، درمانگران خانواده سعی می‌کنند تا با در نظر گرفتن فرد در متن روابط صمیمانه‌ای که در خانواده دارد، مشکلات فردی را صرفاً حاصل رشد و تحول فردی ندانند و در درمان، موقعیتی را ایجاد کنند که زوجها صمیمیت خود را با، یکدیگر افزایش دهند و سبک‌های متفاوت صمیمیت را درک کنند (بارنز، ۲۰۰۶).

یکی از مسایل مهمی که در صمیمیت زناشویی نقش متقابل دارد تعهد زناشویی می‌باشد. واژه‌ی تعهد و پای بندی به معنای تصمیمی عقلانی است که مستلزم مقید بودن فرد به اعمال خاصی می‌باشد و یا حالتی دال بر وابستگی عاطفی یا عقلانی بر ایده آلی مطلوب می‌باشد. تعهد زناشویی به معنای وفادار ماندن به خانواده و اعضای آن هنگام غم و شادی، خوشی و ناخوشی و تعهد بر مبنای احساس و عاطفه می‌باشد (مک کاتی، ۱۹۹۹). سطوح بالای تعهد زناشویی با ابراز عشق بیشتر، سازگاری و ثبات زناشویی بالاتر، و رضایت زناشویی رابطه دارد (مسترز، ۲۰۰۸).

انسان‌ها به دلایل مختلفی ازدواج می‌کنند. در کنار تمایلات جنسی که از مسائل اولیه است، عشق، امنیت عاطفی، احساس آرامش و فرار از تنهایی نیز برخی از عواملی هستند که باعث گرایش به ازدواج می‌

۱. Laurenceau, Barrett & Rovine

۲. Barnes

۳. Masters

شوند (جانیتوس، ۲۰۰۴؛ هریس، ۲۰۰۶). در واقع یک ازدواج موفق قادر است بسیاری از نیازهای روانی و جسمانی فرد را در یک محیط امن برآورده سازد (نورانی پور و همکاران، ۲۰۰۷).

عشق نیازی مبرم، حیاتی و همگانی است که تبلور آن شکوفایی و خلاقیت می آفریند و کمبود آن انسان را به فساد و تباهی می کشاند. با عشق و در عشق زندگی کنید تا مفهوم واقعی حیات را درک کنید و از آن لذت ببرید. تمام افراد بشر با وجود تمام تفاوت‌های نژادی، فرهنگی و مذهبی در بعضی از نیازهای یکدیگر وجه اشتراک دارند که از آن جمله نیاز به عشق، مهربانی و دوستی است (بوسکالیا، ۱۹۹۳). اشترنبرگ عشق را شامل سه مؤلفه صمیمیت و میل و تعهد می داند و ذکر می کند که عشق کامل شامل هر سه مؤلفه است. عشق مظهر زندگی است، اگر عشق را از دست بدهید در حقیقت زندگی را از دست داده اید، پس زندگی را در آغوش بگیرید (واعظی، خانبانی، توکلی و خامی، ۲۰۰۸). همچنین عشق و شهوت از غرایز پایه و اصلی انسانها است که فقدان تامین آن خود را با علایم و عوارض دیگری نظیر ناراحتیهای جسمانی، افسردگی و نارضایتی از زندگی زناشویی و حتی طلاق نشان می دهد. برخی از مطالعات نشان داده اند که عشق یک پیش بینی کننده مهم شادکامی، رضایت و هیجانهای مثبت است و باعث حس امنیت و کاهش اضطراب و تنیدگی می شود.

غریزه جنسی از نیازهای ذاتی انسان است. به طوری که مزلو (۱۹۷۶؛ به نقل از واندرماسن، ۲۰۰۴)، این نیاز را در رده نیازهای جسمانی یا نیازهای حیاتی اولیه قرار داده است. در زمینه رابطه جنسی نیز می توان گفت که اگر چه زندگی زناشویی سعادت‌مندانه فقط تا اندازه ای مربوط به رابطه جنسی است ولی این رابطه ممکن است از مهمترین علل خوشبختی یا عدم خوشبختی در زندگی زناشویی باشد. زیرا اگر این رابطه قانع کننده نباشد منجر به احساس محرومیت، ناکامی و عدم احساس ایمنی (به خطر افتادن سلامت روان) و در نتیجه از هم پاشیدگی خانواده می شود (شاملو، ۲۰۰۱). تمرکز بر ابعاد صمیمیت در روابط زوج ها، ضمن تقویت ابعاد صمیمیت در آنها که منجر به رضایت زناشویی و کیفیت زندگی بهتر می گردد، از بسیاری از آسیب های روابط زناشویی مانند اختلافات زناشویی، روابط فرا زناشویی، طلاق و... پیشگیری کرد. با عنایت به نکات فوق، هدف اصلی پژوهش بررسی رابطه تعهد زناشویی و سبک‌های عشق ورزی با صمیمیت زناشویی با توجه به نقش میانجی رضایت جنسی در زوجین ساکن شهر اصفهان بوده است.

### روش تحقیق

تحقیق حاضر مطالعات توصیفی از نوع همبستگی می باشد و به بررسی رابطه تعهد زناشویی و سبک های عشق ورزی با صمیمیت زناشویی با توجه به نقش میانجی رضایت جنسی زوجین شهر اصفهان می پردازد. جامعه تحقیق حاضر را کلیه زوجین شهر اصفهان در سال ۹۴-۹۳ تشکیل داده اند و به روش نمونه

گیری در دسترس ۲۷۲ نفر انتخاب و سپس پرسشنامه‌ها در اختیار آنان قرار گرفت. جهت تحلیل داده‌ها از شاخص‌های آماری آلفای کرونباخ و مدل معادلات ساختاری با نرم افزار AMOS استفاده شد. در این پژوهش از ابزار پژوهش زیر استفاده شد:

پرسشنامه صمیمیت زوجین باگاروزی که توسط اولیا (۱۳۸۵)، ساخته شده است و شامل ۴۱ سوال می‌باشد و زیر مولفه‌های صمیمیت عاطفی، عقلانی، فیزیکی، اجتماعی تفریحی، ارتباطی، مذهبی، روان-شناختی، جنسی و حیطه‌ی صمیمیت کلی را مورد ارزیابی قرار می‌دهد. در تعیین همسانی درونی آزمون آلفای کرونباخ ۹۸٪ محاسبه شده است. به منظور بررسی روایی، همبستگی بین این آزمون و مقیاس صمیمیت واکر و تامپسون (۱۹۸۳)، برابر ۹۳٪ به دست آمده که در سطح ۰/۰۱ معنادار می‌باشد. آلفای کرونباخ بدست آمده توسط این پژوهش برابر ۰/۹۵ می‌باشد.

پرسشنامه استاندارد تعهد زناشویی<sup>۱</sup> (DCI) شامل ۴۴ سوال بود که توسط آدامز و جونز طراحی شده است. این پرسشنامه دارای سه جز است: تعهد به همسر، تعهد به ازدواج و احساس به تعهد که پس از بررسی ضریب آلفای هر جزء جداگانه به دست آمده است و آزمون در کل دارای ضریب آلفای ۸۹٪ می‌باشد. در پژوهش حاضر آلفای بدست آمده در خرده مقیاس تعهد شخصی ۰/۴۹، تعهد اخلاقی ۰/۷۳، و تعهد ساختاری ۰/۷۴ بدست آمد و آلفای کل آزمون ۰/۸۳ می‌باشد.

پرسشنامه سبک‌های عشق ورزی: پرسشنامه سبک عشق ورزی "لی" که توسط هندریک وهندریک در سال ۱۹۹۹ ساخته شده است به صورت فرم بلند که شامل ۴۲ سوال بوده و هر سبک از ۷ سوال تشکیل شده است. آلفای کرونباخ در پرسشنامه سبک‌های عشق ورزی برابر با ۰/۷۴ است. آلفای بدست آمده توسط این پژوهش به صورت زیر می‌باشد:

- سبک عشق ورزی رومانتیک: ۰/۸۰
- سبک عشق ورزی بازیگرانه: ۰/۳۱
- سبک عشق ورزی دوستانه: ۰/۷۰
- سبک عشق ورزی واقع گرایانه: ۰/۴۶
- سبک عشق ورزی شهوانی: ۰/۶۵
- سبک عشق ورزی فداکارانه: ۰/۸۸

پرسشنامه رضایت جنسی: پرسش نامه رضایت جنسی توسط بارباچ، پینی، گرارد و دینی (۱۹۷۸) تهیه شده که مقدار کیفیت و طول عشق بازی را در بر دارد. در تجدید نظر اکسن و براون (۱۹۷۹)، ۲۴ سوال پرسش نامه مورد پذیرش قرار گرفت که ۰/۴۲ واریانس را در بر داشت شامل ۲ خرده مقیاس می‌شد، که

۱. Commitment marital questionnaire

عامل اول شامل ۱۴ سوال بود با وزنی در محدوده ۰/۷۲ تا ۰/۴۲ که این عامل به عنوان رضایت جنسی کلی نام گذاری شد. و عامل دوم ۱۰ سوال است با وزنی در محدوده ۰/۶۳ - ۰/۸۰ که این عامل با نام رضایت از همسر نام گذاری شد. در تحقیقات طولی الیس و همکاران (۱۹۸۷) با ضریب آلفای کرونباخ ۰/۹۲ اعتبار پرسش نامه مورد تایید قرار گرفت. در پژوهشی که توسط آقائیان و حیدرریش (۱۳۸۹) ضریب آلفای کرونباخ ۰/۹۴ به دست آمد. روایی این پرسشنامه در پژوهش‌های طولی الیس و همکاران (۱۹۸۷) با فهرست رضایت زناشویی هاتسن (HISS) ۰/۶۸ محاسبه گردید و با رضایت زناشویی پینی ۰/۶۶ به دست آمد که در سطح ۰/۰۱ معنادار شدند. در پژوهش حاضر آلفای کرونباخ ۰/۹۶ بدست آمد.

### یافته‌های پژوهش

در جدول ۱، یافته‌های توصیفی، ضریب آلفای کرونباخ جهت بررسی پایایی پرسشنامه‌ها و همبستگی درونی متغیرهای پژوهش ارائه شده است.

جدول ۱: یافته‌های توصیفی، ضریب آلفای کرونباخ و همبستگی درونی متغیرهای پژوهش

متغیر	میانگین	انحراف استاندارد	آلفای کرونباخ	۱	۲	۳
تعهد زناشویی	۱۱۶/۱۱۷	۱۵/۹۹	۰/۸۳۱			
سبک‌های عشق ورزی	۲۷۴/۲۵	۳۶/۲۲	۰/۷۳۷	۰/۴۵۴**		
صمیمیت زناشویی	۳۶/۰۸	۷/۱۸	۰/۹۰۵	۰/۲۱۹**	۰/۲۷۴**	
رضایت جنسی	۴۷/۱۶	۱۸/۵۶	۰/۹۶۲	۰/۱۳۷*	۰/۲۹۱**	۰/۶۷**

نتایج در جدول ۱، نشان می‌دهد که میزان پایایی در کلیه پرسشنامه‌های پژوهش مورد قبول است. هم چنین متغیرهای پژوهش همبستگی معنی دار با یکدیگر دارند. به منظور بررسی اثرات دو متغیر تعهد زناشویی و سبک‌های عشق ورزی بر متغیر صمیمیت زناشویی با میانجی‌گری متغیر رضایت جنسی از الگوسازی معادله ساختاری (SEM) ۱ با استفاده از نرم افزار AMOS-222 استفاده گردید که نتایج آن در ادامه ارائه شده است. مدل‌های اندازه‌گیری مربوط به متغیرهای مستقل (تعهد زناشویی و سبک‌های عشق ورزی)، وابسته (صمیمیت زناشویی) و میانجی (رضایت جنسی) پژوهش به صورت مدل‌های عاملی مرتبه

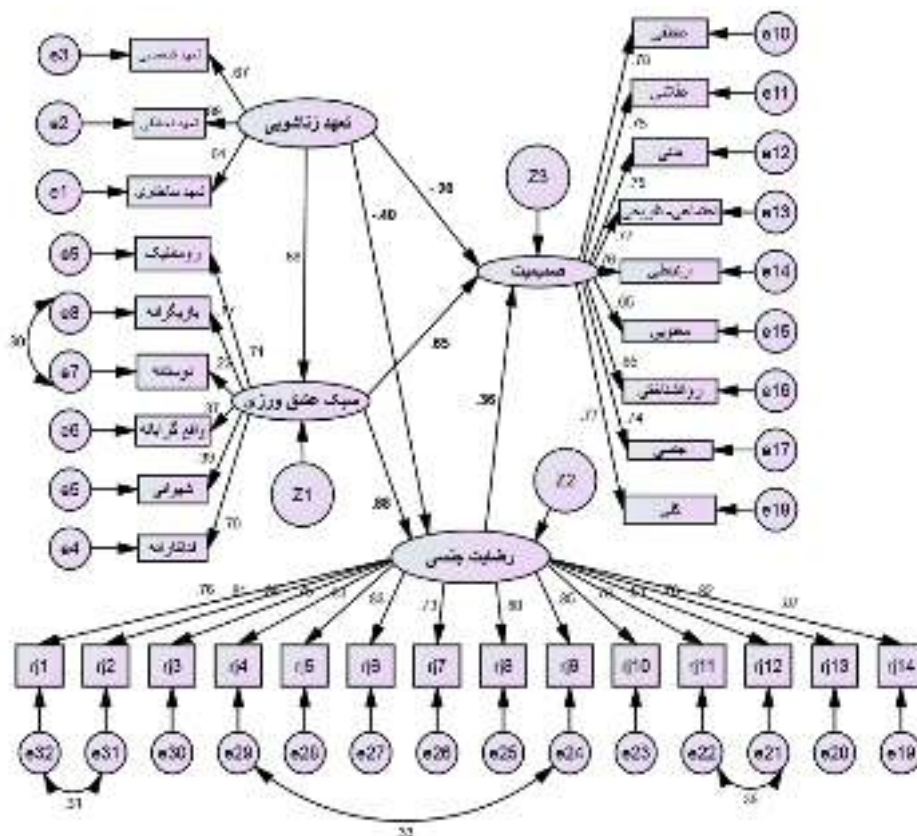
۱. Structural Equation Modeling
۲. Analysis of Moment Structure

اول تدوین شد. بارهای عاملی محاسبه شده برای مولفه‌ها و معرف‌های مربوط به متغیرهای فوق همان‌طور که در مدل معادله ساختاری در شکل ۱ مشخص می‌باشد در دامنه مطلوبی قرار دارند.

جدول ۲: برآورد شاخص‌های ارزیابی کلیت مدل

شاخص	df	CMIN/df	CFI	PCFI	RMSEA	Hoelter
مقدار	۴۵۴	۲/۱۶۴	۰/۹۱۱	۰/۸۳۳	۰/۰۶	۱۴۰

نتایج در جدول ۲، مربوط به شاخص‌های ارزیابی کلی مدل، حاکی از آن است که مدل مذکور از برازش نسبی خوبی برخوردار می‌باشد. مدل معادله ساختاری بررسی اثرات متغیرهای تعهد زناشویی و سبک‌های عشق ورزی بر متغیر صمیمیت زناشویی با میانجی‌گری متغیر رضایت جنسی در شکل ۱ ارائه شده است.



شکل ۱. مدل معادله ساختاری بررسی اثرات متغیرهای تعهد زناشویی و سبک‌های عشق ورزی بر متغیر صمیمیت زناشویی با میانجی‌گری متغیر رضایت جنسی

نکات مدل: rj1-rj14 سؤالات رضایت جنسی، z1-z3 خطاهای ساختاری، e1-e32 خطاهای اندازه گیری.

مقادیر برآورد شده در جدول ۳ نشان دهنده آن است که اثر کل و مستقیم تعهد زناشویی بر صمیمیت زناشویی غیرمعنی دار است. اما تأثیر سبک‌های عشق ورزشی بر صمیمیت زناشویی معنی دار به دست آمده است ( $p < 0/05$ ). در بررسی اثرات مستقیم در جدول ۴ نیز دیده می‌شود که اثر مستقیم تعهد زناشویی و سبک‌های عشق ورزشی بر رضایت جنسی معنی دار است ( $p < 0/05$ ). اما تأثیر رضایت جنسی بر صمیمیت زناشویی غیرمعنی دار به دست آمده است.

جدول ۳: برآورد اثرات کل متغیرهای مستقل بر میانجی و وابسته

متغیر	مسیر <sup>۱</sup>	متغیر	برآورد استاندارد <sup>۲</sup>	نسبت بحرانی	سطح معناداری
P. Value					
تعهد زناشویی	←	رضایت جنسی	-۰/۱۲۳	-۳/۳۰۷	۰/۰۰۱
تعهد زناشویی	←	صمیمیت زناشویی	-۰/۱۷۳	-۱/۷۷۱	۰/۰۷۷
سبک‌های عشق ورزشی	←	رضایت جنسی	-۰/۳۴۹	۶/۱	۰/۰۰۱
سبک‌های عشق ورزشی	←	صمیمیت زناشویی	-۰/۷۱۶	۳/۸۵۶	۰/۰۰۱

جدول ۴: برآورد اثرات مستقیم متغیرهای مستقل بر میانجی و میانجی بر وابسته

متغیر	مسیر	متغیر	برآورد استاندارد	سطح معناداری
P. Value				
تعهد زناشویی	←	رضایت جنسی	-۰/۴۰۲	۰/۰۲
سبک‌های عشق ورزشی	←	رضایت جنسی	۰/۸۷۹	۰/۰۳۲
رضایت جنسی	←	صمیمیت زناشویی	۰/۳۵۶	۰/۱۴۶
تعهد زناشویی	←	صمیمیت زناشویی	۰/۲۰۴	۰/۲۸۶
سبک‌های عشق ورزشی	←	صمیمیت زناشویی	۰/۶۵۴	۰/۰۴۲

۱. Path

۲. Standardized



از آن جا که تأثیرات مستقیم تعهد زناشویی بر صمیمیت زناشویی در جدول ۳ معنی دار به دست نیامد، می توان گفت تأثیر رضایت جنسی بر رابطه تعهد زناشویی با صمیمیت زناشویی، میانجی کامل است. اما از آن جا که تأثیر مستقیم سبک‌های عشق ورزی بر صمیمیت زناشویی در جدول ۳ معنی دار شد، نشان می دهد که رضایت جنسی در این رابطه نقش میانجی گری جزئی را دارد.

جدول ۵: برآورد اثرات غیرمستقیم متغیرهای مستقل بر متغیر وابسته

متغیر	مسیر	متغیر	برآورد استاندارد	سطح معناداری
تعهد زناشویی	←	صمیمیت زناشویی	۰/۵۱۷	۰/۰۲۳
سبک‌های عشق ورزی	←	صمیمیت زناشویی	۰/۳۱۳	۰/۰۴۲

در بررسی اثرات غیر مستقیم در جدول ۵، متغیرهای مستقل بر وابسته، نتایج نشان می دهد که تأثیر غیر مستقیم تعهد زناشویی بر صمیمیت زناشویی و هم چنین سبک‌های عشق ورزی بر صمیمیت زناشویی معنی دار است ( $p < ۰/۰۵$ ).

### بحث و نتیجه گیری

در توضیح کلی در بررسی میانجی گری سه حالت وجود دارد یا اصلا نه تأثیر مستقیم و نه غیر مستقیم معنی دار است که در این حالت اصلا میانجی گری نیست با این که تأثیر مستقیم و غیر مستقیم هر دو معنی دار است که به این می گویند میانجی گری جزئی و یا تأثیر مستقیم معنی دار نیست اما غیر مستقیم معنی دار است که در این حالت میانجی گری کامل است. تأثیر مستقیم تعهد زناشویی بر صمیمیت زناشویی معنی دار نیست اما تأثیر غیرمستقیم معنی دار است پس تأثیر رضایت جنسی بر رابطه تعهد زناشویی با صمیمیت زناشویی میانجی کامل است. همچنین تأثیر مستقیم سبک‌های عشق ورزی بر صمیمیت زناشویی معنی دار است پس رضایت جنسی در این رابطه نقش میانجی گری جزئی را دارد.

میانجی گر کامل یعنی این متغیر میانجی را برداریم رابطه متغیر مستقل و وابسته غیر معنی دار است . یعنی رضایت جنسی باعث رابطه تعهد زناشویی و صمیمیت زناشویی است و اگر رضایت جنسی نباشد تعهد زناشویی منجر به صمیمیت نمی شود. اما در میانجی گری جزئی ما رابطه ای معنی دار بین دو متغیر مستقل و وابسته از اول داریم اما با وجود میانجی رابطه قوی تر می شود . برای مثال سبک‌های عشق ورزی منجر به صمیمیت می شود اما رضایت جنسی رابطه را قوی تر می کند.

برای تبیین فرضیه اول بر اساس یافته‌ها تعهد زناشویی می‌تواند صمیمیت زناشویی را تبیین کند. نتایج پژوهش با نتیجه پژوهش آکر و دیویس (۱۹۹۲)، که عنوان نمودند که سطوح بالای تعهد در روابط عاشقانه بارز بوده و تعهد قدرتمندترین پیش بین رابطه عاشقانه می‌باشد همخوان است. نتایج این پژوهش با یافته‌های معدود پژوهش‌هایی که در این زمینه صورت گرفته هماهنگ است. نتایج این پژوهش با پژوهش‌های اسونسون و تراهاگ (۱۹۸۵)، همسو می‌باشد که به این نتیجه رسیده بودند که در ازدواج‌های دارای تعهد بالا، صمیمیت بیشتری وجود دارد، عشق بیشتری ابراز می‌شود (بخشایش و مرتضوی، ۲۰۰۹). همچنین با یافته‌های هلر و وود (۱۹۸۵)، که به این نتیجه دست یافته بودند که صمیمیت در ازدواج باارزش است زیرا تعهد زناشویی ثبات ارتباط را محکم می‌کند و با سازگاری و رضایت زناشویی همراه است هم جهت است. این یافته‌ها با نتایج حفاظی طریقه و دیگران (۱۳۸۵)، شاه سیاه (۲۰۰۸)، مسترز (۲۰۰۳) و کاپینوس و جانسون (۲۰۰۳)، همخوانی دارد. بر اساس یافته‌های آن‌ها سطوح بالای تعهد با ابراز عشق بیشتر، سازگاری و ثبات زناشویی بالاتر و رضایت زناشویی رابطه دارد. در تبیین این یافته بر مبنای نظری می‌توان گفت که از دیدگاه لوینگر، زوجینی که دارای رضایت زناشویی پایین هستند شاید به این دلیل رابطشان را فسخ نکنند زیرا به غیر از فاکتورهای رضایتمندی عوامل دیگری وجود دارد که آنان را به ماندن کنار یکدیگر تشویق یا مجبور می‌کند.

فرضیه دوم بین سبک‌های عشق ورزی با صمیمیت زناشویی رابطه دارد اگرچه پژوهشی مشابه پژوهش حاضر یافت نشد ولی در مجموع یافته‌های این پژوهش با یافته‌های عیسی نژاد و همکاران (۲۰۰۸)، در مورد رابطه سبک‌های عشق ورزی و شادمانی زناشویی؛ عیسی نژاد و دیگران (۲۰۱۰)، در مورد کیفیت روابط زناشویی و سلامت روان زوج‌ها؛ چو و کراس (۱۹۹۵) و نیلسون (۲۰۰۵)، در مورد سبک عشق ورزی و کیفیت روابط زناشویی و پژوهش لوین و دیگران (۲۰۰۶)، در مورد سبک‌های عشق ورزی و تعاملات زناشویی همسو است. این پژوهش‌ها ارتباط بین سبک‌های عشق ورزی و ابعاد ارتباط زناشویی را تایید نموده‌اند.

فرضیه سوم و چهارم: رضایت جنسی میانجی رابطه تعهد زناشویی با صمیمیت زناشویی است. و رضایت جنسی میانجی رابطه سبک‌های عشق ورزی با صمیمیت زناشویی است. پژوهش‌های فراوانی به تأثیر رضایت جنسی بر رضایت زناشویی اشاره کرده‌اند (نیکولز، ۲۰۰۵ و سلوسارز، ۲۰۰۴). برخی از این پژوهش‌ها نشان داده‌اند که مسائل جنسی از لحاظ اهمیت در ردیف مسائل درجه اول یک زندگی زناشویی قرار می‌گیرند. مطالعات ترمن نشان داده‌اند که اگرچه عوامل جنسی یکی از مهمترین آنها به شمار می‌رود ولی نیرومندتر از سایر مسائل نیستند. مشکل در روابط جنسی می‌تواند نشانه‌ای باشد که مشکلات دیگری در پیوند زناشویی وجود دارد و به اصطلاح کار از جای دیگر خراب است. نیکولز (۲۰۰۵)، تکالیفی را برای رسیدن به مرحله توافق در روابط زناشویی بیان می‌کند که یکی از آن‌ها برقراری رابطه جنسی ارضاکنده برای هر دو طرف است. در واقع، ارضای درست غریزه جنسی یک نیاز طبیعی است که باید به آن پاسخ

داده شود وگرنه ممکن است پیامدهای منفی همچون بیماری روانی و جسمی را به دنبال داشته باشد(رحمانی و همکاران، ۲۰۱۱).

استرنبرگ (۱۹۸۶)، نظریه مثلثی عشق را مطرح و سه مؤلفه «تعهد» و «میل یا لذت»، «صمیمیت» برای عشق فرض نمود. بنابراین، عشق نیز به عنوان پدیده روانی دارای سه مؤلفه رفتاری(صمیمیت)، هیجانی(میل یا لذت) و شناختی(تعهد) است. درگونه‌های مختلف عشق، این مؤلفه‌ها به صورتهای مختلفی با هم ترکیب می‌شوند. به عنوان مثال ویژگی عشق رمانتیک صمیمیت به علاوه شور و شهوت است. ویژگی عشق احمقانه یا بلاهت آمیز، تعهد است که تنها شهوت به آن دامن می‌زند و عشق کامل یا تمام عیار آمیزه‌ای از همه این مؤلفه‌های سه‌گانه صمیمیت، هوس و تعهد است. احساس عشق هیجانی است که با تجربه تحریک شهوانی همراه می‌گردد اما افراد ممکن است پس از رابطه جنسی یکدیگر را غیرجذاب و ناخوشایند بیابند ولی عشق اصیل مستلزم تعهد و به کارگیری خرد است. وقتی رشد روحی کسی برایمان اهمیت دارد، میدانیم عدم تعهد نسبت به او مضر و آسیب‌زننده خواهد بود و برای اثبات علاقه مؤثر خود باید به او متعهد باقی بمانیم. تعهد هم جزء جدایی‌ناپذیر هر رابطه دوستدارانه است. جامعه‌ی آماری نسبتاً محدود و عدم کنترل سایر متغیرهای موثر بر صمیمیت زناشویی از محدودیت‌های اساسی پژوهش حاضر است که تعمیم نتایج را با چالش رو به رو می‌سازد. پیشنهاد می‌گردد در تحقیقات آینده نقش سایر عوامل موثر(سطح تحصیلات، عوامل دموگرافیک، ویژگی‌های شخصیتی، صمیمیت جنسی و...) نیز بررسی گردد و جامعه آماری بزرگ تری انتخاب شود تا امکان تعمیم نتایج به طیف گسترده تری مقدور باشد.

## References

- Acker, M., & Davis, M. H. (1992). Intimacy, passion and commitment in adult romantic relationships: A test of the triangular theory of love. **Journal of social and personal Relationships**, 9(1),2-50.
- Bagarozzi, D.(2001). **Enhancing intimacy in marriage: A Clinician's Handbook**.London, UK: Brunner-Routledge.
- Bakhshayesh, A., & Mortazavi, M. (2009). Relationship between sexual satisfaction, general health and marital satisfaction in couples. **Journal of Applied Psychology**, Issue 4, 85-73. (In Persian)
- Barnes, G. G. (2006). **Family therapy in Changing Times: Basic Texts in Counselling and Psychotherapy**. New York, NY, USA: Palgrave Macmillan.

- Batt, V., & et al. (2005). **Perspective on Provision of counselling for woman in Ireland**, 1-13.
- Berger, R., & Hannah, M. (1999). **Preventive Approaches in couples therapy**. Philadelphia: Brunner/ Mazel.
- Blume, T.W. (2006). **Becoming a family counselor: a bridge to family therapy theory and practice**. Published by John Wiley & Sons, Inc., Hoboken, New Jersey. Published simultaneously in Canada.
- Buscalia, L (1993). **Zadeh For Love**, Translator Hoshyar Ansari Fard, Second Edition, Tehran: Alborz Publications. (In Persian)
- Cho. W., & Cross, S.E. (1995). Taiwanese love styles and their association with self-esteem and relationship quality. **Genetic, Social & General Psychology Monographs**, 121, 283-310.
- Esa nejad, A., Ahmadi, A., & Etemadi, A. (2010). Structural Relationships Between Style of Love and Marriage Quality. **Consultative Research**, 11( 41), 43-27. (In Persian)
- Esa nejad, O., Shamaei, F., & Ahmadi Q (2008). Marital love making and marriage styles. Proceedings of the **Third National Congress of Family Pathology**, 291. (In Persian)
- Etemadi, A. (2005). **A Comparative Study on the Effectiveness of Behavioral Psychological Orientation and Therapeutic Relationship on Couples Intimacy**. PhD dissertation, Tarbiat Moalem University of Tehran. (In Persian)
- Harris, V, W. (2006). Marital quality, context, and interaction: A comparison of individuals across various income levels. **Sci Context**, 17, 48-52.
- Heller, P. E., & Wood, B. (1998). The process of intimacy: Similarity, understanding and gender. **Journal of Marital and Family Therapy**, 24(3), 273-288.
- Hendrick, C., & Hendrick. S. S. (19). A theory and method of love. **Journal of Personality and Social Psychology**, 50(2), 392-402.
- Janetius, T. (2004). **Marriage and marital adjustment**. Available online at: [www.homestead.com/Psycho-religion/files/adjustment](http://www.homestead.com/Psycho-religion/files/adjustment).

- Kapinus, C. A., & Johnson, M. P. (2003). The utility of family life cycle as a theoretical and empirical tools. Commitment and family life- cycle stage. **Journal of family issues**, 24(2), 155-184.
- Kirby, J.S., Baucom, D.H., & Peterman, M.A. (2005). An investigation of unmet intimacy needs in marital relationships. **J Marital and Family Therapy**, 31(4), 313-25
- Laurenceau, J., Barrett L., & Rovine M., J. (2005). "The Interpersonal Process Model of Intimacy in Marriage: A Daily- Diary and Multilevel Modeling Approach. **Journal of Family Psychology**, 19(2), 314-323.
- Levin, J., & et al (2006). A prolegomena to an epidemiology of love theory, measurement and health outcomes, **Journal of Social and Clinical Psychology**, 19(1), 117- 136.
- Masters, A. (2008). Marriage, commitment and divorce in a matching model with differential aging. **Review of Economic Dynamics**, 11, 614-628.
- Nichols, M. P. (2005). Concurrent discriminant validity of the Kansas marital satisfaction scale. **Journal of Marriage and the Family**, 48(2), 381-387.
- Nielson, J. (2005). **The Relationship between Attachment, Love Styles, and Marital Quality**. Doctoral Thesis. Utah State University.
- Nooranipour, R., Besharat, M. A., & Yousefi, S (2007). The Relationship between Knowledge and Sexual Attitude and Marital Satisfaction in Couples Living in the Young Scientists' Complex of Shahid Beheshti University. **Journal of Research in Counseling**, 6 (24), 27-39. (In Persian)
- Rahmani, A., Merqhati Khoei, E., Sadeghi, N., & Allah Gholy, L. (2011). Sexual communication and marital satisfaction. **Journal of Nursing**, 24(70), 90-82. (In Persian)
- Shah siyah, M. (2008). **Effect of Sexual Education on Improving Marital Quality of Couples in Isfahan**, Master's Degree in Family Counseling, Isfahan University. Faculty of Education and Psychology. (In Persian)
- Shamloo, S. (2001). **Mental Health**, Tehran: Growth Publication(In Persian)
- Slosarz. W. J. (2000). Relationship between lifestyle and factors affecting sexual life . **Journal of Sexual and Relationship Therapy**, 15(2), 367-380.

- 
- Sprecher, S., Wenzel, A., & Harvey, J. (2008). **Handbook of relationship initiation**. New York. Psychology Press.
  - Sternberg, R. J. (1986). **The tringle of love: Intimacy, Passion, Commitment**. New York: Basic Book.
  - Vaezi, M., Khanbani, M., Tavakoli, M., & Khami, M. (2008). The Effect of Lovemaking on Marital Satisfaction. **Journal of Family and Research**, 2( 4). (In Persian)
  - Vandermassen, G. (2004). Sexual selection: A tale of male and feminist denial. **European Journal of Women's Studies**, 11(1), 2-26.