

## بررسی تأثیر فرهنگ بر وفاداری به برند از طریق نقش میانجی عملکرد برند و شخصیت برند (مورد مطالعه: هتل‌های ۵ ستاره سطح شهر مشهد)

تاریخ دریافت مقاله: ۱۴۰۰/۰۷/۰۱ تاریخ پذیرش نهایی مقاله: ۱۴۰۰/۰۸/۱۵

امیر غفوریان شاگردی<sup>۱\*</sup> سپیده شیروانی مقدم<sup>۲</sup>

۱- استادیار دانشکده علوم اداری دانشگاه بین‌المللی امام رضا(ع)، مشهد، ایران.

۲- کارشناسی ارشد مدیریت بازرگانی موسسه آموزش عالی حکیم نظامی، قوچان، ایران.

### چکیده

امروزه توجه ویژه‌ای به برند و تأثیرگذاری آن بر شرکت‌ها و سازمان‌ها شده است. واحدهای خدماتی نظیر هتل‌ها هم از این امر مستثنی نیستند. مطالعات نشان داده است فرهنگ مشتریان نقشی پررنگ در میزان وفاداری آن‌ها به برندها دارد. لذا این پژوهش به بررسی تأثیر فرهنگ بر وفاداری به برند از طریق نقش میانجی عملکرد برند و شخصیت برند در بین هتل‌های ۵ ستاره سطح شهر مشهد می‌پردازد. روش پژوهش از نوع توصیفی و همبستگی می‌باشد. در این پژوهش نوع تحقیق بر اساس هدف، کاربردی است و به این دلیل که این تحقیق زمینه موجود و نحوه ارتباط بین متغیرهای مورد مطالعه را تبیین می‌کند، لذا پژوهش از نوع پیمایشی-تحلیلی هست. جامعه آماری پژوهش مشتریان هتل‌های ۵ ستاره سطح شهر مشهد بودند. روش نمونه‌گیری نیز در این تحقیق، روش نمونه‌گیری غیرتصادفی در دسترس بود که بر این اساس ۲۸۰ نفر از مشتریان به‌عنوان نمونه انتخاب شدند. ابزار گردآوری داده‌ها پرسشنامه استاندارد انورلو و یوکا (۲۰۱۷) بود. روایی آن توسط اساتید متخصص و پایایی آن نیز با به‌وسیله آزمون آلفای کرونباخ مورد تأیید قرار گرفت. برای تجزیه و تحلیل داده‌ها، از روش حداقل مربعات جزئی (PLS) با استفاده از Smart PLS2 مورد استفاده قرار گرفت. نتایج نشان می‌دهد که شخصیت برند بر عملکرد برند تأثیر مثبت و معناداری دارد، فرهنگ بر عملکرد برند تأثیر مثبت و معناداری دارد، فرهنگ بر شخصیت برند تأثیر مثبت و معناداری دارد، عملکرد برند بر وفاداری به برند تأثیر مثبت و معناداری دارد و شخصیت برند بر وفاداری به برند تأثیر مثبت و معناداری دارد.

**واژه‌های کلیدی:** فرهنگ، وفاداری به برند، عملکرد برند، شخصیت برند، هتل‌های ۵ ستاره مشهد.

## مقدمه

برند سازی امروزه در بازار به عنوان ابزاری برای ایجاد وفاداری در مشتریان و کسب سودآوری و همچنین پایداری سازمان اهمیت حیاتی پیدا کرده است (بارتلت و قوشال<sup>۱</sup>، ۲۰۰۹). همچنین این مفهوم یک ابزار قدرتمند در تنظیم منابع شرکت جهت توسعه مزیت رقابتی استراتژیک می‌باشد. گرچه تا به امروز، برخی مزیت‌ها در عمل دچار سردرگمی شده‌اند، اما این‌گونه عنوان می‌شود که تمرکز فعلی در برند سازی شرکت روی ارزش‌های کلیدی و فرهنگ، باعث تمرکز بیش‌ازحد سازمان روی هویت برند خود شده و پاسخگویی‌اش را نسبت به تغییرات کاهش می‌دهد (یو و دانته<sup>۲</sup>، ۲۰۰۱). برند سازی شرکت امروزه به عنوان یک ابزار برای ایجاد چالش‌های چندگانه شرکت‌ها معرفی شده است (براوایز و رابرتسون<sup>۳</sup>، ۲۰۱۱). نیاز به تمایز در بازار محصولات سفارشی، نیاز به جذب و نگهداری کارکنان با قابلیت‌های بالا برای حمایت از فرآیند خلق ارزش، نیاز به شناسایی انتظارات و علائق رو به افزایش ذینفعان جهت نگهداری مشروعیت فعالیت شرکت و نیاز به ارائه تصویر پایدار، محکم و معتبر از شرکت نسبت به رقبا و سرمایه‌گذاران به منظور اطمینان از بقا شرکت، موضوعی است که امروزه در مقابل پیچیدگی‌های رو به افزایش در ارتباطات شرکت و نیاز سازمان به یافتن و بیان صدایش در بازار هدف، مشهود است (یو و دانته، ۲۰۰۱). به منظور ایجاد و حفظ وفاداری نسبت به برند، مدیران برند ابعاد محصولات مرتبط و غیر مرتبط را بررسی می‌کنند (کاپفر<sup>۴</sup>، ۲۰۱۲). امروزه مدیران در پی این هستند تا یک برند مطلوب، قوی و بی‌نظیر در ذهن مشتری ایجاد کنند. مدیریت برند و وفاداری نسبت به آن برای کسب مزیت رقابتی لازم به نظر می‌رسد (آکر و بیل<sup>۵</sup>، ۱۹۹۳).

تحقیقات نشان می‌دهد که شخصیت، فرهنگ، عملکرد و وفاداری سازه‌های مرتبط با برند می‌باشند (اونورلو و یوکا<sup>۶</sup>، ۲۰۱۷). همان‌طور که گفته شد از عوامل تأثیرگذار بر برند می‌توان به فرهنگ اشاره کرد. اثر فرهنگ در مطالعات میان فرهنگی مورد بحث و تحقیق قرار گرفته است (الیوت و تام<sup>۷</sup>، ۲۰۱۴)، اگرچه فرهنگ موضوعی است که در اغلب تحقیقات مدیریت به آن اشاره شده است اما در ادبیات بازاریابی و مدیریت، یک تعریف عمومی پذیرفته شده از آن وجود ندارد. طبق تعریف، فرهنگ مجموعه‌ای از ارزش‌های مشترک میان اعضای جامعه است که به واسطه اشکال معمول احساسات تفسیر شده است، این افکار و واکنش‌ها به عنوان الگوهای رفتاری متعدد از دوران کودکی تا زمان مرگ با افراد همراه است (اونورلو و یوکا، ۲۰۱۷). در تعریفی دیگر، فرهنگ به عنوان ایده‌ها و ارزش‌های سنتی که از گذشته به امروزه رسیده است، تعریف شده است (کروبر و کلوخون<sup>۸</sup>، ۱۹۵۲). کاپفر بیان می‌کند که برند خود یک فرهنگ است، برندهای قدرتمند، دارای ایدئولوژی بوده و تنها منحصر به منافع و شخصیت محصولات آن‌ها نیستند و به نوعی از فرهنگ آن‌ها سرچشمه می‌گیرد. فرهنگ مهم‌ترین عنصر در شخصیت برند است. جنبه‌های فرهنگی برندها مهم‌ترین عوامل در درک برندها است (کاپفر، ۲۰۱۲). اثرات فرهنگ نه تنها بر شیوه زندگی افراد تأثیر

<sup>1</sup> Bartlett & Ghoshal

<sup>2</sup> Yoo & Donthu

<sup>3</sup> Barwise & Robertson

<sup>4</sup> Kapferer

<sup>5</sup> Aaker & Biel

<sup>6</sup> Unurlu & Uca

<sup>7</sup> Elliott & Tam

<sup>8</sup> Kroeber and Kluckhohn

می‌گذارد بلکه ممکن است در شیوه رفتار گردشگران نیز تأثیر بگذارد. تحقیق در این موضوع نشان می‌دهد که فرهنگ بر نوع رفتار گردشگران تأثیر می‌گذارد (کوزاک و فریرادیرا<sup>۱</sup>، ۲۰۱۱).

مفهوم شخصیت، نقش مهمی در رفتارهای مصرف‌کننده ایفا می‌کند زیرا این نشان‌دهنده شخصیت روحی افراد است؛ محققان معتقدند که برندها شخصیت‌هایی درست مثل افراد دارند. به همین دلیل، ادراک فعال در مورد یک نام تجاری، بر نگرش و رفتار مصرف‌کنندگان نسبت به آن برند خاص تأثیر می‌گذارد (جانی وهان<sup>۲</sup>، ۲۰۱۴). مطالعات متعددی بر روی شخصیت برند انجام شده است که همه آن را به‌مانند ویژگی‌ها شخصیت انسانی تعریف کرده‌اند. شخصیت برند اغلب در برند هتل‌ها به کار برده می‌شود (نارش<sup>۳</sup>، ۲۰۱۲). مطالعات تحقیقاتی بر شخصیت برند نشان می‌دهد که وجود آن، موفقیت تجاری را تضمین می‌کند و سهم بازار برند را افزایش می‌دهد و منجر به بهبود وفاداری مشتریان می‌شود (اونورلو و یوکا، ۲۰۱۷).

امروزه با توجه به اهمیت برند و عملکرد آن در سطح سازمان‌ها و شرکت‌ها، مفهوم عملکرد برند مورد توجه متخصصین حوزه بازار قرار گرفته است. درحالی‌که هیچ تعریف عمومی پذیرفته‌شده از عملکرد برند در ادبیات بازاریابی موجود نیست، عملکرد برند معمولاً به‌عنوان یک نتیجه مهم از فعالیت‌های تجاری و کسب‌وکاری به شمار می‌رود. مفهوم عملکرد برند، قدرت برند یک شرکت در بازار را بیان می‌کند. بر طبق مطالعات متعدد، آن شامل سهم بازار، نرخ رشد، سودآوری و مفاهیم مشابه (کالیک، آلتونشیک و سوتوتیمیز<sup>۴</sup>، ۲۰۱۳). مطالعات میدانی در مورد عملکرد برند در بخش گردشگری عمدتاً عملکرد بازاریابی برند را اندازه‌گیری می‌کنند و بر اساس دیدگاه گردشگران، دورنمای برند را ارزیابی می‌کنند. علاوه بر این، مطالعات میدانی در مورد عملکرد برند در بخش گردشگری، به‌طور اختصاصی هتل‌ها در تلاش برای توضیح رابطه بین متغیرهای دیگر تأثیرگذار بر عملکرد یک برند در چشم گردشگران می‌باشد (همان). با این حال، فاکتورهایی مانند آگاهی از برند، شهرت برند و وفاداری برند در ارزیابی عملکرد بازاریابی یک نام تجاری بسیار مهم هستند (اونورلو و یوکا، ۲۰۱۷). بنابراین، هتل‌هایی که پیکربندی برندی قدرتمند دارند، شاخص‌های عملکردی بهتری دارند. همچنین در این هتل‌ها وفاداری به برند در بین مشتریان بیشتر می‌شود که امری حیاتی برای بهبود شاخص‌های عملکردی برای هتل‌ها می‌باشد (سو و همکاران<sup>۵</sup>، ۲۰۱۳).

موفقیت هر سازمانی وابسته به مشتریان آن است و شناخت مشتریان و منافع آنها که از یک سازمان خواستارند، مفهوم اصلی بازاریابی است (رولی<sup>۶</sup>، ۲۰۰۶). کلید موفقیت بازاریابی در شرکت‌ها وفاداری مشتریان است. ایجاد و حفظ وفاداری به برند یکی از موضوعات اساسی و مهمی است که توجه بسیاری از محققان بازاریابی را به خود جلب کرده است. اهمیت این مسئله ناشی از این موضوع است که مشتریان در تصمیمات خود در مورد کالاها و خدمات بر اساس وفاداری خود نسبت به محصول تصمیم به خرید می‌گیرند. وفاداری به برند یک واکنش رفتاری تقریباً متعصبانه در فرایند خرید است. حفظ مشتریان وفادار برای سازمان، راهبرد بسیار کارآمدتری از تلاش برای کسب مشتریان جدید به‌منظور جایگزینی با مشتریان

<sup>1</sup> Correia, Kozak & Ferradeira

<sup>2</sup> Jani & han

<sup>3</sup> Naresh

<sup>4</sup> Çalık, Altunışık, & Sütütemiz,

<sup>5</sup> So and et al.

<sup>6</sup> Rowley

از دست رفته است (حسینی و کلاته سیفری، ۱۳۹۴). در واقع، ایجاد وفاداری به برند یکی از وظایف چالشی برای مدیران امروز و هدف غایی یک شرکت است. ایجاد وفاداری در مصرف‌کننده نسبت به برند باعث کاهش هزینه‌های تبلیغاتی در نتیجه آگاهی و ترویج نام تجاری است و نیز قیمت‌گذاری بالاتر به خاطر تصویر ذهنی مثبت نسبت به کیفیت محصول و بسط نام تجاری به محصولات دیگر و قدرت دفاعی بیشتر در برابر رقبا در شرایط حملات قیمتی و تغییر در چرخه عمر محصول و ماندگاری در بازار می‌شود (تقوی، ۱۳۹۶)؛ بنابراین سازمان‌ها می‌بایست ابعاد دقیق وفاداری را شناسایی کرده و سیستم‌هایی را در جهت ایجاد وفاداری مشتری هدایت و اجرا کنند.

هدف از این مطالعه شناسایی ویژگی‌های فرهنگی و نگرش‌های مرتبط با شخصیت گردشگران تحت تأثیر ادراک عملکردی از هتل‌ها بر وفاداری آن‌ها است. گرایش‌های شناختی گردشگران در رابطه با برند، شخصیت برند را ایجاد می‌کنند و این نگرش گردشگران با توجه به عملکرد بازاریابی به برند کمک می‌کند (نارش، ۲۰۱۲). علاوه بر این مشخص شده است که ویژگی‌ها فرهنگی گردشگران، تمایلات شخصیتی برند که نگرش خود را نسبت به برند بیان می‌کنند و ادراکات مربوط به عملکرد برند، بر مثبت بودن وفاداری برند تأثیر می‌گذارد (همان). همچنین فرهنگ و ابعاد آن بر تأثیر شخصیت برند و عملکرد برند تأثیر بسزایی دارند و این تأثیر قابل توجه به‌طور غیرمستقیم بر وفاداری برند تأثیر می‌گذارد (جانی وهان، ۲۰۱۴).

از جمله سازمان‌هایی که در آن مفاهیمی نظیر برند، شخصیت برند، وفاداری به برند و فرهنگ در آن اهمیت ویژه‌ای پیدا می‌کنند، سازمان‌های خدماتی نظیر هتل‌ها می‌باشند. این سازمان‌های خدماتی همواره تحت فشار مضاعفی برای افزایش سودآوری خود هستند. در این راستا هتل‌ها با اقداماتی متنوع سعی در بهبود فروش خود دارند. بنابراین از جمله عوامل تأثیرگذار در وفاداری به برند می‌توان به فرهنگ، عملکرد برند و شخصیت برند اشاره کرد. به همین منظور این تحقیق صورت گرفته است تا با نگاهی عمیق‌تر به سنجش عوامل تأثیرگذار بر وفاداری به برند در بین هتل‌های پنج ستاره سطح شهر مشهد بپردازد.

## مروری بر ادبیات

در این بخش، با ارائه مبانی نظری، متغیرهای مستقل و وابسته و میانجی تبیین می‌شوند و در ادامه پیشینه پژوهش‌های مرتبط با موضوع مورد مطالعه و نتایج به دست آمده از آن‌ها بررسی می‌شود.

## فرهنگ

در زبان فارسی معانی مختلفی دارد. در فرهنگ فارسی عمید، فرهنگ عبارت است از دانش، ادب، علم، معرفت، تعلیم و تربیت، آثار علمی و ادبی یک قوم یا ملت. در لغتنامه دهخدا واژه فرهنگ مرکب از «فر» که پیشوند است، «هنگ» از ریشه اوستایی «تنگ» به معنی «کشیدن» و با پیشوند «آ» به معنی «قصد و نیت» تشکیل شده است. فرهنگ لغات «وبستر» نیز، فرهنگ را مجموعه‌ای از رفتارهای پیچیده انسانی شامل افکار، گفتار، اعمال و آثار هنری و توانایی انسان برای یادگیری و انتقال به نسل دیگر تعریف می‌کند (منوریان و همکاران، ۱۳۸۷: ۱۰).

فرهنگ، الگویی از مفروضات مشترک است که گروه فرا می‌گیرد، به طوری که مشکلات انطباق‌پذیری خارجی و هماهنگی داخلی گروه را حل می‌کند و به سبب عملکرد و تأثیر مثبتش معتبر دانسته می‌شود و از این جهت به‌مثابه روش صحیح تفکر ادراک در خصوص مشکلات گروه به اعضای جدید آموزش و یاد داده می‌شود (اسدی و شیرزاد، ۱۳۹۱). از آنجا که دامنه مطالعات فرهنگ گسترده شده و موضوع مطالعه بسیاری از رشته‌ها از قبیل روانشناسی، انسان‌شناسی و مدیریت قرار گرفته، هیچ تعریف استانداردی از فرهنگ وجود ندارد؛ بنابراین فرهنگ به شیوه‌های متفاوتی تبیین شده است. به‌طور کلی فرهنگ را می‌توان به‌عنوان اعتقادات، ارزش‌ها، هنجارها، نمادها و سنت‌های مشترک گروهی از افراد و به‌عنوان منبع مزیت رقابتی و عامل کلیدی برای اثربخشی سازمان تعریف کرد (کزازی و همکاران، ۱۳۸۸).

اونورلو و یوکا فرهنگ را مجموعه‌ای از ارزش‌های مشترک میان اعضای جامعه تعریف کرده‌اند که به‌واسطه اشکال معمول احساسات تفسیر شده است، این افکار و واکنش‌ها به‌عنوان الگوهای رفتاری متعدد از دوران کودکی تا زمان مرگ با افراد همراه است (اونورلو و یوکا، ۲۰۱۷). در تعریفی دیگر، فرهنگ به‌عنوان ایده‌ها و ارزش‌های سنتی که از گذشته به امروزه رسیده، تعریف شده است (کلوخون<sup>۱</sup>، ۱۹۵۲).

### عملکرد برند

تعاریف مختلفی از واژه برند وجود دارد. بهترین تعریفی که در مورد آن وجود دارد تعریف جامعه بازاریابی آمریکا است که بر اساس آن، برند شامل نام، نشان، سمبل، طرح و یا ترکیبی از آن‌ها است که یک محصول را از محصولات رقیب متمایز می‌سازد (هیدن<sup>۲</sup>، ۲۰۱۲). در یک توصیف جامع می‌توان برند را مجموعه‌ای از ویژگی‌های واقعی و احساسی بیان نمود که در ارتباط با ویژگی‌های شناخته‌شده محصول و یا خدمت بوده و آن را از سایر قسمت‌های بازار متمایز می‌کند. جان میلر و دیوید مور این تعریف را برای برند ارائه می‌دهند: برند نام یا نمادی است که سازمان آن را با هدف ارزش‌آفرینی برای محصولات خود مورد استفاده قرار می‌دهد. یکی از بهترین تعریف‌های برند توسط گاردنر و لوی در سال ۱۹۵۵ ارائه شده است که بر اساس آن برند مفهومی پیچیده است که دامنه متنوعی از ایده‌ها و ویژگی‌ها را در برمی‌گیرد و نه تنها با استفاده از آهنگ خود (و نیز معنی و مفهوم لغوی خود) بلکه مهم‌تر از آن با استفاده از هر عاملی که در طول زمان با آن آمیخته‌اند و در جامعه به‌صورت هویتی شناخته‌شده و نمود یافته است، با مشتری سخن می‌گوید. کلر و لمن عملکرد برند را این‌گونه تعریف می‌کند: شاخص عملکرد برند تشریح می‌کند که محصول یا خدمت تا چه حد می‌تواند نیازهای عملکردی مشتریان را به‌خوبی پاسخ دهد. برند از لحاظ شاخص‌های ارزیابی کیفیت چه وضعیتی دارد و تا چه حد می‌تواند نیازهای اقتصادی، کاربردی، زیبایی‌شناسی و سایر خواسته‌های مشتری از آن رده محصول یا خدمت را برآورده کند. عملکرد برند گامی فراتر از ویژگی‌ها محصول نهاده و ابعادی را که موجب تمایز برند می‌شوند، در برمی‌گیرد. اغلب برترین جایگاه برند به کسب

<sup>1</sup> Kluckhohn

<sup>2</sup> Hedin

مزیت‌های عملکردی وابسته است و برندی که کاستی‌های عملکردی دارد به‌ندرت می‌تواند بر مشکلات خود فائق آید (کلر و لمان<sup>۱</sup>، ۲۰۰۶).

عملکرد برند معمولاً به‌عنوان یک نتیجه مهم از فعالیت‌های تجاری و کسب‌وکاری به شمار می‌رود. مفهوم عملکرد برند، قدرت برند یک شرکت در بازار را بیان می‌کند. بر طبق مطالعات متعدد، آن شامل سهم بازار، نرخ رشد، سودآوری و مفاهیم مشابه است (کالیک، آلتونسیک و سوتوتیمیز، ۲۰۱۳).

### شخصیت برند

برند دارایی اساسی شرکت است (آکر، ۲۰۱۷). برندها جایگاه بسیار برجسته‌ای را در زندگی بسیاری از مشتریان اشغال کرده‌اند. مردم از طریق برندها و با مصرف آن‌ها سعی در تعمیم خود دارند (تانگ و سوو<sup>۲</sup>، ۲۰۱۴). شخصیت برند برای بسیاری از مصرف‌کنندگان معیاری برای قضاوت درباره‌ی برندها و محصولات و فراتر از کارکرد وظیفه‌هایشان می‌باشد. بنابراین یکی از دغدغه‌های مدیران برند این است که بدانند شخصیت برند تا چه حد با خصیصه‌های شخصیت مشتریان مطابقت دارد (عزیزی و جمالی کاپک، ۱۳۹۱). سوینی و سویت شخصیت برند را آن دسته از صفات انسانی که در حیطه شخصیت انسانی میان فردی گنجانیده می‌شود، بیان کردند که برای توصیف وابسته به رابطه دوطرفه می‌باشد (سوینی و براندون<sup>۳</sup>، ۲۰۰۶). دیوید آکر شخصیت برند را به‌عنوان «همه ویژگی‌های مرتبط با برند می‌داند. فیلپ کاتلر شخصیت برند را به‌عنوان ترکیبی از همه ویژگی‌های شخصی که می‌تواند به شخصیت انسان اطلاق شود نسبت به یک ویژگی برند تعریف می‌کند (ژو و همکاران<sup>۴</sup>، ۲۰۰۷).

### وفاداری به برند

وفاداری به برند هدف غایی شرکتی است که دارای محصولی با علامت تجاری ویژه است. اولویت یا ترجیح خرید یک برند خاص در یک قفسه محصول توسط مشتری، وفاداری به برند نام دارد. مشتریان دریافته‌اند که نام تجاری مورد نظرشان به آن‌ها طرح و ترکیب محصولی سالم و دارای سطوحی از کیفیت باقیمت مناسب عرضه می‌کند. این ادراک مشتری پایه و اساسی برای تکرار خریدهای جدید می‌شود (سیدین و عابدین، ۱۳۹۱). وفاداران به یک برند تفکری این‌چنینی دارند: نسبت به برند متعهد هستند، به دادن پول بیشتر برای برند خاص نسبت به دیگر برندها تمایل دارند و مهم‌تر از همه برند مورد نظر را به دیگران توصیه می‌کنند. امروزه فروشندگان به علت رقابتی شدن بازار، برای مشتری ارزش بیشتری قائل هستند (حیدر زاده، ۱۳۸۷).

موون و مینور در کتاب خود را وفاداری به برند را این‌چنین تعریف کرده‌اند: وفاداری به برند می‌تواند به‌عنوان میزانی که مشتری نسبت به یک برند نگرش مثبت دارد، میزان پایبندی او به برند مزبور و قصد

<sup>1</sup> Keller & Lehmann

<sup>2</sup> Tong, & Su

<sup>3</sup> Sweeny & Brandon

<sup>4</sup> Xue and et al.

ادامه خرید آن در آینده تعریف شود. همچنین طبق تحقیقات آن‌ها وفاداری به برند مستقیماً متأثر از رضایت یا نارضایتی از برند و نیز متأثر از کیفیت محصول یا خدمات است (موون و مینور، ۱۳۹۲).  
 وفاداری به برند یکی از ابعاد اساسی ارزش برند است، که بنا به تعریف «درجه‌ای که مصرف‌کنندگان یک نام تجاری محصول را خریداری می‌کنند» می‌باشد؛ به عبارت دیگر، تمایل مصرف‌کنندگان به استفاده مداوم از برند در برابر برندهای دیگر را گویند؛ در وفاداری به برند عوامل متعددی مانند نگرش مصرف‌کننده، خانواده، روابط با فروشنده و دوستان تأثیر می‌گذارد (اونورلو و یوکا، ۲۰۱۷).

### پیشینه پژوهش و روابط بین متغیرهای پژوهش

بخش مهمی از تحقیقات نشان می‌دهد که بین شخصیت برند و ترجیح برند رابطه معناداری وجود دارد (داس<sup>۱</sup>، ۲۰۱۴). شخصیت برند موفقیت برند را در بازار تضمین می‌کند، سهم بازار از برند را افزایش می‌دهد و به قابلیت رقابتی برند کمک می‌کند (روجاس مندز و مورفی<sup>۲</sup>، ۲۰۱۳). علاوه بر این، ارزش ویژه برند که شامل شخصیت برند نیز می‌شود، برای حفظ عملکرد بلندمدت شرکت اهمیت بالایی دارد (کال و آدامس<sup>۳</sup>، ۲۰۱۴). علاوه بر این، مصرف‌کنندگان تمایل دارند برندهایی را ترجیح دهند که خصوصیات شخصی افراد در آن‌ها بیشتر منعکس شود (پیرا، کوریرا و شوتز<sup>۴</sup>، ۲۰۱۵). کلر و ریچی تحقیقاتی در مورد شخصیت برند انجام دادند و نتیجه گرفتند که شخصیت برند در به حداکثر رساندن عملکرد موسسه مؤثر است (کلر و ریچی<sup>۵</sup>، ۲۰۱۴). جیونس و همکاران اظهار داشتند برندهایی که می‌توانند به‌طور مؤثر و جدی از دیگران متمایز شوند عملکرد یک شرکت را افزایش می‌دهند (جیونس، ویجترس و ولف<sup>۶</sup>، ۲۰۰۹) علاوه بر این، افزایش ارزش شخصی یک برند بر ترجیحات و خریدهای مصرف‌کنندگان تأثیر می‌گذارد (لی و همکاران<sup>۷</sup>، ۲۰۱۴). این توضیحات خاطر نشان می‌کنند که بین شخصیت برند (که به‌عنوان ارتباط عاطفی بین مصرف‌کننده و برند در نظر گرفته می‌شود) و ترجیح برند رابطه معناداری وجود دارد (اونورلو و یوکا، ۲۰۱۷).

بود هاسوکی به بررسی تأثیر فرهنگ بر عملکرد برند در مشاغل خرده‌فروشی پرداخت و به این نتیجه رسید که فردگرایی و گرایش بلندمدت بر عملکرد برند مؤثر است. علاوه بر این، نتیجه‌گیری کرد که فاصله قدرت، فردگرایی و جلوگیری از عدم اطمینان در توسعه مشاغل خرده‌فروشی برند دار بسیار مهم است بود (هاسوکی<sup>۸</sup>، ۲۰۱۴). دی موج و هافسده دریافتند که این یک نشانگر وضعیت برای به دست آوردن محصولات برندار برای جوامعی با فاصله زیاد قدرت است (دی موج و هافسده<sup>۹</sup>، ۲۰۱۴). تاراس و همکاران اظهار

<sup>1</sup> Das

<sup>2</sup> Rojas-Méndez & Murphy

<sup>3</sup> Çal & Adams

<sup>4</sup> Pereira, Correia, & Schutz

<sup>5</sup> Keller and Richey

<sup>6</sup> Geuens, Weijters & Wulf

<sup>7</sup> Li et al

<sup>8</sup> Budhathoki

<sup>9</sup> De Mooij and Hofstede

داشتند که ارزش‌های فرهنگی تأثیرات مهمی بر درک عملکرد سازمانی دارند (تاراس، کرکمان و استیل<sup>۱</sup> (۲۰۱۰). تصور می‌شود که نگرش مصرف‌کنندگان نسبت به شخصیت برند بر اساس ویژگی‌ها فرهنگی آن‌ها شکل می‌گیرد (چوا و سانگ<sup>۲</sup>، ۲۰۱۱). شولتز و تاننباوم (۱۹۹۱) اظهار داشتند که عواملی مانند شخصیت، سبک زندگی، محیط اجتماعی و فرهنگ در انتخاب برندها مؤثر هستند. از این نظر، تصور می‌شود که فرهنگ تأثیر مثبت و معناداری بر شخصیت برند دارد (شولتز و تاننباوم<sup>۳</sup>، ۱۹۹۱).

عملکرد برند در وجوه مختلف از جمله وفاداری نگرشی و وفاداری خرید تأثیر می‌گذارد. علاوه بر این، برندها دارایی‌های نامشهود هستند که تأثیر معنی‌داری بر عملکرد شرکت می‌گذارند (اونورلو و یکا، ۲۰۱۷). تسای و همکاران به این نتیجه رسیدند که بین وفاداری به برند و عملکرد مالی شرکت رابطه معنی‌داری وجود دارد (تسای و همکاران<sup>۴</sup>، ۲۰۱۰). علاوه بر این، برخی از مطالعات نشان می‌دهد که بین عملکرد برند و عواملی مانند وفاداری به برند، کیفیت درک شده، ارتباط برند و آگاهی از برند رابطه معنی‌داری وجود دارد (یوهانسون و همکاران<sup>۵</sup>، ۲۰۱۲). با توجه به این یافته‌ها، تصور می‌شود که بین عملکرد برند و وفاداری به برند رابطه مثبت و معناداری وجود دارد (اونورلو و یکا، ۲۰۱۷).

مهم‌ترین ویژگی شخصیت برند این است که طبیعتاً مصرف‌کنندگان را به سمت خرید سوق می‌دهد؛ حالا این که این شخصیت برند و شخصیت مصرف‌کنندگان مطابقت داشته باشد (داس، ۲۰۱۴). مطالعات نشان می‌دهد که صلاحیت و ابعاد پیچیده شخصیت برند، تا حد مهمی بر وفاداری به برند تأثیر می‌گذارد (هلگسون و سوفلن<sup>۶</sup>، ۲۰۰۴). مریلز و میلر<sup>۷</sup> اظهار داشتند که به‌طور خاص، ابعاد شخصیت برند تأثیر معناداری بر وفاداری به برند دارد (مریلز و میلر، ۲۰۱۱). سو و همکاران (۲۰۱۳) با مطالعه خود در مورد هتل‌ها دریافت که هویت برند مصرف‌کننده در شکل‌گیری وفاداری به برند مؤثر است. جانی وهان (۲۰۱۴) یک مدل نظری پیشنهاد کردند که شامل شخصیت، رضایت، وفاداری، محیط و تصویر بوده و نتیجه گرفتند که شخصیت بر وفاداری مؤثر است. این توضیحات نشانگر این واقعیت است که ممکن است بین وفاداری به برند و ابعاد هیجان، شایستگی، ناهموازی، پیچیده و اخلاص شخصیت برند رابطه معناداری برقرار شود (اونورلو و یکا، ۲۰۱۷).

در نهایت فرضیه‌های پژوهش حاضر عبارتند از:

- فرضیه ۱: شخصیت برند بر عملکرد برند تأثیر مثبت و معناداری دارد.
  - فرضیه ۲: فرهنگ بر عملکرد برند تأثیر مثبت و معناداری دارد.
  - فرضیه ۳: فرهنگ بر شخصیت برند تأثیر مثبت و معناداری دارد.
  - فرضیه ۴: عملکرد برند بر وفاداری به برند تأثیر مثبت و معناداری دارد.
  - فرضیه ۵: شخصیت برند بر وفاداری به برند تأثیر مثبت و معناداری دارد.
- مدل مفهومی پژوهش در شکل ۱ نشان داده شده است.

<sup>1</sup> Taras, Kirkman and Steel

<sup>2</sup> Chua & Sung

<sup>3</sup> Schultz and Tannenbaum

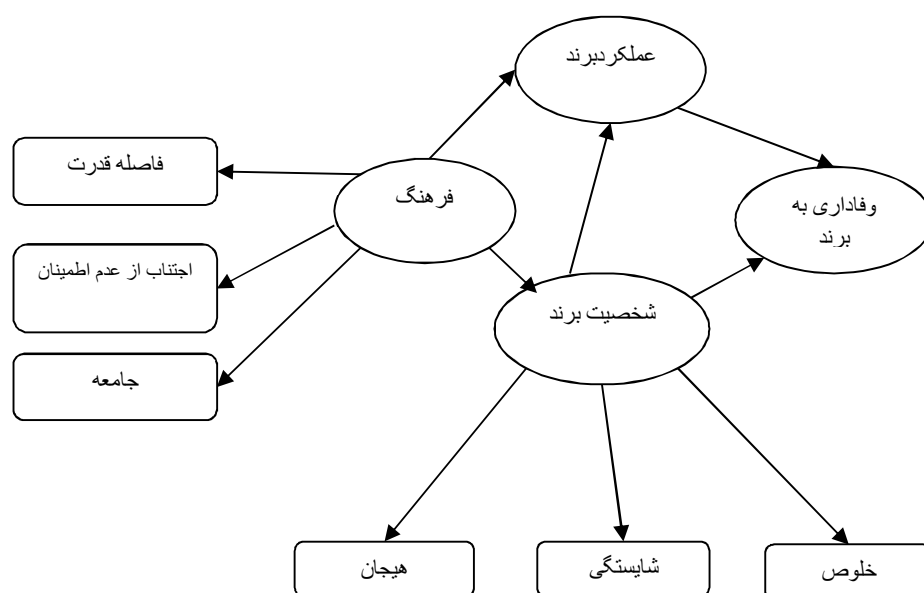
<sup>4</sup> Tsai et al

<sup>5</sup> Johansson et al

<sup>6</sup> Helgeson & Supphellen

<sup>7</sup> Merrilees and Miller





شکل ۱: مدل مفهومی پژوهش (با اقتباس از پژوهش اونورلو و یوکا، ۲۰۱۷)

## روش تحقیق

تحقیقات را می‌توان با توجه به دو ملاک هدف تحقیق و نحوه اجرای تحقیق تقسیم‌بندی نمود (سکاران، ۱۳۹۰). تحقیق حاضر از لحاظ هدف کاربردی هست؛ و به این دلیل که این تحقیق زمینه موجود و نحوه ارتباط بین متغیرهای مورد مطالعه را تبیین می‌کند، لذا پژوهش از نوع پیمایشی-تحلیلی هست. جامعه آماری این پژوهش را مشتریان هتل‌های ۵ ستاره سطح شهر مشهد تشکیل می‌دهند. این هتل‌ها شامل (هتل الماس ۲، هتل هما شماره ۲، هتل قصر طلایی، هتل درویشی، هتل سی نور، هتل مدینه‌الرضا، هتل قصرالضیافه، هتل پارس، هتل کوثر ناب مشهد و هتل پارسیس)، می‌باشند. همان‌طور که گفته شد جامعه آماری این پژوهش مشتریانی (مهمانانی) هستند که در محدوده زمانی تابستان سال ۱۳۹۸، دست‌کم در یکی از هتل‌های پنج ستاره شهر مشهد اقامت داشته‌اند. با توجه به اینکه، جامعه مورد بررسی در این پژوهش جامعه‌ای نامعلوم است، به‌منظور افزایش اثربخشی و تسهیل امر نمونه‌گیری، در این پژوهش از روش نمونه‌گیری غیر تصادفی در دسترس استفاده شده است. این روش‌ها حجم نمونه بالایی را طلب می‌کنند و به‌طور کلی، تعداد نمونه باید بین ۵ تا ۲۰ مورد برای هر متغیر مشاهده شده با پارامتر تخمینی باشد (کلانتری، ۱۳۸۸: ۱۹۱). این بدان معناست که حداقل حجم نمونه بر این اساس برای هر متغیر مشاهده‌پذیر (گویه‌ها یا سؤال‌ها) پنج مورد بوده و کمتر از آن مجاز نیست. بنابراین بر اساس آنچه بیان شد و با توجه به اینکه در این تحقیق از پرسشنامه‌ای حاوی ۲۸ متغیر مشاهده‌پذیر یا سؤال به‌عنوان ابزار سنجش استفاده شده است، حجم نمونه برای انجام پژوهش حاضر ۱۰ برابر تعداد متغیرهای مشاهده‌پذیر (۲۸ سؤال) بوده و برابر با ۲۸۰ مورد است. لذا با توجه به پیش‌بینی انجام‌شده و در نظر گرفتن درصدی برای عدم بازگشت پرسشنامه‌ها تعداد بیشتری پرسشنامه توزیع شد که با توجه به همکاری

مجموعه‌های هتلداری و پاسخگویان، در نهایت تعداد ۲۸۰ پرسشنامه قابل استناد در زمان انجام پژوهش از هتل‌های مورد نظر جمع‌آوری شد.

ابزار گردآوری داده‌ها در این پژوهش پرسشنامه بود. بدین منظور روایی صوری پرسشنامه از طریق تأیید نظر متخصصان و اساتید راهنما و مشاور مورد بررسی قرار گرفت. همچنین روایی سازه پرسشنامه نیز با استفاده از تحلیل عاملی بررسی شد. اطلاعات حاصل از پرسشنامه‌های تکمیل‌شده، در جهت تعیین اعتبار فرضیات تحقیق و پایایی ابزار گردآوری داده به کار گرفته شد. پایایی ابزار با استفاده از ضریب آلفای کرونباخ که رایج‌ترین آزمون سازگاری داخلی برای مقیاس‌های چندعاملی است، مورد ارزیابی قرار گرفت. به این منظور برای سنجش متغیرهای تحقیق شامل: فرهنگ، وفاداری به برند، عملکرد برند و شخصیت برند از پرسشنامه انورلو و یوکا (۲۰۱۷) با طیف ۵ درجه‌ای لیکرت (کاملاً موافقم-کاملاً مخالفم)، استفاده شده است. روایی محتوایی پرسشنامه‌ها با بهره‌گیری از نظر خبرگان و اعضای هیأت علمی مورد تأیید گردید. جهت سنجش روایی سازه از تحلیل عاملی تأییدی و آزمون بارتلت و شاخص KMO استفاده گردید. میزان بار عاملی برای تمام گویه‌ها بیشتر از ۰/۵ بوده است. شاخص KMO در تمام چهار متغیر بیشتر از ۰/۸ بوده و آزمون بارتلت نیز معنادار بوده است. هم‌چنین پایایی هر چهار ابزار با بهره‌گیری از آلفای کرونباخ آزمون گردید و میزان آلفای کرونباخ برای هر سه پرسشنامه مناسب و بالاتر از ۰/۷ بوده است. همچنین برای آزمون نرمال بودن متغیرها، از آزمون کشیدگی و چولگی استفاده گردید که برای تمامی متغیرهای پژوهش بازه اعداد چولگی و کشیدگی بین مقادیر ۱ و ۱- می‌باشد، در نتیجه فرض نرمال بودن داده‌ها مورد تأیید می‌باشد. در انتها از روش مدل‌یابی معادلات ساختاری و روش حداقل مربعات جزئی (PLS) جهت آزمون فرضیات و برازندگی مدل استفاده شده است.

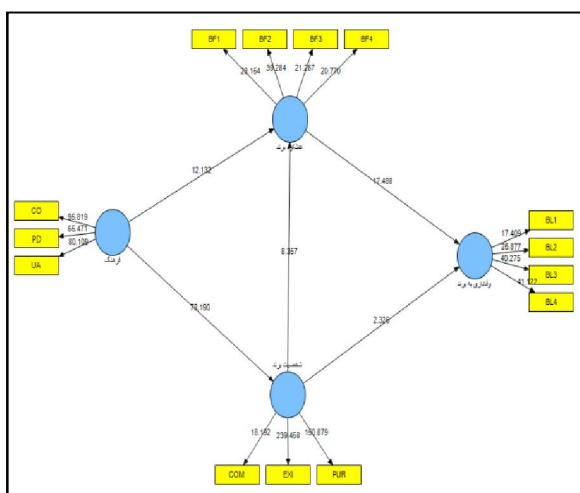
## یافته‌ها

در این پژوهش ابتدا با استفاده از روش‌های آمار توصیفی از قبیل جدول توزیع فراوانی و نمودار ستونی به توصیف متغیرهای جمعیت شناختی نمونه مورد بررسی پرداخته شد. در ادامه داده‌های حاصل از پرسشنامه‌ها، مورد تجزیه و تحلیل قرار می‌گیرد تا فرضیه‌ها مورد آزمون قرار گرفته و تأیید یا رد شدن آن‌ها مشخص گردد. در این تحقیق متغیرهای جنسیت، سن، مدرک تحصیلی پاسخ‌دهندگان و سابقه‌ی استفاده از خدمات هتل به‌عنوان سیمای آزمودنی‌ها لحاظ شده‌اند. جدول ۱ آمار توصیفی پژوهش حاضر را نشان می‌دهد.

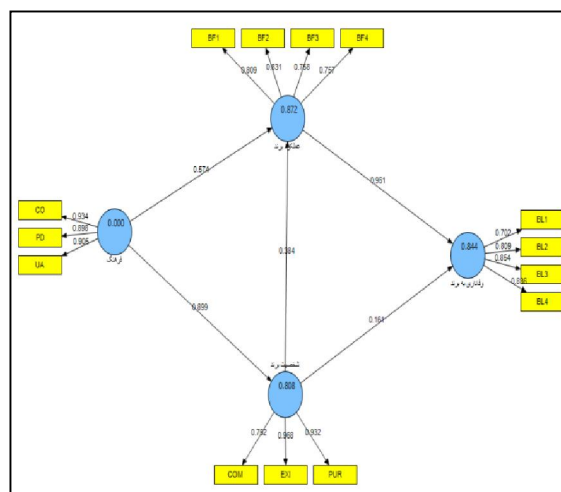
جدول ۱: آمار توصیفی پژوهش (منبع: یافته‌های تحقیق)

درصد فراوانی	فراوانی		
۳۱/۷۹	۸۹	زن	جنسیت
۶۸/۲۱	۱۹۱	مرد	
۵/۳۶	۱۵	کمتر از ۲۰ سال	سن
۲۳/۲۱	۶۵	بین ۲۱ تا ۳۰ سال	
۳۷/۵۰	۱۰۵	بین ۳۱ تا ۴۰ سال	
۳۳/۹۳	۹۵	بیشتر از ۴۱ سال	
۴۵	۱۲۶	دیپلم و کمتر	تحصیلات
۹/۲۹	۲۶	کاردانی	
۳۱/۷۹	۸۹	کارشناسی	
۱۳/۹۳	۳۹	کارشناسی ارشد و بالاتر	
۴۰/۳۶	۱۱۳	کمتر از ۵ سال	سابقه استفاده از خدمات
۳۳/۵۷	۹۴	۵ تا ۱۰ سال	
۱۷/۵۰	۴۹	۱۰ تا ۱۵ سال	
۸/۵۷	۲۴	بیشتر از ۱۵ سال	

در هر مطالعه‌ای، پژوهشگر با گردآوری داده‌ها و اطلاعات به روش صحیح و علمی و نیز تجزیه و تحلیل آن‌ها، تلاش می‌نماید پاسخ سؤال‌های پژوهش را یافته و فرضیه‌های برآمده از مبانی نظری را مورد ارزیابی قرار دهد. بنابراین پژوهشگر با استناد بر نتایج تحلیل آماری در مورد فرضیه‌ها اظهار نظر کرده و با توجه به نتایج به دست آمده، آن‌ها را تأیید یا رد می‌کند. با تحلیل داده‌ها، مدل معادلات ساختاری در شکل ۱ حاصل شده است. مقادیر (T- values) نیز در مدل شکل ۲ نشان داده شده است.



شکل ۲: مدل مفهومی برازش شده در حالت معناداری پارامترها (منبع: یافته‌های تحقیق)



شکل ۱: مدل مفهومی در حالت ضریب استاندارد (منبع: یافته‌های تحقیق)

در ادامه به بررسی فرضیه‌های پژوهش می‌پردازیم.

در بررسی اثر شخصیت برند بر عملکرد برند، همان‌طور که در شکل ۱ ملاحظه می‌گردد، ضریب مسیر به میزان (۰/۳۸۴) برآورد شده است و با توجه شکل ۲ مقدار T-Value برابر ۸/۳۵۷ می‌باشد (برای معنی‌دار بودن یک ضریب، عدد معناداری باید خارج از بازه (۱/۹۶، -۱/۹۶) باشد که در این صورت از سطح معنی‌داری ۰/۰۵ کوچکتر است). می‌توان نتیجه گرفت که این ضریب مسیر در سطح خطای ۰/۰۵ معنی‌دار است یعنی شخصیت برند بر عملکرد تأثیر مثبت و معنی‌داری دارد. بنابراین فرضیه اول تأیید می‌گردد. همچنین برای فرضیه دوم (فرهنگ بر عملکرد برند تأثیر مثبت و معنی‌داری دارد) مشاهده شد که ضریب مسیر (۰/۵۷۴) برآورد شده است و مقدار T-Value برابر ۱۲/۱۳۲ می‌باشد، لذا این فرضیه نیز تأیید شد. برای فرضیه سوم (فرهنگ بر شخصیت برند تأثیر مثبت و معناداری دارد) نیز مشاهده شد که ضریب مسیر به میزان (۰/۸۹۹) برآورد شده و مقدار T-Value برابر ۷۸/۱۹۰ می‌باشد؛ لذا این فرضیه نیز تأیید شد. در فرضیه چهارم (عملکرد برند بر وفاداری به برند تأثیر مثبت و معناداری دارد) نیز مشاهده شد ضریب مسیر به میزان (۰/۹۶۱) و مقدار T-Value برابر ۱۷/۴۸۸ می‌باشد؛ لذا این فرضیه نیز تأیید شد. در بررسی فرضیه پنجم پژوهش (شخصیت برند بر وفاداری به برند تأثیر مثبت و معناداری دارد) نیز مشخص شد که ضریب مسیر به میزان (۰/۱۶۱) و مقدار T-Value برابر ۲/۲۳۶ می‌باشد، لذا این فرضیه نیز تأیید شد.

## بحث و نتیجه‌گیری

در محیط رقابتی امروزه، برندسازی یک عامل رقابتی مهم است که باعث تمایز در ذهن مشتریان و مصرف‌کنندگان کالاها و خدمات مشابه می‌شود. برند، درحالی‌که منعکس‌کننده اعتبار، ارزش و تعهد به کالاها و خدماتی است که برای مصرف‌کنندگان کسب‌وکارها عرضه می‌شود، دارای نقشی کاهنده‌ی خطرات مرتبط با کالاها و خدمات برای مصرف‌کنندگان و ایجادکننده‌ی پیوندهای اجتماعی بدون بیان هویت برای آنان نیز است. در این راستا، کسب‌وکارهایی که به یک نام تجاری دست یافتند، از لحاظ کالاها و خدماتی که در میان سایر شرکت‌ها ارائه می‌دهند، به‌طور متفاوتی دسته‌بندی شده‌اند. آن‌ها موقعیت خاصی در ذهن مصرف‌کنندگان دارند و هویت کسب‌وکاری خود را ایجاد می‌کنند. ساخت این هویت به‌طور مستقیم به ارتباط بین برند و مشتری متناسب است. در هر صورت، موضوع مهم در مورد برند این است که رابطه قوی با مصرف‌کنندگان، قدرت انتخاب مستقیم مصرف‌کننده و وفاداری را دارد. بنابراین، شرکت‌ها تحقیقاتی را انجام می‌دهند تا توجه مشتری را به‌صورت دائمی در ذهن خود جلب کنند (بیلگین<sup>۱</sup>، ۲۰۱۸).

در دنیای بازاریابی امروزی که مصرف‌کنندگان در آن غالب هستند، یک مشکل بسیار مهم برای مدیریت شرکت‌ها تعیین این است که برای اساس کدام انگیزه برندها توسط مشتریان انتخاب می‌شوند. کسب اطلاعات در مورد انگیزه‌های گردشگران برای انتخاب یک هتل خاص، مزایای بسیاری از جمله مزیت رقابتی برای این هتل‌ها به همراه خواهد داشت. بنابراین، هدف از این مطالعه، بررسی تأثیر فرهنگ بر وفاداری به برند از طریق نقش میانجی عملکرد برند و شخصیت برند در بین هتل‌های ۵ ستاره مشهد بود. برای این

<sup>1</sup> Bilgin

منظور، ویژگی‌های فرهنگی گردشگران، نگرش شخصیتی برند و درک آن‌ها از عملکرد برند مورد بررسی قرار گرفت و با تجزیه و تحلیل داده‌های به دست آمده، تأثیر این متغیرها بر وفاداری به برند ارزیابی شد. بعد از آزمون فرضیه اول مشخص گردید که شخصیت برند بر عملکرد برند تأثیر مثبت و معناداری دارد. لذا این فرضیه تأیید گردید. نتیجه این فرضیه با کال و آدامس (۲۰۱۴)؛ کلر و ریچی (۲۰۱۴)؛ ویجترس و ولف (۲۰۰۹) و اونورلو و یکا (۲۰۱۷) هم‌راستا می‌باشد. بعد از آزمون فرضیه دوم نیز مشخص گردید که فرهنگ بر عملکرد برند تأثیر مثبت و معناداری دارد. لذا این فرضیه تأیید گردید. نتیجه این فرضیه با مطالعات بود هاسوکی (۲۰۱۴)، تراس، کرکمان و استیل (۲۰۱۰)، لئونگ و باند (۲۰۰۴) و اونورلو و یکا (۲۰۱۷) هم‌راستا می‌باشد. بعد از آزمون فرضیه سوم مشخص گردید فرهنگ بر شخصیت برند تأثیر مثبت و معناداری دارد، لذا این فرضیه تأیید گردید. نتیجه این فرضیه با مطالعات چوا و سانگ (۲۰۱۱)، شولتر و تانباوم (۱۹۹۱) و اونورلو و یکا (۲۰۱۷) هم‌راستا می‌باشد. بعد از آزمون فرضیه چهارم مشخص گردید عملکرد برند بر وفاداری به برند تأثیر مثبت و معناداری دارد، لذا این فرضیه تأیید گردید. نتیجه این فرضیه با مطالعات یانگ و همکاران (۲۰۱۵)، پارک و همکاران (۲۰۱۳)، تسای، چیونگ و لو (۲۰۱۰)، جانسون و همکاران<sup>۱</sup> (۲۰۱۲) و اونورلو و یکا (۲۰۱۷) هم‌راستا می‌باشد. بعد از آزمون فرضیه پنجم مشخص گردید شخصیت برند بر وفاداری به برند تأثیر مثبت و معناداری دارد، لذا این فرضیه تأیید گردید. نتیجه این فرضیه با مطالعات هلگسون و سوفلن (۲۰۰۴)، مریلز و میلر (۲۰۰۱)، مورچت و همکاران (۲۰۰۷)، سو و همکاران (۲۰۱۳) و اونورلو و یکا (۲۰۱۷) هم‌راستا می‌باشد.

در این قسمت با توجه به روابط بررسی شده در تحقیق و نتایج به دست آمده از تجزیه و تحلیل‌های صورت گرفته، پیشنهادهای کاربردی به شرح ذیل ارائه می‌گردد:

- با توجه به فرضیه اول یعنی شخصیت برند بر عملکرد برند تأثیر مثبت و معناداری دارد، به مدیران پیشنهاد می‌شود در صورت امکان با بستن قراردادها یا امور مشابه با هتل‌های بین‌المللی زمینه‌ساز تقویت شخصیت برند در سطح کشور یا کشورهای مراجعه‌کننده، شوند.
- با توجه به فرضیه دوم یعنی فرهنگ بر عملکرد برند تأثیر مثبت و معناداری دارد، به مدیران پیشنهاد می‌شود که کیفیت با به کارگیری درست و مناسب آموزش برای کارکنان آن‌ها را با فرهنگ‌های مختلف استفاده‌کننده از خدمات هتل آشنا کنند. شناخت فرهنگ‌های مختلف و پاسخ مناسب و درخور از طرف کارکنان سبب اعتمادسازی و رضایت بیشتر در مشتریان می‌شود که باعث بهبود عملکرد در هتل می‌شود.
- با توجه به فرضیه سوم یعنی فرهنگ بر شخصیت برند تأثیر مثبت و معناداری دارد، به مدیران پیشنهاد می‌شود که برای هتل‌ها استراتژی‌ها با جهت‌گیری مناسب برای ویژگی‌ها فرهنگی گروه‌های هدف تبیین کنند. در این راستا، استفاده از نمادها، شعارها و رنگ‌های مناسب برای آداب و رسوم گردشگران با فرهنگ‌های خاص مؤثر خواهد بود.

<sup>1</sup> Johansson and et al.

- با توجه به فرضیه چهارم یعنی عملکرد برند بر وفاداری به برند تأثیر مثبت و معناداری دارد، به مدیران پیشنهاد می‌شود که جهت بهبود عملکرد مالی خود از ابزارهای تبلیغاتی بهره ببرند، برند هتل‌هایی که توسط جوامع آشنا شناخته شده زودتر مورد تأیید قرار گرفته و ترجیح داده می‌شوند و در نتیجه عملکرد مالی آن‌ها نیز تحت تأثیر مثبت قرار می‌گیرد.
- با توجه به فرضیه پنجم یعنی شخصیت برند بر وفاداری به برند تأثیر مثبت و معناداری دارد، به مدیران پیشنهاد می‌شود که هتل‌ها از تجهیزات مدرن، خلاقانه، هیجان‌آور و هنری برخوردار شوند. این چنین اموری مورد توجه و علاقه گردشگران قرار می‌گیرد. از این نظر ادعا می‌شود که ساختن تجهیزات فیزیکی به روشی مدرن، خلاقانه و هیجان‌آور در نگرش گردشگران نسبت به شخصیت برند هتل تأثیرگذار خواهد بود.

## منابع و مأخذ:

۱. اسدی، م. و شیرزاد، م. ۱۳۹۱. نقش اخلاق کاری اسامی در فرهنگ و تعهد سازمان. فصلنامه علمی- تخصصی اسلام و مدیریت، ۱(۲)، ۱۶۲-۱۴۵.
۲. تقوی، ا. ۱۳۹۶. بررسی تأثیر تصویر برند بر وفاداری با نقش میانجی‌گری تناسب برند (مورد مطالعه: استفاده‌کنندگان برند موبایل اپل در شهر مشهد). پایان‌نامه کارشناسی ارشد. موسسه آموزش عالی غیردولتی حکمت رضوی. ۱۶۵.
۳. حسینی، ا. و کلاته سیفری، م. ۱۳۹۶. تأثیر بازاریابی رسانه‌های اجتماعی بر وفاداری به نام تجاری. مجله مدیریت ورزشی، ۹(۱). ۱۷۴-۱۶۹.
۴. سکاران، ا. ۱۳۹۰. روش‌های تحقیق در مدیریت، ترجمه محمد صائبی و محمود شیرازی، چاپ ۹، تهران: مرکز آموزش مدیریت دولتی. ۵۶۰ صفحه.
۵. سیدین، س.ل.، عابدینی، ز. ۱۳۹۱. بانکداری الکترونیکی؛ راهکارهای نوین جهت ایجاد وفاداری در مشتریان به سرمایه‌گذاری در پیشبرد طرح‌های اقتصادی، مجموعه مقالات همایش مالی و سرمایه‌گذاری. مشهد. ۱۹ و ۲۰ اردیبهشت. ۱-۱۱.
۶. عزیزی، ش.، جمالی کاپک، ش. ۱۳۹۱. همخوانی شخصیت برند و مشتری در یک فروشگاه زنجیره‌ای. فصلنامه چشم‌انداز مدیریت. شماره ۱۲، ۱۱۹-۱۲۴.
۷. کزازی، ا.، طیبی، ح.ر.، طباطبائیان، س.ح. و انصاری، ر. ۱۳۸۸. رابطه فرهنگ سازمانی و موفقیت در جهاد دانشگاهی. فصلنامه راهبرد فرهنگ. (۷). ۱۰۱-۷۶.
۸. منوریان، ع.، قربانی، م.ح. و شریفی، م. ۱۳۸۷. فرهنگ سازمانی با تکیه بر مدل دنیسون. چاپ اول. شیراز: دانشگاه شیراز، مرکز نشر.
۹. موون، ج.، و مینور، م. ۱۳۹۲. رفتار مصرف‌کننده، ترجمه عباس صالح اردستانی و محمد رضا سعدی. چاپ ۷. تهران: انتشارات اتحاد- جهان نو.
10. Aaker, D. A. 1999. Measuring brand equity across products and markets. *California management review*, 38(3).
11. Aaker, D. A., & Biel, A. L. 1993. Brand equity and advertising: An overview. *Brand Equity and Advertising. Advertising Role in Building Strong Brands*, 1-10.
12. Bartlett, C. A., Ghoshal, S. 2009. *Transnational management: Text, cases, and readings in cross-border management*.
13. Barwise, P., & Robertson, T. 2011. Brand portfolios. *European management journal*, 10(3), 277-285.
14. Budhathoki, T. 2014. *The impact of culture on own-label brands performance (Doctoral dissertation, © Tribikram Budhathoki)*.
15. Çal, B., & Adams, R. 2014. The effect of hedonistic and utilitarian consumer behavior on brand equity: Turkey-UK comparison on Coca Cola. *Procedia-Social and Behavioral Sciences*, 150, 475-484.

16. Çalık, M., Altunışık, R., & Sütütemiz, N.2013. An Investigation of the Relationship Among Integrated Marketing Communication: Brand Performance and Market Performance. *Int. Journal of Management Economics and Business*, 9(19), 137–162. <https://doi.org/10.11122/ijmeh.2013.9.19.451>.
17. Chu, S. C., & Sung, Y.2011. Brand personality dimensions in China. *Journal of Marketing Communications*, 17(3), 163-181.
18. Correia, A., Kozak, M., & Ferradeira, J.2011. Impact of culture on tourist decision-making styles. *International Journal of Tourism Research*, 13(5), 433-446.
19. Das, G.2014. Impacts of retail brand personality and self-congruity on store loyalty: the moderating role of gender. *Journal of Retailing and Consumer services*, 21(2), 130-138.
20. De Mooij, M., & Hofstede, G.2002. Convergence and divergence in consumer behavior: implications for international retailing. *Journal of retailing*, 78(1), 61-69.
21. Elliott, G., & Tam, C. C. C.2014. Does culture matter to Chinese consumers? Empirical evidence. *Australasian Marketing Journal (AMJ)*, 22(4), 314-324.
22. Gardner, B. B., & Levy, S. J.1955. The product and the brand. *Harvard business review*, 33(2), 33-39.
23. Geuens, M., Weijters, B., & De Wulf, K.2009. A new measure of brand personality. *International Journal of Research in Marketing*, 26(2), 97-107.
24. Helgeson, J. G., & Supphellen, M.2004. A conceptual and measurement comparison of self-congruity and brand personality: The impact of socially desirable responding. *International Journal of Market Research*, 46(2), 205-233.
25. Hedin, T.2012. What makes Industrial Buyers Loyal?: A Study of Loyal and Non-Loyal Aggregate Producing Customers in Sweden.
26. Jani, D., & Han, H.2014. Personality, satisfaction, image, ambience, and loyalty: Testing their relationships in the hotel industry. *International Journal of Hospitality Management*, 37, 11-20.
27. Johansson, J. K., Dimofte, C. V., & Mazvancheryl, S. K.2012. The performance of global brands in the 2008 financial crisis: A test of two brand value measures. *International Journal of Research in Marketing*, 29(3), 235-245.
28. Kapferer, J. N.2012. *The new strategic brand management: Advanced insights and strategic thinking*. Kogan page publishers.
29. Keller, K. L., & Lehmann, D. R.2006. Brands and branding: Research findings and future priorities. *Marketing science*, 25(6), 740-759.
30. Keller, L. K., & Richey, K.2014. The Importance of Corporate Brand Personality Traits to a Successful 21st Century Business. *Journal of Brand Management*, 14(1), 74–81. <https://doi.org/10.1057/palgrave.bm.2550055>



31. Kroeber, A. L., & Kluckhohn, C. 1952. Culture: A critical review of concepts and definitions. Papers. Peabody Museum of Archaeology & Ethnology, Harvard University.
32. Li, X., Yen, C. L., & Uysal, M. 2014. Differentiating with brand personality in economy hotel segment. *Journal of Vacation Marketing*, 20(4), 323-333.
33. Merrilees, B., & Miller, D. 2001. Superstore interactivity: a new self-service paradigm of retail service?. *International Journal of Retail & Distribution Management*, 29(8), 379-389.
34. Moiescu, O. I. 2006. A conceptual analysis of brand loyalty as core dimension of brand equity, 1128-1136.
35. Naresh, S. G. 2012. Do Brand Personalities Make a Difference to Consumers. *Social and Behavioral Sciences*, 37, 31-37. <https://doi.org/10.1016/j.sbspro.2012.03.272>
36. Pereira, R. L. G., Correia, A. H., & Schutz, R. L. A. 2015. Towards a Taxonomy of a Golf-Destination Brand Personality: Insights From the Algarve Golf Industry. *Journal of Destination Marketing and Management*, 4(3), 57-67. <https://doi.org/10.1016/j.jdmm.2014.12.003>.
37. Rojas-Méndez, J. I., Murphy, S. A., & Papadopoulos, N. 2013. The US brand personality: A Sino perspective. *Journal of Business Research*, 66(8), 1028-1034.
38. Rowley, J. 2006. An analysis of the e-service literature: towards a research agenda. *Internet research*, 16(3), 339-359.
39. Schultz, D.P. & Schultz, S.E. 2005. Theories of personality. 8th ed. United States of America: Thomson Wadsworth.
40. So, K. K. F., King, C., Sparks, B. A., & Wang, Y. 2013. The influence of customer brand identification on hotel brand evaluation and loyalty development. *International journal of hospitality management*, 34, 31-41.
41. Sweeney, J., & Swait, J. 2008. The effects of brand credibility on customer loyalty. *Journal of retailing and consumer services*, 15(3), 179-193.
42. Taras, V., Kirkman, B. L., & Steel, P. 2010. Examining the impact of culture's consequences: A three-decade, multilevel, meta-analytic review of Hofstede's cultural value dimensions. *Journal of applied psychology*, 95(3), 405.
43. Tong, X., & Su, J. 2014. Exploring the personality of sportswear brands. *Sport, Business and Management: An International Journal*, 4(2), 178-192.
44. Tsai, H., Cheung, C., & Lo, A. 2010. An exploratory study of the relationship between customer-based casino brand equity and firm performance. *International journal of hospitality management*, 29(4), 754-757.
45. Unurlu, C., & Uca, S. 2017. The effect of culture on brand loyalty through brand performance and brand personality. *International Journal of Tourism Research*, 19(6), 672-681.

- 
46. Xue, K., Yu, M., & Liu, C.2007. An Influencing research on brand personality to perceived quality. *International journal of business and management*, 2(4), 10-14.
  47. Yoo, B., & Donthu, N.2001. Developing and validating a multidimensional consumer-based brand equity scale. *Journal of business research*, 52(1), 1-14.