



Research Article

Dor: 20.1001.1.25385968.1402.18.1.17.4

## Analysis of Resilience Components of Rural Settlements Against Earthquake Risk (Case Study: Ijroud Township, Zanjan Province)

Hosin Frahani<sup>1</sup>, Abbasi Fariba\*<sup>2</sup>

1. Associate professor, Department of Geography & Rural Planning, University of Zanjan, Zanjan, Iran

2. Ph.D Candidate in Geography & Rural Planning, University of Zanjan, Zanjan, Iran

Corresponding author: Email: [abbasi.fariba70@yahoo.com](mailto:abbasi.fariba70@yahoo.com)

Receive Date: 11 November 2020

Accept Date: 10 January 2022

### ABSTRACT

**Introduction:** The occurrence of natural hazards such as earthquakes in human settlements causes serious damage. In the meantime, paying attention to the resilience approach, which is one of the factors to realize the sustainability of rural settlements, becomes important, so that with awareness and knowledge of the level of resilience, it is possible to plan appropriately in the field of reducing the effects. The destroyer took a step..

**Research aim:** Considering the proximity of Ijroud city to the Soltanieh-Tabriz fault and its surrounding by main and minor faults, the use of less durable materials and the unpreparedness of rural residents to face the occurrence of an earthquake, it is necessary to pay more attention to the problem Resilience is required in this area. which, in addition to the destruction of residential structures, threatens human and financial capital in rural areas. The purpose of this research is to analyze the resilience components of rural settlements against the risk of earthquakes.

**Methodology:** descriptive-analytical method was used to analyze the resilience of rural settlements against earthquakes in the investigated area. Library and field methods were used to collect data. The statistical population of this research is the household heads of 20 villages and the experts of the rural area of Ijroud city. Using Cochran's formula, the number of samples required to complete the questionnaire was calculated as 342 cases (305 rural household heads and 37 rural area experts). Face validity was evaluated by 37 faculty members of Zanjan University Geography Department and equal to the average of 1.7. The reliability of the variables was calculated through Cronbach's alpha coefficient as 76%, which indicates its acceptability. Statistical tests such as (one-sample t test, path analysis, analysis of variance) were used for quantitative data analysis..

**Studied Areas:** The geographical scope of this research is Ijroud city located in Zanjan province.

**Results:** The findings indicate that the state of resilience in the studied villages of Ijroud city against a possible earthquake in total components is unfavorable with an average of (3.33) and the values tend towards vulnerability. Also, among the four components, the physical component with the sum of direct and indirect effects (565.) explains the alpha percentage and is the most effective component in the resilience of Ijroud city. The four dimensions of resilience were able to explain 74.9% of the resilience of Ijroud township.

**Conclusion:** The results of the research show that the city of Ijroud is located in the vicinity of the main Soltanieh-Tabriz fault and other sub-faults, including sensitive areas and at risk from earthquakes, and one day it can be among the resilient cities. There should be placed to have noticeable, balanced and close growth in all four dimensions.

**KEYWORDS:** Resilience, Natural Hazards, Earthquake, Path Analysis, Ijroud Township



فصلنامه علمی مطالعات برنامه‌ریزی سکونتگاه‌های انسانی  
دوره ۱۸، شماره ۱ (پیاپی ۶۲)، بهار ۱۴۰۲  
شاپای چاپی ۰۹۶۸-۲۵۳۵ - شاپای الکترونیکی ۰۹۵۵X-۲۵۳۸  
<http://jshsp.iaurasht.ac.ir>  
صص. ۲۲۴-۲۱۱

Dor: 20.1001.1.25385968.1402.18.1.17.4

مقاله پژوهشی

## تحلیل مؤلفه‌های تاب‌آوری سکونتگاه‌های روستایی در برابر خطر وقوع زلزله (مطالعه موردی: شهرستان ایجرود، استان زنجان)

حسین فراهانی<sup>۱</sup>، فریبا عباسی<sup>۲\*</sup>

۱. دانشیار گروه جغرافیا و برنامه‌ریزی روستایی، دانشگاه زنجان، زنجان، ایران  
۲. دانشجوی دکتری جغرافیا و برنامه‌ریزی روستایی، دانشگاه زنجان، زنجان، ایران

\* نویسنده مسئول: Email: [abbasi.fariba70@yahoo.com](mailto:abbasi.fariba70@yahoo.com)

تاریخ دریافت: ۲۱ آبان ۱۳۹۹

تاریخ پذیرش: ۲۰ دی ۱۴۰۰

### چکیده

**مقدمه:** وقوع مخاطرات طبیعی از جمله زلزله در سکونتگاه‌های انسانی آسیب‌های جدی را به همراه دارد. در این میان توجه به رویکرد تاب‌آوری که از عوامل تحقق پایداری سکونتگاه‌های روستایی است اهمیت پیدا می‌کند بگونه‌ای که با آگاهی و شناخت از میزان تاب‌آوری، می‌توان با برنامه‌ریزی مناسب در زمینه کاهش آثار مخرب گام برداشت.

**هدف:** با توجه به همجواری شهرستان ایجرود با گسل سلطانیه- تبریز و احاطه شدن آن با گسل‌های اصلی و فرعی، بهره‌گیری از مصالح کم دوام و عدم آمادگی ساکنان روستایی برای مواجهه با وقوع زلزله لزوم توجه هر چه بیشتر به مسئله تاب‌آوری را در این منطقه ایجاب می‌کند. که علاوه بر تخریب بافت مسکونی، تهدید سرمایه‌های انسانی و مالی را در مناطق روستایی بدنبال خود دارد. هدف از پژوهش حاضر تحلیل مؤلفه‌های تاب‌آوری سکونتگاه‌های روستایی در برابر خطر وقوع زلزله است.

**روش‌شناسی تحقیق:** برای تحلیل تاب‌آوری سکونتگاه‌های روستایی در برابر زلزله در ناحیه مورد بررسی از روش توصیفی-تحلیلی استفاده شد. برای گردآوری داده‌ها از روش‌های کتابخانه‌ای و میدانی استفاده گردید. جامعه‌ی آماری این تحقیق سرپرستان خانوار ۲۰ روستا و متخصصین حوزه‌ی روستایی شهرستان ایجرود می‌باشد. که با استفاده از فرمول کوکران تعداد نمونه لازم جهت تکمیل پرسشنامه در مجموع ۳۴۲ مورد (۳۰۵ مورد سرپرست خانوار روستایی و ۳۷ متخصص حوزه‌ی روستایی) محاسبه شده است. روایی صوری توسط ۳۷ نفر از اعضای هیئت علمی گروه جغرافیا دانشگاه زنجان و برابر با میانگین ۱/۷ ارزیابی شد. پایایی متغیرها از طریق ضریب آلفای کرونباخ به میزان ۷۶٪ محاسبه گردید که نشان‌دهنده‌ی قابل قبول بودن آن است. برای تجزیه و تحلیل کمی داده‌ها از آزمون‌های آماری نظیر (t تک نمونه‌ای، تحلیل مسیر، تحلیل واریانس) بهره گرفته شده است.

**قلمرو جغرافیایی پژوهش:** قلمرو جغرافیایی این پژوهش، شهرستان ایجرود واقع در استان زنجان می‌باشد.

**یافته‌ها:** یافته‌ها حاکی از آن است که وضعیت تاب‌آوری در روستاهای مورد مطالعه شهرستان ایجرود در برابر وقوع زلزله احتمالی در مجموع مؤلفه‌ها، با میانگین (۳/۳۳) نامطلوب است و مقادیر به سمت آسیب‌پذیری گرایش دارند. همچنین از بین مؤلفه‌های چهارگانه، مؤلفه کالبدی با مجموع اثرات مستقیم و غیر مستقیم (۵۶۵)، درصد آلفا را تبیین نموده و مؤثرترین مؤلفه در تاب‌آوری شهرستان ایجرود است. ابعاد چهارگانه تاب‌آوری، روی هم رفته توانستند ۷۴/۹ درصد از تاب‌آوری شهرستان ایجرود را تبیین نمایند.

**نتایج:** نتایج تحقیق نشان می‌دهد شهرستان ایجرود با قرارگیری در مجاورت گسل اصلی سلطانیه- تبریز و سایر گسل‌های فرعی دیگر، از جمله مناطق حساس و در معرض خطر ناشی از رخداد زلزله است و زمانی می‌تواند در زمره شهرهای تاب‌آور قرار بگیرد که از رشد محسوس، متوازن و نزدیک در تمامی ابعاد چهارگانه برخوردار باشد.

**کلیدواژه‌ها:** تاب‌آوری، مخاطرات طبیعی، زلزله، تحلیل مسیر، شهرستان ایجرود

## مقدمه

مخاطرات همیشه در طول تاریخ همراه انسان بوده و نسل بشری متحمل آسیب‌های ناشی از آنها بوده است (رضایی و همکاران، ۱۳۹۵: ۲؛ عزمی و نوری، ۱۳۹۶: ۷۸) در تحقیقات علمی، مخاطرات به عنوان رویدادهای فیزیکی و اجتماعی تعیین شده‌اند که بخش جدایی ناپذیری از طیف روابط بین مردم و محیط‌زیست هستند (عناستانی، ۱۳۹۶: ۴۰) حدود سه چهارم مردم دنیا در مناطقی زندگی می‌کنند که در دهه‌های اخیر حداقل وقوع یکی از چهار عامل عمده مرگ‌ومیر ناشی از بحران‌ها یعنی زلزله، سیل، طوفان یا خشکسالی را تجربه کرده‌اند (پاشاپورو همکاران، ۱۳۹۶: ۹۸۵) با توجه به وضعیت نامناسب اجتماعی و اقتصادی در کشورهای در حال توسعه اثرات تغییرات اقلیمی در آن‌ها آسیب‌پذیری<sup>۱</sup> بیشتری را بدنبال آورده است (Cutter et al., 2005). ایران با توجه به موقعیت جغرافیایی و قرارگرفتن بر کمربند زلزله طی دوره‌های مختلف شاهد حوادث و مخاطرات طبیعی بسیاری بوده است (کریمی، ۱۳۸۹: ۷۴) در این میان سکونتگاه‌های روستایی که در معرض تأثیرپذیری<sup>۲</sup> مستقیم از محیط و حساسیت<sup>۳</sup> بیشتری دارند، دارای آسیب‌پذیری بالایی هستند (McGranahan et al., 2007). آسیب‌پذیری، بازیابی در برابر بحران‌های طبیعی و انسانی را کاهش می‌دهد (Sadeka et al, 2013: 96). تأثیرات مخرب زلزله در فضاهای جغرافیایی به‌ویژه در نواحی روستایی مانند تخریب منابع درآمدی و امکانات زیستی، سلامت ساکنان به‌ویژه کودکان و سالخوردگان را به‌همراه دارد که همیشه خطری جدی برای توسعه به‌ویژه در کشورهای در حال توسعه به شمار می‌روند (بدری و همکاران، ۱۳۹۲: ۴۰) به همین دلیل امروزه نگرش به مخاطرات طبیعی تغییرات چشمگیری داشته و دیدگاه غالب از تمرکز بر کاهش "آسیب‌پذیری" به افزایش "تاب‌آوری" تغییر یافته است (میرزاعلی و همکاران، ۱۳۹۷: ۱۵) دولت‌ها برای کاهش اثرات مخاطرات طبیعی، راهبردهای متنوعی از جمله تاب‌آوری در برابر مخاطرات را در پیش می‌گیرند (Badri et al., 2013). تاب‌آوری توانایی گروه‌ها و اجتماعات در کنترل و هدایت شوک‌ها و اختلالات خارجی ناشی از تغییرات محیطی، سیاسی و اجتماعی است (Meerow, 2015: 3) و "ظرفیت بازگشت سریع پس از تنش، تحمل تنش بیشتر، کاهش تخریب در اثر مقدار معینی از تنش" تبیین شده است (محمدی و غیاثوند، ۱۳۹۴: ۳) مقوله تاب‌آوری رویکردی پیشگیرانه نسبت به کاهش یا حذف آسیب‌پذیری احتمالی است (Hufschmidt, 2011; Pelling, 2012; Akter & Mallick: 2013) و معیاری از توانایی سیستم برای جذب تغییرات، در حالیکه هنوز مقاومت قبلی را دارد (فنی و معصومی، ۱۳۹۵: ۶۵) تاب‌آوری روستایی رویکردی اجتماع‌محور برای ارتقای آمادگی اجتماعات روستایی در برابر ناپایداری‌های ناشی از مخاطرات، با هدف زیست‌پذیرتر کردن سکونتگاه‌های روستایی است (Tonts et al., 2014) بر همین اساس از تاب‌آوری بعنوان راهی برای تقویت جوامع با استفاده از ظرفیت‌های آن‌ها مطرح می‌شود (صادق‌لو و سجاسی، ۱۳۹۴: ۱۳۱؛ ملکی و همکاران، ۱۳۹۶: ۱۱) که ایجاد جوامع تاب‌آور، حلقه و قطعه گمشده پازل توسعه پایدار روستایی است (Mauriz et al., 2017: 5).

تاب‌آوری سکونتگاه‌های روستایی به‌عنوان یک موضوع نسبتاً جدیدی محسوب می‌شود، لذا هنوز بسیاری از ابعاد مربوط به ادبیات و جنبه‌های کاربردی در زمینه این مسئله بررسی نشده و نیازمند بررسی و تحقیق است. آسیب‌پذیری سیستم‌های اجتماعی به طور کامل پیش‌بینی پذیر نیست و تبیین شاخص‌های تاب‌آوری در برابر مخاطرات ضروری است. مردم و سرمایه‌ها در جوامع تاب‌آور در برابر مخاطرات نسبت به مکان‌های فاقد سازگاری و انعطاف‌پذیری در برابر ضربه‌های غیرعادی پایدارترند. از آنجا که اجتماعات روستایی مدام تحت تأثیر تهدیدات ناشی از مخاطرات قرار دارند، تاب‌آوری اجتماعات روستایی می‌تواند رویکردی تسهیل‌کننده برای دستیابی به توسعه و بهبود شرایط زیستی سکونتگاه‌های روستایی باشد. برخی از پژوهش‌های که اخیراً در رابطه با تاب‌آوری در برابر مخاطرات طبیعی صورت گرفته است در جدول (۱) مورد بررسی قرار گرفته است.

1. Vulnerability
2. Exposure
3. Sensitive

جدول ۱. برخی از تحقیقات انجام شده در زمینه موضوع

محقق	عنوان	نتایج
Doğulu et al (2016)	چگونه بازماندگان زلزله سال ۲۰۱۱ در وان ترکیه تاب‌آوری اجتماعی را درک کرده‌اند	نتایج تحقیق نشان می‌دهد که تاب‌آوری به عنوان مدلی از حکمروایی خوب، به آگاهی، آمادگی و همبستگی اجتماعی قبل از زلزله کمک فراوانی می‌کند.
Robin & Mart (2015)	شاخص تاب‌آوری اجتماعات روستایی در مقابل مخاطرات	به آزمایش میدانی شاخص‌های تاب‌آوری روستایی می‌پردازد و موضوعاتی مثل کیفیت و در دسترس بودن منابع محلی، مهارت‌ها و خدمات، حکمرانی، اشتغال، آمادگی برای مخاطرات و مدیریت وضعیت اضطراری را ذکر می‌کند.
Arouri et al (2012)	بررسی بلایای طبیعی و تاب‌آوری در بین خانواده‌های روستایی ویتنام	نتایج تحقیق نشان می‌دهد که ویژگی‌های خانوار بر وضعیت تاب‌آوری تأثیر می‌گذارد و با وجود تأثیر منفی مخاطرات طبیعی بر روی درآمد خانوار و هزینه‌ها؛ خانواده‌های با میانگین تحصیلات و درآمد بالاتر، در برابر بلایای طبیعی مقاومتر بودند.
(2012) Petak	بلایای طبیعی و تاب‌آوری اجتماعی	نتایج تحقیق این کتاب نشان می‌دهد که تقویت ظرفیت محلی از طریق ایجاد مسکن مناسب، آمادگی در برابر بلایا، تقویت مشارکت‌های محلی، سازمان‌های دولتی - غیر دولتی و تقویت زیرساخت‌ها امکان‌پذیر است.
Cutter et al (2010)	طراحی شاخص‌های تاب‌آوری در برابر بلایای طبیعی	کارت و همکارانش در این مطالعه شاخص‌های منتخب خود را در ابعاد اجتماعی، اقتصادی نهادی، زیرساختی و سرمایه جامعه بررسی و شاخص‌های تاب‌آوری جوامع در برابر مخاطرات طراحی کرده‌اند.
Cutter et al (2008)	مدل مکان محور برای تاب‌آوری جوامع محلی در برابر بلایای طبیعی	در این تحقیق چارچوب جدیدی از جایگاه در مقابل بلایا در سطح محلی و منطقه‌ای ارائه می‌گردد. این پژوهش به‌عنوان یکی از مطالعات پایه‌ای در بین پژوهشگران مرتبط با تاب‌آوری جوامع در برابر مخاطرات مطرح است.
بدری وهمکاران (۱۳۹۸)	تحلیل فضایی تاب‌آوری سکونتگاه‌های روستایی در برابر مخاطره زلزله مورد: شهرستان مریوان	نتایج تحقیق نشان می‌دهد که روستاهای مورد مطالعه دارای بافتی با تاب‌آوری پایین‌اند که مهمترین علت آن وضعیت نامناسب سکونتگاه‌ها، کیفیت پایین ساخت‌وساز و اسکلت نامناسب بناها در این مناطق می‌باشد.
عناستانی و همکاران، ۱۳۹۶	تحلیل فضایی سطح تاب‌آوری سکونتگاه‌های روستایی در برابر مخاطرات محیطی (مورد مطالعه: بخش مرکزی شهرستان فاروج)	نتایج تحقیق نشان می‌دهد که شاخص‌های از قبیل: میزان رضایت روستائیان از عملکرد شورا و دهیاری، نقش نهادهای آموزش مردم در مورد حوادث مختلف، استفاده مصالح جدید و بادوام برای پیشگیری از اثرات مخرب حوادث بیشترین اثر را در تاب‌آوری روستاهای مورد مطالعه دارند.
کاظمی و عندیلب (۱۳۹۶)	ارزیابی مولفه‌های مؤثر تاب‌آوری اجتماعی سکونتگاه‌های روستایی در شرایط بحرانی	نتایج تحقیق نشان می‌دهد که میزان تاب‌آوری اجتماعی فرهنگی روستاهای بررسی شده بسیار پایین بوده و بیانگر همبستگی مستقیم میزان تاب‌آوری اجتماعی ساکنین با میزان دانش و آگاهی و انگیزش‌های درونی و فردی ساکنین است.
فخر قاضی و همکاران (۱۴۰۱)	تحلیل فضایی تاب‌آوری اجتماعی سکونتگاه‌های روستایی در برابر مخاطره زلزله (مطالعه موردی: روستاهای شهرستان اوج)	با توجه به وجود پتانسیل‌های مطلوب اجتماعی در روستاهای اوج، افزایش تاب‌آوری اجتماعی می‌تواند با ارتقای سطح زندگی مانند آموزش و تحصیلات، افزایش امکانات بهداشت و سلامت و بهبود آن، وجود سکونتگاه‌های ایمن، حفظ هنجارها در منطقه مورد مطالعه محقق گردد.

اولیوه اسمیت<sup>۱</sup> مخاطرات را شامل روابط بین نیروها یا عوامل طبیعی، ساختار قدرت، قراردادهای اجتماعی، ارزش‌های فرهنگی، نظام‌های اعتقادی و منعکس‌کننده ویژگی‌های اساسی اجتماعی و فرهنگی می‌داند (Dunford and Li, 2011) که وقوع آن سبب ایجاد اختلال در روند طبیعی انسان شده و خسارات فیزیکی و اجتماعی را منجر می‌شود (سلمانی، ۱۳۹۴: ۳۹۶) گاه شدت این مخاطرات به نحوی است که منجر به نابودی و فقر جوامع می‌شود (Dyke, 2011) و سبب گسسته شدن روند طبیعی زندگی مردم می‌گردد (عزیمی و همکاران، ۱۳۹۴: ۲۴) کلیه مخاطرات به‌ویژه زلزله به‌عنوان یک تهدید در رابطه با رفاه و توسعه جامعه مطرح‌اند و خسارت‌های ناشی از آن‌ها علیرغم بهبود ظرفیت‌های جوامع در زمینه مخاطرات و فناوری‌های تخفیف خسارت، به‌طور روزافزونی در حال رشد است (فراهانی و همکاران، ۱۳۹۳: ۶۴) ایران در زمره کشورهای با سطح آسیب‌پذیری بالا در برابر مخاطرات ژئوفیزیک است، بطوریکه ۳۲ درصد از مساحت، ۷۰ درصد از جمعیت ۶۷ درصد از تولید ناخالص کشور در مناطق خطر زلزله قرار دارد (WDI, 2004: 45) براساس گفته هولینگ<sup>۲</sup> (۱۹۷۳) میزان تاب‌آوری یک محیط به این معناست که محیط تا چه اندازه در برابر عامل مانند زلزله می‌تواند به آرامی مرحله انتقال به یک محیط جدید را سپری کند و به محیطی پایدار تبدیل شود (Petak, 2002) تاب‌آوری توانایی یک شخص، گروه یا سیستم در انطباق با استرس‌ها یا اختلالات می‌باشد، به طوری که آن شخص یا گروه با سیستم بتواند به عملکرد خود ادامه دهد یا به سرعت توانایی خودش را برای عملکرد در زمان آن اختلال یا بعد از آن به دست آورد (Mayunga, 2007). امروزه تحلیل افزایش تاب‌آوری در برابر مخاطرات طبیعی به حوزه گسترده‌ای در حیطه مدیریت مخاطرات تبدیل شده است (Ghadiri et al., 2011: 1). بر این اساس در مقیاس جهانی در شرایطی که ریسک‌ها و عدم قطعیت‌های آن، از روندی صعودی

1. Olive Smith  
2. Holling

و فزاینده برخوردارند، نیاز به استراتژی‌های برنامه‌ریزی و مدیریت سوانح طبیعی کارآمد امری حیاتی بوده تا جوامع بشری از آسیب پذیری در سطوح مختلف به ویژه سطح محلی بکاهند (Mitchell & Harris, 2012: 2).

هیجمن و همکاران<sup>۱</sup> در سال ۲۰۰۷ با توسعه مفهومی تاب‌آوری روستایی در برابر بحران از جمله پیشگامان توسعه مفهومی تاب‌آوری روستایی بوده است (Heijman et al., 2007) تاب‌آوری روستایی را مشتمل بر سه وجه تاب‌آوری اقتصادی، اکولوژیکی و اجتماعی و فرهنگی دانسته است. تاب‌آوری اجتماعی به ویژگی‌های جامعه و توانایی جامعه در رفع نقصان سرویس‌ها و خدمات به خاطر شوک‌ها و اختلالات وارده برمی‌گردد (Reinhorn, 2015). که به ابعاد جامعه شناسانه تاب‌آوری می‌پردازد (Lucini, 2015) به عبارتی دیگر ظرفیت مقاومت در برابر شوک‌ها و اختلالات در سیستم‌های فنی و اکولوژیکی است (Masys, 2015) تاب‌آوری اقتصادی به توانایی یک جامعه برای شروع دوباره فعالیت‌های اقتصادی بعد از یک بحران است (رفیعیان و رضایی، ۱۳۹۰: ۷) و نیاز سیستم اقتصادی به سیستم پشتیبان برای حفظ پایداری و تعادل بعد از وقوع سوانح و بحران‌ها می‌پردازد (Gunderson, 2010). تاب‌آوری کالبدی به ارزیابی واکنش جامعه و ظرفیت بازبانی بعد از سانحه نظیر پناهگاه‌ها، واحدهای مسکونی، تسهیلات سلامتی و زیرساختی مانند خطوط لوله، جاده‌ها و وابستگی آنها به زیرساخت‌های دیگر را مطرح می‌کند (میرزاعلی و همکاران، ۱۳۹۷: ۱۱۸) تاب‌آوری نهادی حاوی ویژگی‌های مرتبط با تقلیل خطر، برنامه‌ریزی و تجربه سوانح قبلی است (Gunderson, 2010). به طور کلی مخاطرات طبیعی از سه طریق باعث کاهش تاب‌آوری می‌شود (جدول ۲).

جدول ۲. انواع آسیب‌های مخاطرات بر محیط

نوع آسیب	اثرات آسیب
آسیب‌های کالبدی	کاربری‌های مسکونی، تجاری، مدار، تجهیزات و تأسیسات
آسیب‌های اقتصادی	از بین رفتن اشتغال، به تعلیق درآمدن تجارت، هزینه‌های تغییر و بازسازی
آسیب‌های اجتماعی	شامل تأثیر بر افرادی که به کمک‌های دارویی و سرپناه نیاز دارند

منبع: شریف نیا، ۱۳۹۱: ۱۲

رویکردهای مفهومی تاب‌آوری را می‌توان را به سه دسته تقسیم کرد: (۱) تاب‌آوری در مفهوم پایداری؛ (۲) تاب‌آوری در مفهوم بازبانی؛ (۳) تاب‌آوری در مفهوم گذار. (جدول ۳).

جدول ۳. طبقه‌بندی و تشریح رویکردهای مفهومی تاب‌آوری

رویکرد	تشریح
پایداری <sup>۲</sup>	تاب‌آوری را به عنوان توانایی بازگشت به حالت قبل است، از مطالعات اکولوژیکی گسترش یافته و تاب‌آوری را به صورت میزان اختلالی که یک سیستم می‌تواند تحمل کند قبل از اینکه به حالت دیگری منتقل شود.
بازآفرینی <sup>۳</sup>	توانایی جامعه برای «بازگشت به گذشته» از تغییرات و بازگشت به حالت اولیه آن بوده و معیاری است که با زمان سپری شده یک جامعه برای بازبانی از تغییر یا عامل فشار، اندازه‌گیری می‌شود.
گذار <sup>۴</sup> (دگرگونی)	تاب‌آوری اجتماعی و ظرفیت جامعه جهت واکنش به تغییر است که به جای بازگشت ساده به حالت قبل می‌تواند به معنای تغییر به حالت جدید باشد که در محیط موجود پایداری است.

Source: Maguire&Hagen, 2007; Folke, 2006

با توجه به همجواری شهرستان ایجرود با گسل سلطانیه- تبریز و احاطه شدن آن با گسل‌های اصلی و فرعی، بهره‌گیری از مصالح کم دوام و عدم آمادگی ساکنان روستایی برای مواجهه با وقوع زلزله لزوم توجه هر چه بیشتر به مسئله تاب‌آوری را در این منطقه ایجاب می‌کند. که علاوه بر تخریب بافت مسکونی، تهدید سرمایه‌های انسانی و مالی را در مناطق روستایی بدنبال خود دارد. هدف پژوهش حاضر در مرحله اول بررسی وضعیت تاب‌آوری شهرستان ایجرود از طریق مؤلفه‌ها مفهوم تاب‌آوری شهرستان ایجرود در برابر زلزله می‌باشد. در همین راستا در مقاله حاضر سعی بر آن است که به سوال‌های زیر پاسخ داده شود؛ ۱. وضعیت ابعاد تاب‌آوری شهرستان ایجرود در برابر زلزله به چه میزان است؟ ۲. تأثیر ابعاد چهارگانه (اجتماعی، اقتصادی، نهادی و کالبدی) در تبیین تاب‌آوری شهرستان ایجرود در برابر زلزله تا چه میزان است؟

1. Heijman et al
2. Stability
3. Recovery
4. Transformation

## روش پژوهش

پژوهش حاضر به لحاظ هدف از نوع تحقیقات کاربردی و به لحاظ ماهیت از نوع توصیفی-تحلیلی است. جامعه‌ی آماری سرپرستان خانوار ۲۰ روستا و متخصصین حوزه روستایی (کارشناسان سازمان مدیریت بحران استان، فرمانداری، بنیاد مسکن انقلاب اسلامی، بخش‌داری، دهیاران و شوراهای اسلامی روستاهای مورد مطالعه) شهرستان ایجرود می‌باشد. بر اساس سرشماری نفوس و مسکن (۱۳۹۵) روستاهای مورد مطالعه دارای (۳۱۹۹) خانوار می‌باشد که با استفاده از فرمول کوکران تعداد نمونه لازم جهت تکمیل پرسشنامه ۳۰۵ مورد خانوار محاسبه گردید (جدول ۴). انتخاب نمونه‌ها در بین خانوارها به صورت تصادفی ساده انجام گرفت تا اصل فرصت برابر به منظور انتخاب خانوارها رعایت شده باشد. حدود ۳۷ متخصص حوزه‌ی روستایی شهرستان ایجرود شناسایی گردید و از روش تمام شماری جهت آگاهی از نظر آنان استفاده شده است. که در مجموع (۳۴۲) پرسشنامه در بین جامعه نمونه توزیع گردید. جمع‌آوری اطلاعات در این تحقیق با استفاده از روش کتابخانه‌ای و میدانی صورت گرفته است. سنجش پایایی تحقیق نیز از روش آلفای کرونباخ مقدار (۰/۷۶) به دست آمد که در مجموع نشان دهنده پایایی آن می‌باشد. برای تعیین روایی صوری<sup>۱</sup> سوالات پرسشنامه، ابتدا برای هر یک از شاخص‌های تحقیق، طیف لیکرت ۵ قسمتی در نظر گرفته شد: امتیاز کاملاً موافقم (امتیاز ۵)، موافقم (امتیاز ۴)، نظری ندارم (امتیاز ۳)، مخالفم (امتیاز ۲)، و کاملاً مخالفم (امتیاز ۱)، و سپس در اختیار ۳۵ نفر از اعضای هیئت علمی گروه جغرافیا دانشگاه زنجان قرار داده شد. پس از تکمیل پرسشنامه توسط گروه هدف، با استفاده از فرمول روش تأثیر، میانگین روایی صوری ۱/۷ محاسبه شد که نشانگر قابل قبول بودن آن است. روش تجزیه و تحلیل داده‌ها به صورت کمی و کیفی انجام شده است. در روش‌های کمی از آمار توصیفی و استنباطی (آزمون‌های t تک‌نمونه‌ای، تحلیل مسیر و تحلیل واریانس) بهره گرفته شده است. پرسشنامه‌ی مورد استفاده شامل دو بخش کلی بوده است که بخش اول بر ویژگی‌های شخصی و بخش دوم بر اساس معیارهای تاب‌آوری در چهار شاخص (اقتصادی-اجتماعی-کالبدی-نهادی) بر اساس طیف لیکرت ۷ قسمتی سنجیده شده است. بگونه‌ای که هر چه عدد به سمت ۷ سوق یابد شاخص در وضعیت مطلوب بوده و هر چه به سمت ۱ سوق یابد در وضعیت نامطلوب است (جدول ۵). در روش کیفی از مصاحبه باز (طرح سوالات کلی در مورد وضعیت تاب‌آوری منطقه) و تحلیل محتوا بهره گرفته شد.

جدول ۴. تعداد روستاهای مورد مطالعه

ردیف	روستاهای نمونه	تعداد خانوار	تعداد نمونه	ردیف	روستاهای نمونه	تعداد خانوار	تعداد نمونه
۱	ارکوتین	۹۵	۵	۱۱	کهریز سیاه منصور	۶۹	۸
۲	چسب	۱۶۸	۱۱	۱۲	نکتو	۲۰۱	۲۲
۳	چولچه قشلاق	۵۳	۱۰	۱۳	یئگی کندجامع السرا	۱۷۴	۱۰
۴	دایدار علیا	۵۰	۱۰	۱۴	اغلیبک سفلی	۲۸۶	۱۷
۵	سفیدکمر	۱۱۵	۲۰	۱۵	قره سعید	۲۸۱	۲۷
۶	صائین	۱۰۳	۵	۱۶	کوسه‌لر	۱۵۵	۱۵
۷	قراقیه	۴۲	۸	۱۷	شیوه	۳۷۹	۲۵
۸	قلقانی	۱۴۱	۲۱	۱۸	قره درق	۶۲	۱۴
۹	قوریه	۴۳	۹	۱۹	گلایرسفلی	۶۸۱	۴۶
۱۰	قوشچی	۵۰	۹	۲۰	شوراب	۵۱	۳
جمع	۲۰ روستا	۳۱۹۹			۳۰۵		

جدول ۵. مؤلفه‌های تحقیق

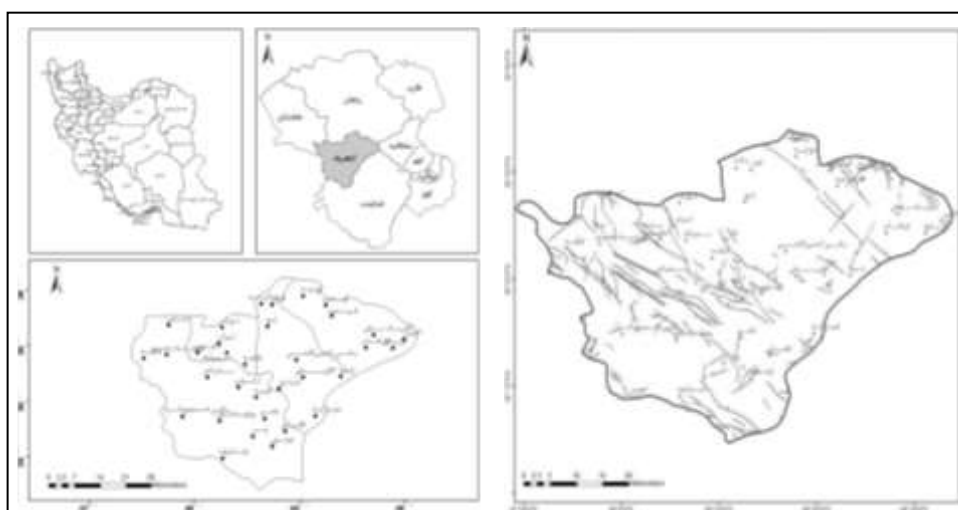
متغیرها	شاخص‌ها	منابع
اجتماعی	مشارکت و همکاری	Cutter et al., ۲۰۱۰; Mayunga, ۲۰۰۷; Amir et al., ۲۰۱۵; Keck and Sakdapolpak, ۲۰۱۳ همکاران, ۱۳۹۲; رمضان زاده و بدری, ۱۳۹۳
	هویت اجتماعی	
	اعتماد و تعهد	
	کمک و ارتباط متقابل	
	سازگاری و همزیستی	
	آگاهی و درک خطر	

۱. اهمیت × فراوانی (به درصد) = تکرار تأثیر (Impact Score = Frequency (%) × Importance)

:Gilber, ۲۰۱۰; Buckle et al., ۲۰۰۰ رضایی، ۱۳۹۲	درآمد	اقتصادی
	پس انداز	
	اشتغال	
	مقیاس کسب و کار	
:Bruneau, ۲۰۰۳;Godschalk, ۲۰۰۳ Tobin and Montz, ۱۹۹۴	مالکیت	نهادی
	انجمن‌ها	
	دسترسی به اطلاعات	
	قوانین و مقررات	
	مدیریت	
Schmidt & Garland, ۲۰۱۲ Foster, Mayunga, ۲۰۰۷: ۱۹۹۷	واکنش	کالبدی
	آمادگی	
	کاربری زمین	
	محیط زیست	
	کیفیت سازه‌ها	
	زیرساخت‌ها	
	حمل و نقل	

## قلمرو جغرافیایی پژوهش

شهرستان ایجرود در قسمت جنوب غربی استان زنجان، و در مسیر جاده زنجان-بیجار، در فاصله ۳۵ کیلومتری از مرکز استان واقع شده است. موقعیت جغرافیایی آن بین ۴۹° و ۴۷° تا ۳۵° و ۴۸° عرض شمالی و ۵° و ۳۶° تا ۳۴° و ۳۶° طول شرقی واقع گشته است. این شهرستان حدود ۱۸۲۹ کیلومتر مربع مساحت داشته و از سمت شمال و شمال غرب به شهرستان‌های زنجان و ماهنشان، از شرق به شهرستان ابهر، از جنوب و جنوب شرق به شهرستان خدابنده و از سمت غرب نیز با استان کردستان هم مرز می‌باشد (شکل ۱). این شهرستان بر روی یک دشت رسوبی کواترنری شکل یافته است. سنگ‌شناسی الیگوسن-میوسن از نوع مارن و مارن ژپس‌دار با میان لایه‌های ماسه‌سنگ همچنین آهک، آهک ماسه‌ای و ماسه‌سنگ می‌باشد. سازندهای گل‌سنگ، ژپس و ماسه‌سنگ منطقه نیز مربوط به دوره پلیوسن می‌باشد. رسوبات آبرفتی مربوط به دوره کواترنر می‌باشد که نشانه تناوب دوره‌های فرسایش رودخانه‌ای می‌باشد (سازمان زمین‌شناسی کل کشور، ۱۳۹۰). با توجه به مجاورت شهرستان ایجرود با گسل سلطانیه-تبریز می‌توان دریافت که محدوده مورد مطالعه به وسیله زنجیره‌ای از گسل‌های اصلی و فرعی احاطه شده است (شکل ۲) و همینطور مصالح بکار رفته در سازه‌های این محدوده جزو مصالح کم دوام و از نوع خشت است. این امر حاکی از آن است که مناطق روستایی، در منطقه پر خطر و در معرض انواع آسیب‌های جانی، مالی، کالبدی و ... ناشی از وقوع زلزله قرار دارند.



شکل ۱. موقعیت جغرافیایی روستاهای مورد مطالعه

شکل ۲. موقعیت گسل‌های شهرستان ایجرود

## یافته‌ها و بحث

نتایج جدول (۶) نشان می‌دهد که ۸۶ درصد مشارکت کنندگان مرد و ۶۰ درصد در رده سنی ۳۱ تا ۴۰ ساله می‌باشند. به لحاظ سطح تحصیلات ۵۹/۵ درصد دیپلم و بعد خانوار، تعداد افراد ۳ تا ۴ نفره بالغ بر ۶۳ درصد بوده‌اند.

جدول ۶. ویژگی‌های فردی مشارکت کنندگان

مولفه	بیشترین تعداد پاسخگویان	درصد	مولفه	بیشترین تعداد پاسخگویان	درصد
سن	۳۱ تا ۴۰ سال	۵۹/۶	سطح تحصیلات	دیپلم	۵۹/۵
جنسیت	مرد	۸۶/۲	بعد خانوار	۳ تا ۴ نفر	۶۳

به منظور ارزیابی میزان تاب‌آوری شهرستان ایجرود در برابر وقوع زلزله‌ی احتمالی از سالنامه آماری سال (۱۳۹۵) و پرسشنامه بهره گرفته شده است. جهت یافتن پاسخ پرسش اول تحقیق از آزمون  $t$  تک نمونه‌ای استفاده شده است. نتایج آزمون نشان می‌دهد که میان بعد کالبدی و تاب‌آوری جامعه رابطه معناداری وجود دارد. در بعد کالبدی بالاترین میزان میانگین (۳/۸۲) درصد مربوط به حریم‌ها و کمترین میزان میانگین (۳/۰۰) درصد مربوط به معیار کیفیت ابنیه است. چون اماره  $t$  (-۴/۷۱) منفی است، پس میانگین تاب‌آوری از مقدار مطلوبیت عددی ۵ کوچکتر است. حد پایین (-۱/۴۲) و حد بالا (-۰/۵۷) است، زمانیکه حد پایین و بالا منفی باشد، میانگین از مقدار آزمون کوچکتر است با در نظر گرفتن ۹۵ درصد اطمینان تاب‌آوری منطقه در وضعیت نامطلوب قرار می‌گیرد. در ارتباط با کیفیت و قدمت ساختمان (۲۸/۹) درصد نوساز، (۱۹/۸) درصد قابل قبول، (۲۳/۳) درصد مرمتی و (۲۶/۳) درصد تخریبی بوده‌اند. مصاحبه شونده‌گان اظهار داشتند که سکونتگاه‌های روستایی بدلیل نارسایی زیرساخت‌های ضروری، آسیب‌پذیری بالایی در برابر مخاطرات محیطی دارند. همچنین درصد بالایی از خانه‌های روستایی از مصالح بی‌دوام و کم‌دوام ساخته شده‌اند و یا در مکان‌های پرخطر ساکن شده‌اند در صورت عدم اتخاذ راهکارهای مناسب جهت افزایش مقاومت سکونتگاه‌های روستایی در برابر مخاطرات زیان‌های جبران ناپذیری به روستاها وارد می‌شود. که روستاییان بدلیل مشکلات مالی و نبود توان مالی جهت بازپرداخت، اقدام به دریافت وام، مرمت و بازسازی مساکن خود نمی‌کنند.

در مؤلفه تاب‌آوری اجتماعی شاخص مهارت (۲/۷۷) کمترین میزان میانگین را به خود اختصاص داده است. چون اماره  $t$  (-۵/۹۳) منفی و حد پایین (-۱/۶۴) حد بالا (-۰/۸۱) است. میانگین تاب‌آوری از مقدار مطلوبیت عددی ۵ کوچکتر است. بنابراین تاب‌آوری اجتماعی منطقه در وضعیت نامطلوب قرار می‌گیرد. شاخص‌های اجتماعی-فرهنگی دلالت بر افزایش توانایی واکنش مثبت به سوانح و بازیابی از آن را دارد. بررسی ساختار سنی جمعیت در روستاهای مورد مطالعه نشان می‌دهد (۱۸/۴) درصد (۲۰-۱) سال، (۶۱/۶) درصد (۶۰-۲۰) سال و (۱۰/۵) درصد بالای ۶۰ هستند. هرچه درصد جمعیت در سن آسیب‌پذیری بیشتر باشد، میزان تاب‌آوری منطقه کاهش می‌یابد (ارتباط معکوس). جهت دستیابی به جمعیت آسیب‌پذیر، گروه‌های سنی زیر شش سال و بالای ۶۵ سال مورد بررسی قرار گرفت. حدوداً (۳۰) درصد جمعیت در گروه آسیب‌پذیر قرار دارند. بررسی ساختار جنسی منطقه نیز نشان می‌دهد که (۸۷/۵) درصد مرد و (۱۱/۶) درصد زنان تشکیل می‌دهند. تجربه بحران‌های مختلف نشان داده است که زنان در زمان بحران به مراتب از مردان آسیب‌پذیرترند. میزان تحصیلات منطقه به ترتیب عبارت است تحصیلات ابتدایی (۳۲/۳) درصد، راهنمایی (۳۳/۵) درصد، متوسطه (۳۰/۴) درصد، لیسانس و بالاتر (۳/۸) درصد جمعیت با سطح دانش و آگاهی بیشتر در برابر بحران کمتر آسیب می‌بینند. هرچه سطح افراد با تحصیلات در سطوح بالاتر بیشتر باشد، میزان تاب‌آوری افزایش خواهد یافت (ارتباط مستقیم). مصاحبه شونده‌گان اظهار داشتند از لحاظ تحصیلات نیز منطقه در حد مطلوبی قرار دارد. آگاه ساختن مردم از مخاطرات و اینکه در زمان بروز حادثه چه اقداماتی انجام دهند، می‌تواند از طریق آموزش و اجرای مانورها توسط سازمان‌های مسئول صورت گیرد تا مردم آمادگی لازم را در برابر مخاطرات داشته باشند. اگر کلاسی‌های آموزشی جهت ارتقا سطح دانش و آگاهی ساکنین در مورد آسیب‌پذیری زلزله و چگونگی محافظت از خود در برابر مخاطرات صورت گیرد؛ بگونه‌ای که سطح تحصیلات با کلاس‌های آموزشی به صورت مکمل همدیگر عمل می‌کنند، می‌توان به افزایش تاب‌آوری منطقه امیدوار شد.

در بعد تاب‌آوری اقتصادی بالاترین میزان میانگین (۳/۴۶) مربوط به معیار توانایی جبران خسارات و کمترین میزان میانگین (۳/۲۰) مربوط به معیار شدت خسارات است. چون اماره  $t$  (-۹/۰۶) منفی و حد پایین (۱/۰۵) و حد بالا (-۰/۵۳) است میانگین تاب‌آوری از مقدار مطلوبیت عددی ۵ کوچکتر است. بنابراین تاب‌آوری اقتصادی در وضعیت مطلوبی قرار ندارد. میزان حمایت‌های



نهادهای دولتی محلی برای جبران خسارت مالی در شرایط اضطراری در وضعیت مساعدی قرار نداشته است. آمارها نشان می‌دهد که (۶۲/۳) درصد ساکنان منطقه کشاورز و دامدار، (۳۳/۸) درصد در بخش خدمات و (۳/۸) درصد کارمند هستند. همچنین درآمد ساکنان کمتر از ۵۰۰ هزار (۳۶/۳) درصد، ۷۰۰-۵۰۰ هزار (۴۵/۴) درصد، بیشتر از ۷۰۰ هزار (۱۸/۵) درصد است. به لحاظ پوشش‌های بیمه‌ای نیز ۱/۳ درصد تحت پوشش بیمه زلزله بوده و مابقی تحت پوشش هیچ نوع بیمه‌ی نیستند. درآمد خانوارهای روستایی عموماً از طریق بخش کشاورزی و دامداری تأمین می‌گردد که وابسته به زمین می‌باشد. نتایج پژوهش و همچنین تحلیل مصاحبه‌ها نشانگر این امر است که نهادهای دولتی به اهمیت تاب‌آوری روستایی و ارتقا آن پی برده‌اند ولی این توجه کافی نبوده است و نیازمند انجام اقدامات اساسی در این زمینه می‌باشد.

مؤلفه نهادی نشان می‌دهد که بالاترین میزان میانگین (۳/۱۲) مربوط به معیار روابط نهادها و کمترین میزان میانگین (۲/۷۵) مربوط به معیار بستر نهادها است. چون آمار  $t$  (-۸/۳۷) منفی و حد پایین (-۱/۵۵) و حد بالا (۰/۹۴-) است میانگین تاب‌آوری از مقدار مطلوبیت عددی ۵ کوچکتر است. بنابراین تاب‌آوری نهادی در وضعیت مطلوبی قرار نداشته است. نتایج بدست آمده از تحلیل یافته‌ها در مؤلفه نهادی بیانگر این نکته است که اگر هماهنگی میان نهادهای مختلف و رسیدگی به موقع جهت کم‌رسانی در زمان وقوع مخاطره، بهره‌گیری از ابزارها و نرم‌افزارهای مانند GIS در مدیریت مخاطرات طبیعی توسط سازمان‌های ذیربط، مسئولیت‌پذیری سازمان‌های دولتی و نهادی محلی وجود داشته و تقویت گردد به مراتب خسارات کمتری در زمان وقوع زلزله بر منطقه وارد خواهد شد.

جدول ۷. سنجش معیارهای تاب‌آوری با استفاده از آماره  $t$

مطلوبیت عددی = ۵		تفاوت		درجه	آماره $t$	میانگین	شاخص‌ها	ابعاد
فاصله اطمینان ۹۵ درصد	حد پایین	میانگین	معناداری	آزادی				
-۰,۷۸	-۱,۲۷	-۱,۰۳	۰,۰۰۰	۴۹	-۸,۵۹	۲,۹۷	آگاهی	اجتماعی
-۰,۵۲	-۱,۲۵	-۰,۸۹	۰,۰۰۰	۴۹	-۴,۸۹	۳,۱۱	دانش	
-۰,۸۱	-۱,۶۴	-۱,۲۳	۰,۰۰۰	۴۹	-۵,۹۳	۲,۷۷	مهارت	اجتماعی
-۰,۲۲	-۰,۶۷	-۰,۴۴	۰,۰۰۰	۴۹	-۳,۹۹	۳,۵۵	نگرش	
-۰,۱۶	-۰,۷۱	-۰,۴۴	۰,۰۰۰	۴۹	-۳,۲۴	۳,۵۵	سرمایه اجتماعی	اقتصادی
-۰,۵۳	۱,۰۵	-۰,۷۹	۰,۰۰۰	۴۹	-۶,۰۶	۳,۲۰	شدت خسارت	
-۰,۱۴	-۰,۹۳	-۰,۵۴	۰,۰۰۰	۴۹	-۲,۷۸	۳,۴۶	توانایی جبران خسارت	اقتصادی
-۰,۲۶	-۰,۸۲	-۰,۵۵	۰,۰۰۰	۴۹	-۳,۹۰	۳,۴۵	توانایی برگشت به شرایط شغلی	
-۰,۶۰	-۱,۱۴	-۰,۸۷	۰,۰۰۰	۴۹	-۶,۵۷	۳,۱۲	بستر نهادی	نهادی
-۰,۹۴	-۱,۵۵	-۱,۲۵	۰,۰۰۰	۴۹	-۸,۲۷	۲,۷۵	روابط نهادی	
-۰,۶۵	-۱,۴۲	-۱,۰۴	۰,۰۰۰	۴۹	-۵,۴۲	۲,۹۶	عملکرد نهادی	کالبدی
-۰,۱۱	-۰,۴۹	۰,۱۸	۰,۰۰۰	۴۹	-۱,۲۲	۳,۸۱	دسترسی	
-۰,۵۷	-۱,۴۲	-۱,۰۰	۰,۰۰۰	۴۹	-۴,۷۱	۳,۰۰	حریم‌ها	کالبدی
-۰,۲۵	-۰,۸۷	-۰,۵۶	۰,۰۰۰	۴۹	-۳,۶۳	۳,۴۴	ویژگی‌های ساختمانی	

نتایج آزمون  $t$  تک نمونه‌ای نشان می‌دهد که ارزش میانگین عددی تاب‌آوری اجتماعی برابر (۳/۱۹)، تاب‌آوری اقتصادی (۳/۳۷)، تاب‌آوری نهادی (۲/۹۴) و تاب‌آوری کالبدی (۳/۵۷) می‌باشد که بالاترین میانگین عددی مربوط به بعد تاب‌آوری کالبدی و کمترین میانگین عددی مربوط به تاب‌آوری نهادی می‌باشد. منطقه مورد مطالعه به لحاظ معیارهای نهادی تاب‌آوری مانند وجود انجمن‌های و گروه‌های داوطلب در محله برای کمک مالی و انسانی به آسیب دیدگان، قوانین و مقررات لازم و کافی در زمینه کاهش آسیب‌پذیری توانایی مدیریت امور مقاوم‌سازی قبل از زلزله توسط شورای اسلامی و دهیاری، میزان رضایت از عمل نهادهای مرتبط در ارتباط با مدیریت بحران و ... در وضعیت مطلوبی قرار نداشته است و در صورت بروز زلزله با مسایل و مشکلات بی شماری روبرو خواهد شد. میانگین کلی تاب‌آوری نیز برابر با ۳/۳۳ می‌باشد که این رقم آسیب‌پذیری شهرستان ایجرود را نشان می‌دهد. هر چه میانگین از ۴ کمتر باشد نشان‌دهنده آسیب‌پذیری و هر چه مقدار آن از ۴ بیشتر باشد و به طرف ۷ سوق یابد نشان دهنده تاب‌آوری است. با توجه به میانگین ارزش هر کدام از ابعاد پژوهش که عددی زیر میانگین نظری را نشان می‌دهد، می‌توان گفت تاب‌آوری شهرستان ایجرود از وضعیت مطلوبی برخوردار نیست. این امر را آزمون  $t$  در سطح معناداری ۹۵ درصد تأیید می‌کند.

یعنی بین میانگین نظری با میانگین‌های بدست آمده تفاوت معناداری وجود دارد. پس می‌توان گفت که روستاهای مورد مطالعه شهرستان ایجرود از لحاظ معیارهای تاب‌آوری آسیب‌پذیر هستند (جدول ۸).

جدول ۸. سنجش ابعاد تاب‌آوری با استفاده از آزمون t تک نمونه‌ای

ابعاد	اجتماعی	اقتصادی	نهادی	کالبدی	تاب‌آوری
میانگین	۳,۱۹	۳,۳۷	۲,۹۴	۳,۵۷	۳,۳۳
انحراف معیار	۰,۷۵	۰,۷۲	۰,۹۰	۰,۸۹	۰,۶۷
اختلاف میانگین	۰,۸۰	۰,۶۲	-۱,۰۵	۰,۴۲	-۰,۶۶
مقدار t	-۷,۵۴	-۶,۱۰	-۸,۲۶	۳,۴۰	-۶,۹۸
درجه آزادی	۱۱۵	۱۱۵	۱۱۵	۱۱۵	۱۱۵
معنی‌داری	۰,۰۰۰	۰,۰۰۰	۰,۰۰۰	۰,۰۰۰	۰,۰۰۰
فاصله اطمینان	حد پایین	۱,۰۲	-۰,۸۳	-۱,۳۱	-۰,۶۸
۹۵ درصد	حد بالا	-۰,۵۹	-۰,۴۲	-۰,۷۹	-۰,۴۷

جهت پاسخ به پرسش دوم تحقیق از مدل تحلیل مسیر استفاده شده است. تحلیل مسیر از جمله روش‌های چند متغیره‌ای است که به بررسی اثرات مستقیم و غیر مستقیم متغیرهای مستقل بر متغیر وابسته می‌پردازد و بر پایه‌ای مجموعه‌ای از تحلیل رگرسیون چندگانه و بر اساس فرض ارتباط بین متغیرهای مستقل و وابسته استوار است. در ابتدا به منظور بررسی معنادار بودن رگرسیون، از تحلیل واریانس رگرسیون (ANOVA) به منظور قطعیت وجود رابطه خطی بین متغیر وابسته و متغیرهای مستقل استفاده شد و نتایج آن نشان داد که رابطه خطی بین متغیرهای مستقل از یک سو و متغیر وابسته از سوی دیگر وجود دارد معناداری آزمون واریانس برابر با ۰/۰۰۰ می‌باشد. مقدار F برابر با (۱۳/۳۲) است که این مقدار با درجه آزادی (۴۹) در سطح ۰/۰۰۰ معنادار شده است. که می‌توان نتیجه گرفت که بین روستاهای مورد مطالعه در تاب‌آوری تفاوت معناداری وجود دارد (جدول ۹).

جدول ۹. تحلیل واریانس مبتنی بر وجود رابطه خطی بین عوامل تاثیرگذار در تاب‌آوری روستاهای مورد مطالعه

مدل	جمع مجذورات	درجه آزادی	میانگین مجذورات	آماره آزمون F	معناداری
رگرسیون	۲۱,۳۵	۴	۵,۳۳		
باقیمانده	۱۸,۰۲	۴۵	۰,۴۰۱	۱۳,۳۲	۰,۰۰۰
کل	۳۹,۳۸	۴۹	-		

ضریب تعیین نشان می‌دهد که چند درصد تغییرات متغیر وابسته (تاب‌آوری) به وسیله متغیر مستقل (ابعاد تاب‌آوری) تبیین می‌شود و شدت همبستگی بین دو متغیر را نشان می‌دهد. ضریب Beta هنگامی است که بیشتر از یک متغیر مستقل در مدل داشته باشیم. در این صورت مقدار Beta به ما کمک می‌کند که سهم نسبی هر متغیر را در پیش بینی متغیر وابسته مقایسه کنیم و بتوانیم تعیین کنیم که کدام متغیرها بیشترین تاثیر را بر متغیر وابسته دارند. با نگاهی به مقادیر  $\beta$  روشن است که یک واحد تغییر در انحراف معیار عوامل تاثیرگذار بر تاب‌آوری منطقه از دیدگاه پاسخگویان در ابعاد اقتصادی، اجتماعی، کالبدی و نهادی به ترتیب به اندازه ۰/۰۴۶، ۰/۰۷۷۵، ۰/۱۷۶، ۰/۰۵۷ واحد تغییر در کاهش آسیب‌پذیری روستاهای مورد مطالعه شهرستان ایجرود ایجاد خواهد شد (جدول ۱۰). به عبارتی دیگر ارتقای شاخص‌های تاب‌آوری، کاهش آسیب‌پذیری منطقه در برابر زلزله را سبب می‌گردد. از اینرو، افزایش میزان تاب‌آوری با توجه به ارتباطاتی که با بعد کالبدی دارد بیشترین تاثیر در شاخص‌های کالبدی بر جای گذاشته است.

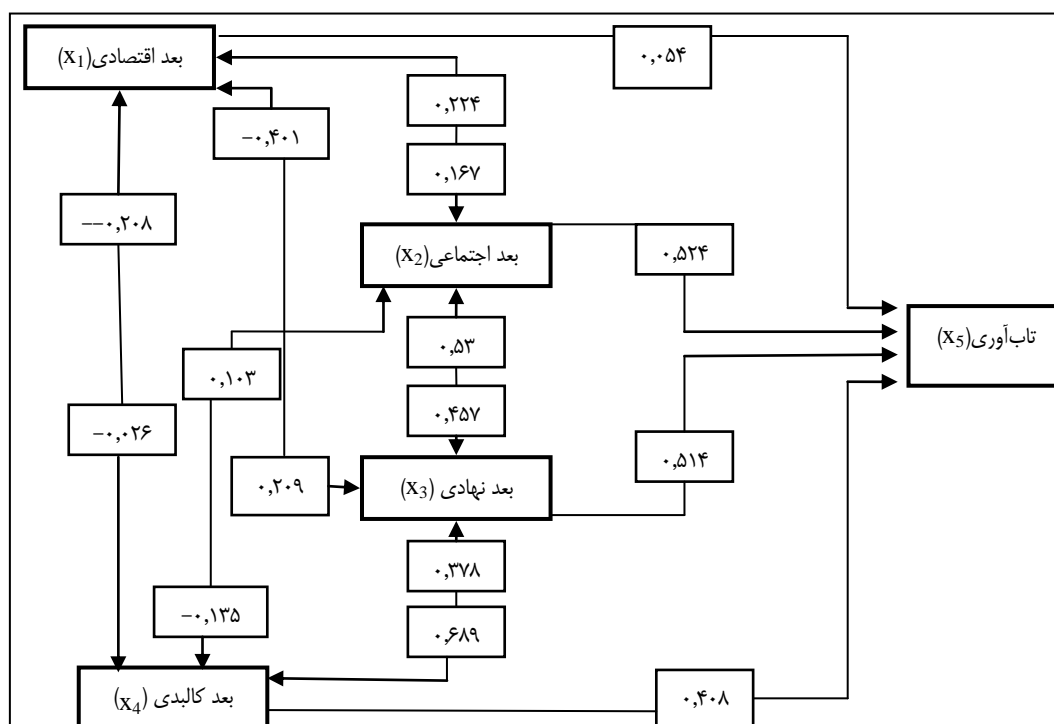
جدول ۱۰. ضرایب شدت روابط میان متغیرهای تاثیرگذار بر تاب‌آوری روستاهای مورد مطالعه

ابعاد	ضرایب غیر استاندارد		ضرایب استاندارد شده	
	B	Bخطای	$\beta$ بتا	T
عرض از مبدأ	۱,۴۳۰	۲,۰۱۶	-	۰,۷۰۹
اقتصادی	۰,۵۷۸	۰,۴۰۷	۰,۰۴۶	۱,۴۲۰
اجتماعی	۳,۰۸۰	۰,۵۹۴	۰,۱۷۶	۵,۱۸۸
کالبدی	۱۵,۴۰۹	۰,۵۹۴	۰,۷۷۵	۲۵,۹۲۷
نهادی	۰,۶۴۵	۰,۳۴۲	۰,۰۵۷	۱,۸۸۹

آزمون تحلیل مسیر در ۵ مرحله اجرا شد که در ابتدا در مرحله اول اثرات مستقیم مد نظر قرار گرفته است. یعنی اثرات ۴ بعد مذکور به عنوان متغیرهای مستقل بر وضعیت تاب‌آوری به‌عنوان متغیر وابسته محاسبه گردید. در تحلیل مسیر از مرحله دوم به بعد، اثرات غیر مستقیم سنجیده می‌شود. در مرحله دوم بعد اجتماعی متغیر وابسته و ابعاد اقتصادی، کالبدی و نهادی به‌عنوان متغیرهای مستقل در نظر گرفته شد. سپس در مرحله سوم متغیر وابسته بعد اقتصادی و متغیرهای مستقل ابعاد اجتماعی، نهادی و کالبدی بودند. در مرحله چهارم نیز بعد نهادی به‌عنوان متغیر وابسته و ابعاد اجتماعی، اقتصادی و نهادی هم به‌عنوان متغیرهای مستقل بودند. در مرحله پنجم بعد کالبدی متغیر وابسته و ابعاد اجتماعی، اقتصادی و نهادی هم متغیر مستقل بودند. به این طریق میزان آلفای هر کدام از متغیرها بر متغیرهای مربوطه مورد سنجش قرار گرفت. در شکل (۳) روابط بین ابعاد تاب‌آوری با میزان آلفای بدست آمده از رگرسیون نشان داده شده است. بین تمامی ابعاد با بعدهای دیگر رابطه معناداری وجود دارد. نتایج آزمون نشان می‌دهد که بعد کالبدی به صورت مستقیم (۰/۴۰۸) درصد و به صورت غیر مستقیم (۰/۱۵۷) درصد در کل (۰/۵۶۵) درصد به‌عنوان مهمترین عامل تأثیرگذار در تاب‌آوری شهرستان ایجرود بوده است. دومین بعد اقتصادی با تأثیرگذاری کلی (۰/۴۶۰)، بعد نهادی (۰/۳۰۶) درصد و بعد اجتماعی (۰/۲۸۰) درصد در تاب‌آوری شهرستان ایجرود مؤثر بوده‌اند.

جدول ۱۱. سنجش میزان اثرات مستقیم و غیر مستقیم و کلی متغیرها بر تاب‌آوری

ابعاد	اثر مستقیم	اثر غیر مستقیم	جمع	رتبه
اقتصادی	۰,۵۰۴	۰,۰۴۴	۰,۴۶۰	۲
اجتماعی	۰,۵۲۴	۰,۲۴۴	۰,۲۸۰	۴
نهادی	۰,۵۱۴	۰,۲۰۸	۰,۳۰۶	۳
کالبدی	۰,۴۰۸	۰,۱۵۷	۰,۵۶۵	۱



شکل ۳. مدل تحلیل مسیر جهت بررسی اثرات تاب‌آوری بر تاب‌آوری شهرستان ایجرود

## نتیجه‌گیری

تاب‌آوری محلی بر این باور است که جامعه قادر به ایستادگی در برابر حوادث شدید طبیعی بدون صدمه دیدن از خسارات یا از دست دادن قدرت تولید و کیفیت زندگی است. رویکرد توانمندسازی اجتماعات محلی راهنمایی است تا مسئولین و دست‌اندرکاران از

تصمیمات انعطاف‌پذیر، خط‌مشی‌های جدید برای مدیریت روستایی استفاده کنند. ایجاد تاب‌آوری نیازمند همکاری و ارتباط درون و بین سازمان‌ها و جلوگیری از بخشی‌نگری است. افزایش تاب‌آوری این امکان را فراهم می‌سازد که توسعه‌ی ساکنان اجتماعات در میان تهدیدهای ناشی از مخاطرات محیطی به صورت پیوسته و پایدار ادامه یابد. نتایج تحقیق حاکی از آن است که شهرستان ایجرود با مجاورت در میان گسل اصلی سلطانیه-تبریز و سایر گسل‌های فرعی دیگر، از جمله مناطق حساس و در معرض خطر ناشی از رخداد زلزله است. همچنین وضعیت تاب‌آوری روستاهای مورد مطالعه در چهار مولفه (اجتماعی، اقتصادی، کالبدی و نهادی) از وضعیت مطلوبی برخوردار نیست.

جهت پاسخ به پرسش اول تحقیق؛ وضعیت ابعاد تاب‌آوری شهرستان ایجرود در برابر زلزله به چه میزان است؟ از آزمون  $t$  تک نمونه‌ای استفاده شده است. نتایج آزمون نشان می‌دهد که در بعد کالبدی بالاترین میزان میانگین (۳/۸۲) مربوط به حریم‌ها و کمترین میزان میانگین (۳/۰۰) مربوط به معیار کیفیت ابنیه است. به هر میزان که یک سکونتگاه روستایی از ساختار کالبدی مناسب و مستحکم برخوردار باشد به همان میزان نیز در برابر مخاطره زلزله مقاوم خواهد بود. کالبد مسکن روستاهای مورد مطالعه عموماً شکل یافته از مواد و مصالح اولیه نامناسب و غیرمرغوب می‌باشد و به همین دلیل از میزان با آسیب‌پذیری بیشتری مواجه‌اند. از لحاظ حریم‌ها روستاها از جایگاه سوخت، حریم رودخانه‌ها و ... فاصله داشته است و آسیب‌چندانی را شامل نمی‌شود. همچنین دسترسی به مراکز بهداشتی و امنیتی و ... جهت امداد رسانی از وضعیت مطلوبی برخوردار نیست و در صورت بروز زلزله جامعه‌ی آسیب دیده با مشکلاتی زیادی مواجه خواهد شد.

در مؤلفه اجتماعی شاخص مهارت (۲/۷۷) کمترین میزان میانگین را به خود اختصاص داده‌اند. آگاهی یکی از شاخص‌های مهم در تاب‌آوری افراد در بعد اجتماعی-فرهنگی است که نسبت به مسائل مختلف در زمینه سوانح طبیعی دارند. مردم با یادگیری از تجربیاتشان، آگاهانه این یادگیری‌ها را در تعاملاتشان با محیط فیزیکی و اجتماعی ترکیب می‌کنند. به هر نسبت که میزان آگاهی و اطلاعات جامعه در مورد زلزله و اثرات آن وجود داشته باشد به همان نسبت از اثرات مخرب زلزله کاسته می‌شود زیرا جامعه‌ی آموزش دیده و آگاه مهارت‌های مقابله با مخاطرات را می‌دانند. بدلیل عدم برگزاری کلاس‌های آموزشی، جامعه مورد مطالعه آگاهی در مورد ضوابط ایمن‌سازی در برابر زلزله و ... را ندارند.

در بعد اقتصادی بالاترین میزان میانگین (۳/۴۶) مربوط به معیار توانایی جبران خسارات و کمترین میزان میانگین (۳/۲۰) مربوط به معیار شدت خسارات است. میزان حمایت‌های نهادهای دولتی محلی برای جبران خسارت مالی در شرایط اضطراری در حد نسبتاً مطلوب است. میزان آسیب‌پذیری در منطقه زلزله‌زده سبب می‌گردد که جامعه‌ی آسیب‌دیده تا احیای دوباره شرایط اقتصادی، شغل فعلی خود را برای دوره‌ی نسبتاً طولانی از دست بدهد این امر می‌تواند اثرات منفی روانی بر جامعه روستایی داشته باشد. وقوع مخاطرات طبیعی به طور چشمگیری معیشت جوامع روستایی را تغییر می‌دهد این تغییرات شامل کاهش منابع مالی در دسترس، کمیاب شدن منابع غذایی، عدم دسترسی به خدمات و نابرابری‌های اجتماعی شده است. نکته جالب توجه در تحقیق این است که تغییرات اقلیمی اثری دوچندان بر جوامع فقیر داشته است.

مؤلفه نهادی نشان می‌دهد که بالاترین میزان میانگین (۳/۱۲) مربوط به معیار روابط نهادها و کمترین میزان میانگین (۲/۷۵) مربوط به معیار بستر نهادها است. شاخص بستر نهادها که نشانگر میزان پایبندی جوامع به دستور العمل‌های قانونی جهت پیش‌گیری از مخاطرات است، در وضعیت مطلوبی قرار ندارد. مولفه نهادی شامل حکمروایی ساختارها و فرایندهایی است که جامعه به وسیله آن‌ها در قدرت سهیم می‌شوند و اقدامات فردی و جمعی را تشکیل می‌دهند و قوانین، مقررات، منازعات، مذاکرات، مداخلات، رفع تعارض، انتخابات، مشاوره‌های عمومی، مخالفت‌ها و دیگر فرایندهای تصمیم‌گیری را در برمی‌گیرد. پتانسیل یک جامعه در مدیریت تاب‌آوری، به عوامل شبکه‌های اجتماعی و نهادها بستگی دارد. در گام اول لازم است که این توانایی به ظرفیت‌های خود سازمان‌دهی، سازگاری و یادگیری تقسیم شود، به معنای آنکه یک سیستم، راه‌هایی برای حفظ و ایجاد دوباره خود دارد و با بدنیا آوردن مجموعه خاصی از اهداف مدیریتی در متن زمان و اتخاذ اهداف جدید به هنگام تغییر محتوا، بهتر شود.

میانگین کلی تاب‌آوری نیز برابر با (۳/۳۳) و پایینتر از مطلوبیت عددی تحقیق (۵) می‌باشد با توجه به میانگین ارزش هر کدام از ابعاد پژوهش که عددی زیر میانگین نظری را نشان می‌دهد، این رقم آسیب‌پذیری شهرستان ایجرود را نشان می‌دهد. یافته‌های مذکور با یافته‌های (Dogulu et al (2016), Badri et al (2013), Robin & Mart (2015) مطابقت دارد.

جهت پاسخ به پرسش دوم تحقیق؛ تأثیر ابعاد چهارگانه (اجتماعی، اقتصادی، نهادی و کالبدی) در تبیین تاب‌آوری شهرستان ایجرود در برابر زلزله تا چه میزان است؟ از مدل تحلیل مسیر استفاده شده است. نتایج نشان می‌دهد که تقریباً ۷۵ درصد از تاب-

اوری شهرستان ایجرود توسط چهار بعد قابل پیش‌بینی می‌باشند، که بعد کالبدی بیشترین تأثیر مستقیم و غیر مستقیم را داشته است. و بین تمامی ابعاد با بعدهای دیگر رابطه معناداری وجود دارد. بعد کالبدی با (۰/۵۶۵) درصد بعنوان مهمترین عامل تأثیرگذار در تاب‌آوری شهرستان ایجرود بوده است. بعد اقتصادی با تأثیرگذاری کلی (۰/۴۶۰) درصد، بعد نهادی (۰/۳۰۶) درصد و بعد اجتماعی (۰/۲۸۰) درصد در تاب‌آوری شهرستان ایجرود مؤثر بوده‌اند. یافته‌های مذکور با یافته‌های Petak (2012), Pelling (2012), Badri et al (2019), Kazemi and Andalib (2017), Anabestani et al (2017) (2012), Arouri et al (2012) مطابقت دارد.

با توجه به اینکه تاکنون تحقیقی در رابطه با تاب‌آوری سکونتگاه‌های روستایی منطقه صورت نگرفته است از این حیث این پژوهش دارای ارزش و اعتبار علمی می‌باشد. شهرستان ایجرود می‌تواند زمانی در زمره شهرهای تاب‌آور قرار بگیرد که از رشد محسوس، متوازن و نزدیک در تمامی ابعاد چهارگانه برخوردار باشد. با توجه به نتایج تحقیق پیشنهادات زیر مطرح می‌گردد؛ اقدامات کالبدی: برنامه‌ریزی کاربری زمین، رعایت حریم مناطق پرخطر، مقاوم‌سازی ساختمان‌ها، ایجاد تسهیلات ایمنی با حوزه پوشش کافی، استفاده از مصالح مناسب. اقدامات اقتصادی: گسترش حوزه پوشش بیمه‌های حوادث، گسترش امکانات مدیریت بحران، آموزش مهارت‌های حین و بعد از زلزله. اقدامات اجتماعی: توانمندسازی ساکنان روستایی و استفاده از توان مشارکت مردمی برای مقابله با سوانح طبیعی، آموزش جامع برای مدیران و مردم. اقدامات نهادی-مدیریتی: بسترسازی برای مشارکت روستائیان، تلاش جهت ایجاد ظرفیت و امکانات مدیریت بحران، آماده‌سازی جهت رویارویی مطلوب در برابر وقوع احتمالی زلزله.

## تقدیر و تشکر

مقاله حاضر مستخرج از فعالیت پژوهشی مستقل بوده و با حمایت مالی سازمانی انجام نشده است.

## منابع

- بدری، سید علی؛ مهدی رمضان زاده لسبویی، علی عسگری، مجتبی قدیری معصوم و محمد سلمان. (۱۳۹۲)، نقش مدیریت محلی در ارتقای تاب‌آوری مکانی در برابر بلایای طبیعی با تأکید بر سیلاب، مطالعه موردی: دو حوضه چشمه کیله شهرستان تنکابن و سردآبرود. کلاردشت. مدیریت بحران، ۱(۲)، ۳۷-۴۸.
- پاشاپور، حجت‌اله و محمد پوراگرمی. (۱۳۹۶). سنجش ابعاد کالبدی تاب‌آوری شهری در برابر مخاطرات طبیعی (زلزله)، مطالعه موردی منطقه ۱۲ شهر تهران. برنامه‌ریزی سکونتگاه‌های انسانی، ۱۲(۴)، ۹۸۵-۱۰۰۲.
- میرزاعلی، محمد؛ نظری، عبدالحمید و اونیق، مجید. (۱۳۹۷). سنجش ابعاد کالبدی تاب‌آوری جوامع روستایی در مواجهه با سیل (مطالعه موردی: حوضه آبخیز گرگانرود)، نشریه برنامه‌ریزی توسعه کالبدی، ۳(۷)، ۱۱-۳۳.
- محمدی مشکول، علی. (۱۳۹۶). تبیین رابطه ما بین سرمایه‌های معیشتی و تاب‌آوری مناطق روستایی در مقابل خشکسالی (مورد مطالعه: روستاهای شهرستان اردبیل). پایان‌نامه کارشناسی ارشد، رشته جغرافیا و برنامه‌ریزی روستایی، دانشگاه محقق اردبیلی.
- ملکی، سعید؛ امانپور، سعید، صفایی‌پور، مسعود، پورموسوی، سیدناذر و مودت، الیاس. (۱۳۹۶). ارزیابی طیف تاب‌آوری کالبدی شهرها در برابر زلزله با استفاده از مدل‌های برنامه‌ریزی (نمونه موردی شهر ایلام)، نشریه برنامه‌ریزی توسعه کالبدی، ۲(۵)، ۹-۲۰.
- عنابتانی، علی اکبر؛ جوانشیری، مهدی، محمودی، حمیده و دربان آستانه، محمدرضا. (۱۳۹۶). تحلیل فضایی سطح تاب‌آوری سکونتگاه‌های روستایی در برابر مخاطرات محیطی (مورد مطالعه: بخش مرکزی شهرستان فاروج). نشریه تحلیل فضایی مخاطرات محیطی، ۴(۴)، ۳۸-۱۷.
- بدری، سید علی؛ کریم‌زاده، حسین، سعدی، سیما و کاظمی، نسرين. (۱۳۹۸). تحلیل فضایی تاب‌آوری سکونتگاه‌های روستایی در برابر مخاطره زلزله مطالعه موردی: شهرستان مریوان. نشریه تحلیل فضایی مخاطرات محیطی، ۶(۱)، ۱-۱۷.
- عزمی، آئیز و نوری، مجتبی. (۱۳۹۶). نقش سرمایه اجتماعی در مدیریت اجتماعی مخاطرات طبیعی در سکونتگاه‌های روستایی (مطالعه موردی: بخش ماهیدشت کرمانشاه). فصلنامه جغرافیا و برنامه‌ریزی منطقه‌ای، ۷(۲)، ۷۷-۸۹.
- عینالی، جمشید؛ حسین فراهانی و نسرين جعفری. (۱۳۹۳). ارزیابی نقش سرمایه اجتماعی در کاهش اثرات سانحه زلزله در دهستان ساجسارود شهرستان خدابنده. تحقیقات کاربردی علوم جغرافیایی، ۱۴(۳۲)، ۹۳-۱۱۵.
- رفعیان، مجتبی؛ محمدرضا رضایی، علی عسگری، اکبر پرهیزکار و سیاوش شایان. (۱۳۹۰). تبیین مفهومی تاب‌آوری و شاخص‌سازی آن در مدیریت سوانح اجتماع‌محور. فصلنامه برنامه‌ریزی و آمایش فضا، ۱۵(۴)، ۱۹-۴۱.

- رفعیان، مجتبی و رضایی، محمد. رضا. (۱۳۹۰). تبیین مفهومی تاب‌آوری و شاخص‌سازی آن در مدیریت سوانح اجتماع‌محور. *مجله برنامه‌ریزی و آمایش فضا*، ۱۵ (۴)، ۱۹-۴۲.
- رضایی مقدم، محمدحسین؛ رجبی، معصومه، دانشفر، رسول و خیری‌زاده، منصور. (۱۳۹۵). پهنه‌بندی و بررسی اثرات مورفولوژیکی سیلاب‌های رودخانه زرینه‌رود. *مجله جغرافیا و مخاطرات محیطی*، ۵ (۱۷)، ۱-۲۰.
- سلمانی، محمد؛ علی‌بدری، شریف مطوف و نسرین کاظمی ثانی عطالله. (۱۳۹۴). ارزیابی رویکرد تاب‌آوری جامعه در برابر مخاطرات طبیعی (مورد مطالعه: شهرستان دماوند). *دانش مخاطرات*، ۲ (۴)، ۳۹۳-۴۰۹.
- شریف‌نیا، فاطمه. (۱۳۹۱). بررسی رابطه کاربری زمین شهری و میزان تاب‌آوری در برابر زلزله و ارائه راهکارها در زمینه برنامه‌ریزی شهری، (نمونه موردی: منطقه ۱۶ تهران)، پایان‌نامه کارشناسی ارشد، رشته جغرافیا و برنامه‌ریزی شهری، تهران: دانشگاه تهران.
- صادق‌لو، طاهره و حمدالله سجاسی قیداری. (۱۳۹۳). اولویت‌بندی عوامل مؤثر برافزایش تاب‌آوری کشاورزان در برابر مخاطرات طبیعی (با تأکید بر خشکسالی). *مجله جغرافیا و مخاطرات محیطی*، ۳ (۱۰)، ۱۵۴-۱۲۹.
- فخرقازی، منا؛ پوررمضان، عیسی و مولائی‌هشجین، نصرالله. (۱۴۰۱). تحلیل فضایی تاب‌آوری اجتماعی سکونتگاه‌های روستایی در برابر مخاطره زلزله (مطالعه موردی: روستاهای شهرستان آوج). *فصلنامه مهندسی جغرافیایی سرزمین*، ۶ (۲)، ۳۲۵ - ۳۰۹.
- فنی، زهره و معصومی، لیلا. (۱۳۹۵). سنجش و ارزیابی تأثیر سبک زندگی بر میزان تاب‌آوری شهری، مطالعه‌ی موردی محلات قیطره و شکوفه شمالی در مناطق ۱ و ۱۹ تهران. *مجله مطالعات جامعه‌شناختی شهری*، ۶ (۱۹)، ۸۴-۶۱.
- فراهانی حسین؛ عینالی، جمشید و قاسمی ویری، حمید. (۱۳۹۳). نقش توسعه ظرفیتی در مدیریت کاهش خطر زلزله در مناطق روستایی (مطالعه موردی: شهرستان ابهر، دهستان سنبل‌آباد). *مجله مسکن و محیط*، شماره ۱۴۵، ۷۶-۶۳.
- کاظمی، داوود و عندلیب، علیرضا. (۱۳۹۶). ارزیابی مولفه‌های مؤثر تاب‌آوری اجتماعی سکونتگاه‌های روستایی در شرایط بحرانی. *مجله مسکن و محیط روستا*، شماره ۱۵۸، ۱۴۵-۱۳۱.
- کریمی، حمیدرضا. (۱۳۸۹). شناسایی عوامل مؤثر بر مدیریت منابع انسانی در مهار (پیشگیری، کاهش اثرات) بحران زلزله در بیمارستان امام سجاد (ع) *ناجا. امداد و نجات*، ۱، ۸۴-۷۱.
- Akter, S., & Mallick, B. (2013). The poverty–vulnerability–resilience nexus: Evidence from Bangladesh. *Ecological Economics*, 96, 114-124.
- Arouri, M., Nguyen, C., & A., B.Youssef. (2015). Natural disasters, household welfare, and resilience: evidence from rural Vietnam. *World development*, 70: 59-77
- Colten, C.E. et al. (2008), Community resilience: lessons from New Orleans and Hurricane Katrina, CARRI Research Report 3, *Community and Regional Resilience Initiative*, pp:1-5.
- Cutter, S. L., Barnes, L., Berry, M., Burton, C., Evans, E., Tate, E., & Webb, J. (2008). A placebased model for understanding community resilience to natural disasters. *Global environmental change*, 18 (4), 598-606.
- Cutter, S. L., Christopher, G., Burton, & Christopher, T. E. (2010). Disaster Resilience Indicators for Benchmarking Baseline Conditions. *Journal of Homeland Security and Emergency Management*, 7 (1), 14.
- Dunford, M., & Li. (2011). Earthquake reconstruction in Wenchuan: assessing the state overall plan and addressing the ‘forgotten phase. *Applied Geography*, 31(3), 998-1009.
- Dyke, G. S., Gill, R., Davies, F., Betorz, Y., Andalsvik, J., Cackler, ... & Lamboglia, E. (2011). Dream project: Applications of earth observations to disaster risk management. *Acta Astronautica*, 68(1), 301-315.
- Doğulu, C., Karanci, A. N., & Ikizer, G. (2016). How do survivors perceive community resilience? The case of the 2011 earthquakes in Van, Turkey. *International Journal of Disaster Risk Reduction*, 16, 108-114.
- Folke, C. S., Carpenter, T., Elmqvist, L., Gunderson, C., Holling, S., & Walker, B. (2002). Resilience and sustainable development: building adaptive capacity in a world of transformations. *AMBIO: A Journal of the Human Environment*, 31(5), 437-440.
- Gunderson, L.H. (2010). Ecological and humancommunity resilience in response to natural disasters. *Ecology and Society*. 15(2), 323-331.
- Hufschmidt, G. (2011). A comparative analysis of several vulnerability concepts. *Natural Hazards*, 58(2), 621-643.
- Heijman, W., Hagelaar, G., & Heide, M. (2007). Rural resilience as a new development concept. Paper presented at the Development of agriculture and rural areas in Central and Eastern Europe. 100th seminar of the EAAE. Novi Sad, Serbia

- Lucini, B. (2015). *Disaster Resilience from a Sociological Perspective Exploring Three Italian Earthquakes as Models for Disaster Resilience Planning*. Springer International Publishing.
- Masys, A. J. (2015). *Disaster Management: Enabling Resilience*. Springer International Publishing.
- Mauriz, L., Fonseca, Jimeno A., Forgaci, C., Björling, N. (2017). The livability of spaces: performance and/or resilience?, *International Journal of Sustainable Built Environment*, Netherlands, 6(1), 1-8.
- Mileti, D. (1999). *Disasters by design: A reassessment of natural hazards in the United States*. Joseph Henry Press.
- Mitchell, T. & Harris, K. (2012). Resilience: a risk management approach, background note, ODI.
- Mayunga, J. S. (2007). Understanding and Applying the Concept of Community Disaster Resilience: A Capital-Based Approach. *A Draft Working Paper Prepared for the Summer Academy for Social Vulnerability and Resilience Building*, 22- 28 July 2007, Munich, 2007.
- Masys, A. J. (2015). *Disaster Management: Enabling Resilience: Springer International Publishing*.
- Meerow, S. Joshua P. Newell, Stults, M, Defining urban resilience: a review. *Landscape and Urban Planning*, 2016, 147, 38-49.
- Maguire, B., & Hagen, P. C. (2007). Disasters and Communities: understanding social resilience. *The Australian Journal of Emergency Management*, 22, 16-21.
- Mcgranahan, G., & Balk, D. (2007). The Rising Tide: Assessing the Risks of Climate Change and Human Settlements in Low Elevation Coastal Zones. *Article in Environment and Urbanization*. DOI: 10.1177/0956247807076960
- Sadeka, Sumaiya., Reza, Mohammad., Suhaimi Mohamad, Mohd., Kabir Sarkar, Md. Sujahangir. (2013). Livelihood Vulnerability due to Disaster: Strategies for Building Disaster Resilient Livelihood, International Conference on Agricultural, *Environment and Biological Sciences (ICAEB'S'2013)* Dec. 17-18, 2013 Pattaya (Thailand), 95-101.
- Robin S. C., Marti, H. (2015). Community disaster resilience and rural resilience. *Index American Behavioral Scientist*, 59(2) 220 – 237.
- Reinhorn, A. (2015). *Computational Methods, Seismic Protection, Hybrid Testing and Resilience in Earthquake Engineering A Tribute to the Research Contributions of Prof. Andrei Reinhorn*: Springer International Publishing.
- Tonts, M., Plummer, P., & Argent, N. (2014). Path dependence, resilience and the evolution of new rural economies: Perspectives from rural Western Australia. *Journal of Rural Studies*, 36, 362-375.
- Pelling, M. (2012). *The vulnerability of cities: natural disasters and social resilience*. Earthscan Earthscan Publications, eBook : Document : English.
- Petak, W. (2002). Earthquake resilience through mitigation: a system approach. *Paper presented at the International Institute for Applied Systems Analysis*, 12 Sep 2002, Laxenburg, Austria.
- WDI. (2004). Natural Disaster Hotspots: A Global Risk analysis (The World Bank), WDI for some countries, GDP Estimates are not available.

**How to cite this article:**

Farahni, H., & Abbbasi, F. (2023). Analysis of Resilience Components of Rural Settlements Against Earthquake Risk (Case Study: Ijroud Township, Zanjan Province). *Journal of Studies of Human Settlements Planning*, 18(1), 211-224.

**ارجا به این مقاله:**

فراهانی، حسین و عباسی، فریبا. (۱۴۰۲). تحلیل مؤلفه‌های تاب‌آوری سکونتگاه‌های روستایی در برابر خطر وقوع زلزله (مطالعه موردی: شهرستان ایجرود، استان زنجان). فصلنامه مطالعات برنامه‌ریزی سکونتگاه‌های انسانی، ۱۸(۱)، ۲۱۱-۲۲۴.