



Research Article

Dor: 20.1001.1.25385968.1402.18.2.12.1

Evaluation of the Physical-Spatial Capabilities of the Rehabilitation Place in Meeting the Needs of Disabled Citizens

Fatemeh Hosseinzadeh¹, Amirreza Karimi Azeri^{*2} Hossein Safari³

1. Ph.D Candidate, Department of Architecture, Rasht Branch, Islamic Azad University, Rasht, Iran

2. Associate Professor, Department of Architecture, Faculty of Art and Architecture, University of Guilan, Rasht, Iran

3. Assistant Professor, Department of Architecture, Rasht Branch, Islamic Azad University, Rasht, Iran

* Corresponding author: Email: Amirreza_karimiazeri@guilan.ac.ir

Receive Date: 15 February 2021

Accept Date: 17 June 2021

ABSTRACT

Introduction: One problem in rehabilitation is ignoring the mental needs of the able-bodied, which plays an important role in people's participation in rehabilitation. Physical abilities determine the place, motivation and desire of people to participate in activities. Affects the environment. Creating the experience of desirable emotions in the rehabilitation environment encourages people to participate in activities. The purpose of study is to investigate the relationship between the components that create a sense of place in rehabilitation environments and the participation in rehabilitation, by creating a sense of self-esteem in them.

Research aim: The purpose of investigating the relationship between the components that create a sense of place in the environment.

Methodology: The research is of applied and descriptive type which has been done by survey and has been analyzed using correlation and structural equation method. The statistical population of the study is people with physical disabilities who refer to occupational therapy centers in region 1 of Rasht. 46 available physical therapists were selected as the sample by available sampling method. A researcher-made questionnaire was used to collect data. Cronbach's alpha of the research variables was higher than 0.7. In data analysis, SPSS22 and AMOS22 software were used.

Studied Areas: The geographical area of research is Rasht city in Guilan province.

Results: The path coefficient of place sense components to self-esteem was 0.74, the path coefficient of self-esteem to the participation of the able-bodied was 0.69 and the indirect effect was 0.51, so it can be said that dignity The soul mediates the relationship between the components of the sense of place and the participation of the able-bodied.

Conclusion: Findings show that the components of creating a sense of place by providing a sense of self-esteem, affect the participation of able-bodied people in rehabilitation.

KEYWORDS: Environment Capability, Sense of Place, Self-esteem, Physical Rehabilitation, Psychological Needs



فصلنامه علمی مطالعات برنامه‌ریزی سکونتگاه‌های انسانی
دوره ۱۸، شماره ۲ (پیاپی ۶۳)، تابستان ۱۴۰۲
شاپای چاپی ۵۹۶۸-۵۹۳۵-۲۵۳۸ شاپای الکترونیکی X۵۹۵-۲۵۳۸
<http://jshsp.iaurasht.ac.ir>
صص. ۱۸۸-۱۷۳

Dor: 20.1001.1.25385968.1402.18.2.12.1

مقاله پژوهشی

اثر سنجی قابلیت‌های کالبدی - فضایی مکان توانبخشی در تامین نیازهای شهروندان ناتوان

فاطمه حسین زاده^۱، امیررضا کریمی آذری^{۲*} و حسین صفری^۳

۱. دانشجوی دکتری، گروه معماری، واحد رشت، دانشگاه آزاد اسلامی، رشت، ایران
 ۲. دانشیار، گروه معماری، دانشکده هنر و معماری، دانشگاه گیلان، رشت، ایران
 ۳. استادیار، گروه معماری، واحد رشت، دانشگاه آزاد اسلامی، رشت، ایران
- * نویسنده مسئول: Email: Amirreza_karimiazari@guilan.ac.ir

تاریخ دریافت: ۲۷ بهمن ۱۳۹۹

تاریخ پذیرش: ۲۷ خرداد ۱۴۰۰

چکیده

مقدمه: از مشکلات موجود در توانبخشی، بی توجهی به نیازهای روحی توانخواهان می‌باشد که نقش مهمی در مشارکت افراد در توانبخشی ایفا می‌نماید. ارتقاء توانبخشی، پیامدهای مهم اجتماعی در پی دارد. قابلیت‌های کالبدی مکان، انگیزه و تمایل افراد را برای حضور و مشارکت در فعالیت‌های محیط تحت تاثیر قرار می‌دهد. ایجاد تجربه احساسات مطلوب در محیط توانبخشی افراد را به شرکت در فعالیتهای محیط ترغیب می‌نماید.

هدف پژوهش: هدف بررسی ارتباط بین مولفه‌های ایجاد کننده حس مکان در محیط‌های توانبخشی و مشارکت توانخواهان در توانبخشی، با ایجاد احساس عزت نفس در آنان می‌باشد.

روش شناسی تحقیق: پژوهش از نوع کاربردی و توصیفی بوده که به صورت پیمایشی انجام گرفته و با استفاده از همبستگی و روش معادلات ساختاری تحلیل شده است. جامعه آماری پژوهش افراد ناتوان جسمی - حرکتی مراجعه کننده به مراکز کار درمانی منطقه شهر رشت می‌باشند. با روش نمونه‌گیری در دسترس ۴۶ نفر توانخواه جسمی به عنوان نمونه انتخاب شدند. برای جمع آوری داده‌ها از پرسشنامه محقق ساخت استفاده شد. آلفای کرونباخ متغیرهای تحقیق بالاتر از ۰/۷ بدست آمد. در تحلیل داده‌ها، از نرم‌افزارهای SPSS22, AMOS22 استفاده گردید.

قلمرو جغرافیایی پژوهش: محدوده جغرافیایی پژوهش شهرستان رشت در استان گیلان می‌باشد.

یافته‌ها: ضریب مسیر مولفه‌های حس مکان به عزت نفس ۰/۷۴، ضریب مسیر عزت نفس به مشارکت توانخواهان ۰/۶۹ و اثر غیرمستقیم ۰/۵۱ بدست آمده، بنابراین می‌توان گفت که عزت نفس در ارتباط بین مولفه‌های حس مکان و مشارکت توانخواهان نقش میانجی دارد.

نتایج: یافته‌های پژوهش نشان می‌دهد که مولفه‌های ایجاد حس مکان از طریق تامین احساس عزت نفس، بر مشارکت توانخواهان در توانبخشی تاثیر گذار می‌باشد.

کلید واژه‌ها: قابلیت محیط، حس مکان، عزت نفس، توانبخشی جسمی، نیازهای روانشناختی

مقدمه

یکی از شاخص‌های مهم توسعه اجتماعی، مفهوم "کیفیت زندگی" است. کیفیت زندگی یکی از اساسی‌ترین مفاهیم توسعه در عصر حاضر است که به بررسی و ارزیابی رفاه عمومی فرد و جامعه می‌پردازد (داروگری و همکاران، ۱۴۰۲). ارتقاء کیفیت زندگی و توسعه منابع انسانی از جمله عوامل مهم در ارتقاء توسعه اجتماعی می‌باشند (شههزایی و مبارکی، ۱۳۹۶). در حقیقت رشد و پیشرفت اجتماعی و اقتصادی جوامع بشری، با پرورش و بکارگیری توانایی‌ها و استعدادها، افراد جامعه ارتباط مستقیم دارد. بخش عمده‌ای از این استعدادها و نیروی انسانی هر جامعه را افراد معلول و ناتوان تشکیل می‌دهند. بر اثر معلولیت افراد تمام یاقسمتی از تواناییهای خود را از دست می‌دهند و این امر موجب می‌گردد تا بخشی از سرمایه‌های انسانی و نیروی فعال جوامع، به دلیل ناتوانی فیزیکی و مشکلات روحی ناشی از آن در حاشیه قرار گرفته و از صحنه فعالیت‌های اقتصادی و اجتماعی کنار گذاشته شوند. بعلاوه قسمتی از بودجه مالی و انسانی کشورها صرف نگهداری و درمان این گروه می‌شود و این امر بر روند توسعه اقتصادی و اجتماعی تأثیر منفی می‌گذارد. در گزارش توسعه اجتماعی ۲۰۰۶ سازمان ملل که در مورد شاخص‌های توسعه اجتماعی ارائه شده، شاخص‌های مربوط به سلامت از جمله شاخص‌های شش گانه اثر گذار بر توسعه اجتماعی مطرح گردیده است (شههزایی و مبارکی، ۱۳۹۶). از نظر افراد جامعه، ابعادی از کیفیت زندگی که به وضعیت سلامت فیزیکی و روانی مربوط می‌شود بیش از سایر زمینه‌ها حائز اهمیت می‌باشند. اهمیت توجه به این مساله تا حدی است که امروزه درباره بهزیستی ذهنی شاخص‌های ملی تهیه می‌شود و آنقدر این مساله اهمیت دارد که هر کشوری شاخص ملی بهزیستی ذهنی را برای جامعه خود تدوین کرده است (مولایی و همکاران، ۱۴۰۰). رابطه سلامت جسمانی با رضایت از زندگی موجب می‌گردد تا افراد ناتوان در مقایسه با افراد سالم، احساس رضایت کمتری از کیفیت زندگی داشته باشند. بروز معلولیت‌ها، به عنوان یک پدیده ناخوشایند، با کاهش توانمندیها و اعتماد به نفس افراد، منجر به منفی‌گرایی، حس بی ارزش بودن و سربار بودن شده، کیفیت زندگی آنان را کاهش داده و به طور کلی بر جنبه‌های مختلف زندگی تأثیرات مخربی برجا می‌گذارد (مرادی و سعادت، ۱۳۹۸). در واقع معلولیت پدیده‌ای روانی-زیستی است که ابعاد مختلف سلامت فرد را تحت تأثیر قرار می‌دهد (ایوبی و همکاران، ۱۳۹۷). ارتقاء کیفیت زندگی افراد، موجب کاهش آسیب‌های روانی، سرخوردگی‌ها و ناراضی‌های زندگی شده و از میزان بزهکاری‌ها و ناهنجاری‌های اجتماعی می‌کاهد. بنابراین بالا بردن کیفیت زندگی و حس رضایتمندی معلولان و تامین امکانات لازم جهت بازگشت به زندگی اجتماعی سالم، از قدم‌های مهم در مسیر توسعه اجتماعی جامعه به شمار می‌رود. در راستای تحقق این منظور، توجه خاص به مکان‌های توانبخشی معلولین از اهمیت ویژه‌ای برخوردار می‌گردد.

معلولیت‌های جسمی - حرکتی علاوه بر مشکلات مادرزادی، طیف وسیعی از مشکلات و ناتوانی‌های حرکتی اکتسابی را نیز در بر می‌گیرند. آسیب‌های ایجاد شده بر اثر تصادفات و سوانح، جنگ، انواع سکتها و بیماری‌هایی مانند ام اس... از آن جمله به شمار می‌روند. توانبخشی جسمی - حرکتی، مجموعه فعالیت‌هایی است که به افراد آسیب دیده و ناتوان جسمی (توانخواهان) در جهت بهبود عملکرد فردی کمک می‌نماید تا بتوانند به زندگی روزمره بازگردند و تعامل آنان با محیط زندگی را بهبودی بخشد. از عوامل تأثیرگذار در بازتوانی افراد معلول یا توانخواهان، تمایل آنها به مشارکت بیشتر در روند درمان و همکاری با درمانگران می‌باشد. پژوهش‌ها نشان می‌دهند یکی از مشکلات عمده در توانبخشی بیماران ام اس بحث عدم همکاری و مشارکت آنان با روند درمان می‌باشد (Wilski & Tasiemski, 2017). پژوهش پیشرو این فرضیه کلی را مطرح می‌نماید که: قابلیت محیط معماری در ایجاد احساسات مطلوب توانبخشی، می‌تواند موجب ارتقاء مشارکت و همکاری توانخواهان با روند توانبخشی گردد. با مرور ادبیات پژوهش و مصاحبه با متخصصین و خبرگان توانبخشی و معماری و با توجه به مولفه‌های کالبدی متنوع محیطی و رابطه استخراجی این مولفه‌ها با یکدیگر، که در بخش روش پژوهش آورده شده است، متغیرهای مورد استفاده در تحقیق شامل (انعطاف پذیری، کنترل پذیری، دسترسی پذیری، تعامل پذیری و جذابیت) به عنوان ریز مولفه‌های حس مکان در جایگاه متغیر مستقل تحقیق، متغیر حس عزت نفس و خود ارزشمندی به عنوان متغیر میانجی و متغیر مشارکت توانخواهان در روند توانبخشی به عنوان متغیر وابسته در نظر گرفته شدند. جهت ارزیابی ارتباطات الگوی تحقیق فرضیه‌های طراحی گردید. بدین ترتیب فرضیه کلی پژوهش تحت عنوان "مولفه‌های ایجاد حس مکان از طریق تامین حس عزت نفس، بر مشارکت توانخواهان تأثیر گذار می‌باشد" به ریز مولفه‌هایی تقسیم گردید:

- فرضیه ۱: انعطاف‌پذیری محیط از طریق ایجاد عزت نفس، بر مشارکت توانخواهان در روند توانبخشی تأثیرگذار است.
- فرضیه ۲: کنترل‌پذیری محیط از طریق ایجاد عزت نفس، بر مشارکت توانخواهان در روند توانبخشی تأثیرگذار است.
- فرضیه ۳: دسترس‌پذیری محیط از طریق ایجاد عزت نفس، بر مشارکت توانخواهان در روند توانبخشی تأثیرگذار است.
- فرضیه ۴: تعامل‌پذیری محیط تو از طریق ایجاد عزت نفس، بر مشارکت توانخواهان در روند توانبخشی تأثیرگذار است.
- فرضیه ۵: جذابیت محیط از طریق ایجاد عزت نفس، بر مشارکت توانخواهان در روند توانبخشی تأثیرگذار است.

مک اندرو کیفیت هیجانی و عاطفی محیط را مهم‌ترین بخش رابطه فرد با محیط دانسته و آن را عامل اصلی در تعیین خلق و خو و خاطرات مرتبط با یک موقعیت می‌داند که می‌تواند بر سلامتی و تندرستی فرد اثر بگذارد (MC Andrew, 2015). برداشت حسی و عاطفی مخاطب از محیط در روند تداوم حضور در آن محیط موثر است. این برداشت حسی و عاطفی که معمولاً ناآگاهانه رخ میدهد "حس مکان" نامیده می‌شود. برداشت حسی و عاطفی، ملاک ارزشیابی فضا و نحوه واکنش افراد به آن بوده و علاقه به ادامه حضور یا مراجعه مجدد و یا امتناع از حضور را موجب می‌گردد (فلاح و همکاران، ۱۳۹۶). بنابراین احساسی که فرد توانخواه از حضور در مکان درمانی، تجربه می‌نماید، می‌تواند تأثیر قابل ملاحظه‌ای در روند توانبخشی و تمایل به درمان داشته باشد. در حقیقت تجربه کاربران از جو و اتمسفر محیط درمانی و تجربه احساسی آنان از محیط (حس مکان)، به عنوان یک محرک عاطفی و کاتالیزوری جهت بازسازی احساسات و نگرش فرد از خود و محیط می‌باشد (Liddicoat, 2019). رضایی و همکارانش اذعان می‌دارند که قابلیت‌های بالقوه محیط، با عبور از فیلتر ادراکات فردی (متأثر از ویژگی‌های مخاطب) بالفعل شده و زمینه ساز تحقق یکی از مراتب حس مکان می‌گردند. متعاقب آن انگیزه فرد جهت ارضای نیازها و توقعات شخصی، موجب بروز رفتار فردی می‌شود (رضایی و همکاران، ۱۳۹۷). این حس با گذشت زمان و با توجه به ادراک افراد، میزان حضور و مشارکت آنان در مکان متفاوت است (نگین تاجی و همکاران، ۱۳۹۶). بنابراین حس مکان حاصل نحوه ارتباط ویژگی‌های شخصیتی و تصاویر ذهنی فرد در تعامل با ویژگی‌های محیط است (لطافتی و انصاری، ۱۴۰۰). فرایندی شناختی است که فرد توسط آن نسبت به مکان واکنش نشان می‌دهد. هرچقدر فرد ارتباط بهتری با محیط برقرار کند، تأثیر محیط در ایجاد حس‌های مطلوب در وی بیشتر خواهد بود. برقراردن ارتباط مطلوب، بین محیط و فرد موجب ایجاد رضایت محیطی شده و مزایای سلامتی و بهزیستی به دنبال خواهد داشت (Gifford, 2014). یکی از مهم‌ترین موضوعاتی که سبب حضور در یک فضای عمومی می‌گردد "حس مکان" است (کشاورز قدیمی و همکاران، ۱۴۰۲). افراد معمولاً با توجه به چگونگی حس مکان شان در فعالیت‌های اجتماعی محیط شرکت می‌نمایند (آیشم و میرغلامی، ۱۳۹۵). از سوی دیگر، اتمسفر یا کیفیت احساسی محیط می‌تواند نوع خاصی از رفتار را تحریک و تشویق نماید (Liddicoat, 2019). صحنه پردازی و ایجاد جَو‌های احساسی خاص در مکان‌ها می‌تواند در تغییر دیدگاه افراد و تغییر در ادراک و تجارب آنان از محیطی خاص نقش اساسی داشته باشد (Bille, Bjerregaard & Flohr Sorensen, 2015).

یکی از عوامل مهم تأثیرگذار بر مشارکت افراد در فعالیت‌های مختلف، وجود انگیزه مشارکت است. دسی و رایان معتقدند برای شروع یا تعدیل یک رفتار باید به انگیزه هدایت‌کننده آن رفتاری برد و آن را انگیزه مشارکت می‌نامند (آقایی و آله کرمزاده، ۱۳۹۸). انگیزه، نیروی هدایتگر رفتار است و رفتار در جهت ارضای نیازهای انسانی شکل می‌گیرد. لنگ معتقد است احساسات و کنش‌های انسان توسط قابلیت‌های محیط مصنوع، محیط فرهنگی و شخصیت درونی انسان محدود می‌گردند. رفتار ذهنی و فضایی انسان از یک سو وابسته به اهداف، عادات، و نیازها بوده و از سوی دیگر تحت تأثیر قابلیت‌های محیط کالبدی و اجتماعی می‌باشد (لنگ، ۱۳۹۱). با توجه به اینکه انگیزش‌ها نقطه عطف توجه فرد را در هنگام مشارکت در فعالیت‌های محیط در یک زمان خاص نشان می‌دهند، در بحث مشارکت توانخواهان باید بیشتر مورد توجه قرار گیرند. عوامل انگیزشی موثر بر مشارکت افراد در فعالیت‌ها شامل عوامل درونی و عوامل بیرونی می‌باشند (طیب نیاوربانی، ۱۳۹۷). عوامل درونی شامل کاراکتر و شخصیت فردی، زمینه‌های عاطفی_احساسی، سطح تحصیلات، سن، جنسیت، اهداف، نیازها و ارزش‌های فردی می‌باشند. عوامل بیرونی را عوامل محیطی، تعاملات اجتماعی، اقتصادی، فرهنگی تشکیل می‌دهند (آقایی و آله کرمزاده، ۱۳۹۸). از آنجا که عوامل درونی و شخصیت افراد با توجه به خصوصیات ژنتیک و تربیت و زندگی گذشته آنان شکل می‌گیرد، دخالت در میزان مشارکت توانخواهان در فعالیت‌ها، تنها از طریق عوامل بیرونی امکان‌پذیر می‌باشد. چهارچوب بین‌المللی مدیریت بیمار، که توسط بخش "عملکرد، ناتوانی و سلامت" کنفدراسیون فیزیوتراپی سازمان بهداشت (ICF) ارائه شده است، بر نقش کلیدی محیط و عوامل شخصی بر عملکرد بدن و

ساختار فعالیت و مشارکت اجتماعی تأکیدی نمایند (Dean, 2018). بنابراین به نظر می‌رسد با ایجاد تمهیدات محیطی لازم جهت تجربه احساسات مطلوب در کاربران محیط توانبخشی، می‌توان تأثیرات مفیدی در روند توانبخشی توانخواهان ایجاد نمود. در حقیقت محیط مصنوع یا معماری از جمله عوامل بیرونی موثر در ایجاد انگیزه مشارکت افراد در فعالیت‌ها می‌باشد. در واقع محیط معماری، قابلیت‌های گوناگونی را برای استفاده کنندگان بالقوه آن فضا تأمین می‌نماید. هر چه این قابلیت‌ها در تأمین نیازهای استفاده کنندگان موفق‌تر باشند، محیط مطلوب‌تر به نظر می‌رسد. بنابراین تأمین نیازهای عاطفی و روانشناختی کاربران محیط، خصوصاً در محیط‌های توانبخشی از کارکردهای مهم فضای معماری به شمار می‌رود. یکی از نظریات مهم روانشناسی که در مورد انگیزش، رشد و هیجانات انسانی بوده و به عوامل موثر بر فرآیند خود شکوفایی، انگیزش درونی و بیرونی و نیازهای بنیادین انسان می‌پردازد، نظریه "خودتعیینی گری" است که توسط دسی و رایان مطرح شده و حمایت از نیازهای روانشناختی را لازمهٔ بهزیستی و رضایت از زندگی می‌داند. بر اساس این نظریه، نیازهای روانی حالتی انرژی دهنده دارند که اگر ارضا شوند، سلامتی و بهزیستی روانی در پی خواهند داشت و در غیر اینصورت، به آسیب روانی و بیماری منجر خواهند شد (Deci, Olafsen, 2017). تجربه احساسات مطلوب محیطی در جهت تأمین نیازهای روانشناختی، موجب می‌گردد تا فرد احساس رضایت نموده و بهتر بتواند خود را با شرایط تطبیق دهد. نیازهای بنیادین، محرک درگیری فعال با محیط، رشد سالم و پرورش مهارت‌ها می‌باشند. محیط کالبدی، علاوه بر اینکه نیازهای فیزیکی و عملکردی افراد، نیازهای بصری، لامسه، بویایی و صوتی آنان را تأمین می‌نماید، نیازهای روحی و عاطفی آنان را نیز تحت تأثیر قرار می‌دهد. این نکته در مکانهای توانبخشی، به دلیل نیازهای خاص روحی و جسمی کاربران، از اهمیت ویژه‌ای برخوردار می‌باشد. بایدادعا داشت، هرچند در طراحی مکان مختص معلولان، توجه به ویژگیهای جسمی و اندام‌واره‌ای به عنوان اولین پارامتر در ایجاد رابطه بهتر آنان با محیط نقش مهمی ایفا نموده و از عوامل سازگاری این افراد با محیط می‌باشد، اما تنها پرداختن به ویژگیهای جسمی، پاسخگوی مناسبی به نیازهای متنوع روحی توانخواهان نمی‌باشد. این در حالی است که محیط مکانهای توانبخشی عمدتاً از کیفیت معماری بالایی برخوردار نبوده و تنها از جنبه امکانات و تجهیزات بهداشتی و درمانی، مورد ارزیابی قرار می‌گیرند. در برخی موارد حتی استانداردهای دسترسی مناسب نیز رعایت نمی‌گردد. در مورد مشارکت توانخواهان در روند بازتوانی از جمله عواملی که در ایجاد انگیزه فعالیت در آنان تأثیرگذار است تأمین نیازهای احساسی خاص آنان با توجه به آسیب‌های روحی و جسمی آنان می‌باشد. آنچه موجب کاهش سلامت روان افراد معلول و آسیب دیده می‌گردد و باید بیشتر به آن تأکید نمود ادراک فرد از اختیار داشتن و تسلط بر محیط و توانایی رشد و به تبع آن ارتقاء کنش اجتماعی است (براری و غفاری، ۱۳۹۴). بنابراین توجه به نیازهای عاطفی توانخواهان و کاستن از بار تنش‌ها و ناملایمات، از مهمترین عوامل در روحیه بخشی و ایجاد امید و انگیزه در فرآیند توانبخشی به شمار می‌رود. از جمله احساسات موثر در روند توانبخشی، احساس عزت نفس و ارزشمندی خود می‌باشد. عزت نفس به همراه خودکارآمدی، پذیرش معلولیت، مشارکت اجتماعی و رضایت از زندگی از جمله ساختارهای توانبخشی مثبت در افراد مبتلا به ضایعه نخاعی می‌باشد (رضاپور و نوحی، ۱۳۹۷). عزت نفس عبارت است از قضاوت و نگرش فرد به طور پیوسته و مداوم از ارزشهای خود (نادری و همکاران، ۱۳۹۶). عزت نفس به عنوان مفهومی شناختی و عاطفی که شخص در مورد خود دارد و درک و توصیف خود و اینکه به چه میزان برای خود ارزش قائل است تعریف شده و با موفقیت و توانایی افراد در مقابله با رویدادهای استرس‌زای زندگی ارتباط مستقیم دارد (زرهمکاران، ۱۳۹۶). ویلسکی و تاسیمسکی در پژوهشی که در مورد تأثیر عزت نفس بر روند توانبخشی بیماران ام اس انجام دادند، یکی از معضلات موجود در روند درمانی ام اس را عدم مشارکت بیماران بیان نمودند و یکی از راه‌های مدیریت درمان را تغییر نگرش بیمار نسبت به خود و میزان درگیری وی با درمان دانستند (Wilski M, Tasiemski, 2017).

روش پژوهش

روش تحقیق حاضر از نوع کاربردی و توصیفی بوده که به صورت پیمایشی انجام گرفته و با استفاده از همبستگی و روش معادلات ساختاری تحلیل شده است. پژوهش از دو بخش کلی تشکیل شده است. جهت پاسخگویی به فرضیات پژوهش در گام نخست از طریق مطالعات کتابخانه‌ای و اسنادی شاخص‌ها و معیارهای سنجش متغیرها و پیشینه پژوهش مورد بررسی قرار گرفت. در گام بعد با استفاده از یافته‌های بخش نخست، عملیات پیمایشی جهت سنجش فرضیات و مدل‌یابی انجام شد. جامعه آماری پژوهش را تمامی بیماران ناتوان جسمی - حرکتی اکتسابی مراجعه کننده به مراکز کاردرمانی منطقه ۱ شهر رشت تشکیل می‌دهند.

از آنجا که آمار دقیقی از تعداد این افراد در دسترس نبوده و نیز به دلیل مقطعی بودن مراجعات توانخواهان به مراکز توانبخشی، روش نمونه‌گیری به صورت در دسترس و هدفمند انجام شد که در نهایت تعداد ۴۶ نفر از توانخواهان جسمی بالای ۱۶ سال به عنوان حجم نمونه از مراکز کاردرمانی منطقه ۱ شهرستان رشت انتخاب شدند. بر همین اساس ابزار گردآوری داده‌ها استفاده از مصاحبه نیمه ساختار یافته و تهیه پرسشنامه محقق ساخته (براساس طیف ۵ درجه ای لیکرت) می‌باشد که شاخص‌ها و متغیرهای مورد سنجش در پرسشنامه، براساس مبانی نظری و نتایج کدگذاری مصاحبه‌های صورت گرفته با خبرگان معماری، تهیه گردید. گروه خبرگان متشکل از ۱۶ نفر اعضای هیات علمی دانشگاه‌های معماری، متخصص در زمینه روانشناسی محیط، با حداقل ۱۰ سال سابقه تدریس بودند. از گروه خبرگان معماری خواسته شد تا راهکارها و مولفه‌های محیطی موثر در ایجاد عزت نفس در محیط را از نظر خود بیان نمایند پس از کدگذاری بیانات ارائه شده توسط خبرگان با مقایسه پاسخ‌های آنان و مطالعات پیشینه پژوهش، مولفه‌های انعطاف‌پذیری، کنترل‌پذیری، دسترس‌پذیری، تعامل‌پذیری و جذابیت به عنوان متغیرهای مولفه‌های کالبدی حس مکان انتخاب گردیدند و چهارچوب مفهومی پژوهش شکل گرفت.



شکل ۱. مدل مفهومی تحقیق

جهت سنجش درستی فرضیات پژوهش، با استفاده از متغیرها و سنج‌های بدست آمده، پرسشنامه محقق ساخت مشتمل بر ۴۳ گویه با طیف لیکرت تهیه گردید. پس از تایید روایی پرسشنامه توسط ۷ نفر از متخصصین توانبخشی و ۵ نفر از متخصصان معماری اصلاحات انجام شد و پرسشنامه نهایی با ۴۹ گویه تهیه و در اختیار پاسخگویان قرار گرفت. همچنین جهت سنجش پایایی، ابتدا یک پیش‌آزمون از تعدادی از اعضای جامعه آماری صورت گرفت و پایایی آن با استفاده از ضریب آلفای کرونباخ مورد ارزیابی قرار گرفت. مقدار آلفای کرونباخ تمام متغیرهای تحقیق بالاتر از ۰/۷ بدست آمد. لذا می‌توان بیان نمود که پرسشنامه‌ها از پایایی قابل قبولی برخوردار می‌باشند. به منظور تجزیه و تحلیل داده‌های پژوهش نیز از آمار توصیفی و استنباطی استفاده شده است. از آمار توصیفی برای طبقه‌بندی نمرات خام، محاسبه فراوانی‌ها و محاسبه شاخص‌های پراکندگی نظیر میانگین و انحراف معیار استفاده گردید. در بخش آمار استنباطی نیز از آزمون کلموگروف اسمیرنوف، ضریب همبستگی پیرسون و روش معادلات ساختاری بهره گرفته شد. لازم به توضیح است که در پژوهش حاضر محاسبات با استفاده از نرم افزارهای SPSS22 و Amos22 جهت بررسی داده‌ها استفاده شده است.

قلمرو جغرافیایی پژوهش

محدوده جغرافیایی پژوهش حاضر مراکز توانبخشی شهرستان رشت در استان گیلان می‌باشد. شهر رشت به دلیل جایگاه مرکزیت استان و برخورداری است امکانات مناسب حوزه درمانی، پذیرای بیماران و توانخواهان از سراسر شهرهای استان می‌باشد. به همین دلیل مراکز توانبخشی این شهرستان به عنوان قلمرو پژوهش انتخاب گردید. طبق آمار سازمان بهزیستی، بیشترین تعداد مراکز توانبخشی، در منطقه ۱ شهر رشت واقع گردیده اند. به همین دلیل جهت نمونه‌گیری، پژوهش از مراکز توانبخشی منطقه ۱ استفاده شده است.

یافته‌ها و بحث

یافته‌های توصیفی

توزیع جنسیتی پاسخگویان به این صورت می‌باشد که ۲۶ نفر (۵۶/۵۲ درصد) از پاسخگویان را زنان و ۲۰ نفر از آنان (۴۳/۴۸ درصد) را مردان تشکیل می‌دهند. میانگین سنی پاسخگویان برابر با ۴۵ سال می‌باشد که کمترین سن ۲۶ و بیشترین آن ۷۱ سال می‌باشد. توزیع فراوانی تحصیلات پاسخگویان نشان می‌دهد که بیشترین تعداد یعنی در حدود ۳۴/۷۸ درصد از پاسخگویان زیردیپلم و دیپلم و کمترین تعداد یعنی در حدود ۶/۵۲ درصد فوق دیپلم می‌باشند. براساس یافته‌های بدست آمده بیشترین نوع آسیب دیدگی در بین پاسخگویان سکنه مغزی با توزیع فراوانی ۲۳/۲۵ درصد می‌باشد. در حدود ۸۴/۷۸ درصد از پاسخگویان اظهار نموده‌اند که نیاز به حضور همراه ندارند و ۱۵/۲۲ درصد نیز به حضور همراه نیاز دارند. بررسی وضعیت موجود مولفه‌های حس مکان در مرکز توانبخشی مورد مطالعه: براساس داده‌های بدست آمده وضعیت موجود مولفه‌های حس مکان در مرکز توانبخشی مورد مطالعه مورد بررسی قرار گرفت. همان‌طور که در جدول (۱) نشان داده شده است به غیر از مولفه جذابیت محیط سایر مولفه‌ها از وضعیت مناسبی برخوردار نمی‌باشند و پایین‌تر از حد متوسط میانگین (حداقل ۳) می‌باشد.

جدول ۱. بررسی وضعیت موجود مولفه‌های حس مکان در مرکز توانبخشی مورد مطالعه

ردیف	مولفه‌های حس مکان	تعداد	میانگین	انحراف استاندارد	واریانس
۱	کنترل پذیری	۴۶	۲/۴۶	۱/۰۵	۱/۱۰
۲	انعطاف پذیری	۴۶	۲/۴۸	۱/۱۱	۱/۲۳
۳	دسترس پذیری	۴۶	۲/۴۹	۰/۹۷	۰/۹۴
۴	جذابیت	۴۶	۴/۲۸	۰/۹۸	۰/۹۶
۵	تعامل پذیری	۴۶	۲/۸۴	۰/۸۲	۰/۶۸

بررسی وضعیت موجود مشارکت توانخواهان در مرکز توانبخشی مورد مطالعه: براساس داده‌های بدست آمده وضعیت موجود میزان مشارکت توانخواهان در مرکز توانبخشی مورد مطالعه مورد بررسی قرار گرفت. همان‌طور که در جدول (۲) نشان داده شده است میزان مشارکت از وضعیت مناسبی برخوردار نمی‌باشند و پایین‌تر از حد متوسط میانگین (حداقل ۳) می‌باشد.

جدول ۲. بررسی وضعیت موجود میزان مشارکت توانخواهان در مرکز توانبخشی مورد مطالعه

ردیف	متغیرها	تعداد	میانگین	انحراف استاندارد	واریانس
۱	رعایت دستورات درمانی با علاقه	۴۶	۲/۴۸	۱/۱۱	۱/۲۳
۲	شرکت در انجام تمرینات درمانی	۴۶	۲/۱۵	۰/۸۹	۰/۸۰
۳	حضور در جلسات درمانی	۴۶	۲/۲۶	۰/۸۰	۰/۶۴
۴	صرف زمان بیشتر برای تمرین	۴۶	۲/۲۲	۰/۸۱	۰/۶۶
۵	عدم احساس منفی به مشکلات جسمی	۴۶	۲/۰۷	۰/۸۳	۰/۶۸
۶	ناراضی نبودن از ناملایمات محیط	۴۶	۲/۱۷	۰/۸۲	۰/۶۸

یافته‌های تحلیلی

در بخش مربوط به آمار استنباطی در ابتدا آزمون مدل‌های اندازه‌گیری در دو بخش تخمین استاندارد و اعداد معنی داری مورد بررسی قرار می‌گیرد. آزمون کولموگروف - اسمیرنوف: این آزمون جهت بررسی ادعای مطرح شده در مورد توزیع داده‌های یک متغیر کمی مورد استفاده قرار می‌گیرد. نتیجه‌ی آزمون شامل یک خروجی می‌باشد، که به ترتیب تعداد داده‌ها، پارامترهای مورد نظر در بررسی وجود توزیع مانند تعداد نمونه و مقدار سطح معنی داری را ارائه می‌کند (جدول ۳). مهم‌ترین ردیف این جدول ردیف سطح معنی داری است. با توجه به اینکه سطح معنی داری کلیه متغیرهای تحقیق می‌باشد، بنابراین توزیع داده‌های کلیه متغیرهای تحقیق، از توزیع نرمال پیروی می‌کند.

جدول ۳. آزمون کولموگروف - اسمیرنوف برای تست نرمال بودن داده‌ها

متغیرهای مدل	تعداد نمونه	آماره Z	سطح معنی داری
مولفه های حس مکان	۴۶	۱/۰۷۵	۰/۱۹۸
عزت نفس	۴۶	۱/۰۸۷	۰/۱۸۸
مشارکت توانخواهان	۴۶	۱/۳۸۱	۰/۰۴۴

آزمون مدل اندازه گیری در حالت تخمین استاندارد و اعداد معناداری

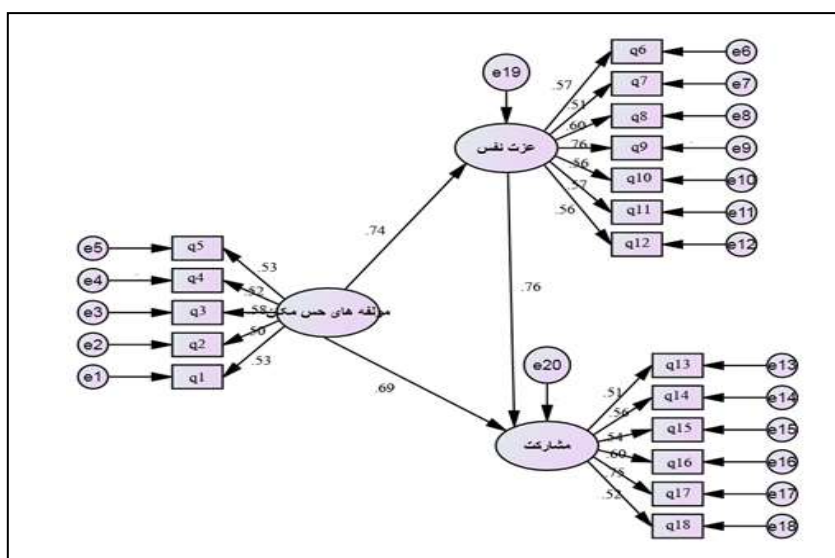
برای بررسی پایایی و همسانی درونی مدل به روش AMOS ملاک‌های مختلفی وجود دارد که عبارتند از: پایایی هر یک از گویه‌ها و متغیرهای مشاهده شده برازش و سطح معناداری هر یک از سازه‌ها برای سنجش اولین ملاک پایایی، به بررسی پایایی هر یک از گویه‌ها می‌پردازیم. اگر بارهای عاملی هر گویه بر سازه مربوط به خود معنی‌دار باشد، می‌توان استدلال نمود که گویه‌ها از اعتبار کافی برخوردار می‌باشند. در جدول (۴) بارهای عاملی گزارش شده‌اند. مقادیر بار عاملی بیشتر از ۰/۵ قابل قبول می‌باشند. همچنین آزمون مدل اندازه گیری در حالت اعداد معناداری نیز صورت گرفته است. در این حالت به بررسی اعداد معناداری سوالات و متغیرهای مدل می‌پردازیم، اگر اعداد معناداری هر گویه بر سازه مربوط به خود معنی‌دار باشد، می‌توان استدلال نمود که گویه‌ها از اعتبار کافی برخوردار می‌باشند. در جداول زیر اعداد معناداری گزارش شده‌اند. مقادیر اعداد معناداری بیشتر از ۱/۹۶ و در سطح ۰/۰۰۱ معنی دار قابل قبول می‌باشند.

جدول ۴. بار عاملی و اعداد معناداری متغیرهای تحقیق

مولفه های حس مکان				متغیر گویه‌ها
معنی داری	p	CR	بار عاملی	
تایید	۰/۰۰۱	۳۵/۰۹۴	۰/۵۳۴	Q1
تایید	۰/۰۰۱	۳۲/۳۴۲	۰/۵۰۶	Q2
تایید	۰/۰۰۱	۳۶/۱۶۱	۰/۵۸۴	Q3
تایید	۰/۰۰۱	۳۷/۱۱۹	۰/۵۲۶	Q4
تایید	۰/۰۰۱	۳۷/۴۵۱	۰/۵۳۷	Q5
عزت نفس				متغیر گویه‌ها
معنی داری	p	CR	بار عاملی	
تایید	۰/۰۰۱	۳۸/۳۴۰	۰/۵۷۴	Q6
تایید	۰/۰۰۱	۳۲/۶۹۷	۰/۵۱۸	Q7
تایید	۰/۰۰۱	۳۲/۱۵۹	۰/۶۰۵	Q8
تایید	۰/۰۰۱	۳۱/۶۱۴	۰/۷۶۲	Q9
تایید	۰/۰۰۱	۳۷/۶۲۸	۰/۵۶۴	Q10
تایید	۰/۰۰۱	۳۹/۷۳۰	۰/۵۷۱	Q11
تایید	۰/۰۰۱	۳۳/۳۶۶	۰/۵۶۶	Q12
مشارکت توانخواهان				متغیر گویه‌ها
معنی داری	p	CR	بار عاملی	
تایید	۰/۰۰۱	۳۷/۵۸۴	۰/۵۱۸	Q13
تایید	۰/۰۰۱	۳۵/۵۷۶	۰/۵۶۲	Q14
تایید	۰/۰۰۱	۲۱/۰۴۳	۰/۵۴۹	Q15
تایید	۰/۰۰۱	۳۳/۰۶۳	۰/۶۰۵	Q16
تایید	۰/۰۰۱	۳۸/۴۵۵	۰/۷۵۷	Q17
تایید	۰/۰۰۱	۳۴/۸۰۸	۰/۵۲۸	Q18

مدل اندازه گیری کلی متغیرهای تحقیق برای بررسی روایی سازه‌ها در شکل (۲) آورده شده است. نشانگرهای در کنار یکدیگر سازه‌های مربوط به خود را با توجه به ساختار مورد نظر محقق به درستی تأیید نمودند زیرا که مدل حاضر با استفاده از روش تحلیل عاملی تأییدی به درستی اجرا شده است و تداخل قابل توجهی مشاهده نمی‌شود. با توجه به اینکه مقدار ریشه دوم برآورد واریانس خطای تقریب RMSEA برای مدل اولیه کمتر از ۰/۰۸ گزارش شده است طراحی مدل ساختاری فوق قابل قبول می‌باشد. همچنین در مدل اندازه گیری کلی متغیرهای تحقیق عامل دیگری که در ارزیابی اعتبار مدل مورد توجه قرار می‌گیرد،

اندازه تاثیر یا x^2 است. اندازه تاثیر، به بررسی این مساله می‌پردازد که آیا یک متغیر نهفته مستقل، تاثیر قابل توجهی روی یک متغیر وابسته دارد یا خیر که حاصل تقسیم مجذورکای تقسیم بر درجه آزادی است که این مقدار اگر کمتر از ۳ و میزان p-value آن بیشتر از ۰/۰۵ باشد قابل قبول بوده و مدل تایید می‌گردد. نتایج نشان می‌دهد که اندازه تاثیر یا X^2 برابر با ۱/۸۰۲ کمتر از ۳ بوده و همچنین p-value متناظر آن ۰/۰۵۴ بوده که با توجه اینکه بیشتر از ۰/۰۵ می‌باشد قابل قبول بوده و مدل تایید می‌گردد. شاخص برازش (GFI) ۰/۹۵۱ است که نشان دهنده قابل قبول بودن این میزان برای برازش مطلوب مدل است. شاخص نیکویی برازش اصلاح شده (AGFI) برابر با ۰/۹۰۹ می‌باشد که بزرگتر از ۰/۹ می‌باشد بنابراین مدل از برازش مطلوب برخوردار است. شاخص نیکویی برازش اصلاح شده (IFI) برابر با ۰/۹۸۷ می‌باشد که بزرگتر از ۰/۹ می‌باشد بنابراین مدل از برازش مطلوب برخوردار است. همچنین ریشه دوم میانگین مربعات خطای باقیمانده (RMR) ۰/۰۰ می‌باشد که کمتر از قدر مطلق ۴ بوده و نشان دهنده برازش کامل مدل می‌باشد. مقدار ریشه میانگین مربعات خطای برآورد (RMSEA) نیز ۰/۰۶ می‌باشد که با توجه به اینکه کمتر از ۰/۰۸ است، قابل قبول بوده و نشان دهنده تایید مدل پژوهش می‌باشد. همچنین شاخص توکر-لوئیس (TLI) ۰/۹۶۶؛ شاخص برازش تطبیقی (CFI) ۰/۹۷۸ و شاخص مقتصد هنجار شده (PNFI) ۰/۶۳۴ است که همگی نشان دهنده ی برازش مطلوب تایید مدل می‌باشد.



شکل ۲. مدل ساختاری در حالت تخمین استاندارد و اعداد معناداری کل سازه

نتایج تحلیل مسیر در قالب جدول (۵) ارائه شده است. مقدار ضریب مسیر مولفه های حس مکان به عزت نفس برابر با ۰/۷۴ می‌باشد. سپس ضریب مسیر عزت نفس به مشارکت توانخواهان برابر ۰/۶۹ می‌باشد و از آن جایی که اثر غیرمستقیم برابر ۰/۵۱۰ بدست آمده است. در نتیجه می‌توان با حداقل ۹۵ درصد اعتماد پذیرفت که عزت نفس در ارتباط بین مولفه های حس مکان و میزان مشارکت توانخواهان نقش میانجی دارد.

جدول ۵. بررسی ضریب مسیر متغیرهای تحقیق

فرضیه	ضریب مسیر عزت نفس به مشارکت توانخواهان	ضریب مسیر عزت نفس به عزت نفس مکان	اثر غیرمستقیم	نتیجه
مولفه های حس مکان → عزت نفس → میزان مشارکت	۰/۶۹	۰/۷۴	۰/۵۱۰	تایید

آزمون فرضیه‌ها

فرضیات فرعی پژوهش که شامل دو قسمت مرتبط هستند، به صورت جداگانه و در دو قسمت برای قبول یا رد آنها سنجیده شدند. فرضیه ۱: انعطاف پذیری محیط از طریق ایجاد عزت نفس بر مشارکت توانخواهان در روند توانبخشی تاثیرگذار است.

براساس داده‌های مندرج در جدول (۶) به نظر می‌رسد بین متغیر انعطاف‌پذیری محیط و عزت نفس و عزت نفس و مشارکت توانخواهان رابطه معناداری وجود دارد. با توجه به نتایج بدست آمده از جدول همبستگی می‌توان گفت که متغیر انعطاف‌پذیری محیط با متغیر عزت نفس ارتباط معنادار مستقیم (مثبت) دارد. بدین معنی که با افزایش انعطاف‌پذیری محیط، عزت نفس توانخواهان نیز در حد نسبتاً بالایی افزایش می‌یابد. بنابراین ($r=0/613$ و $Sig<0/5$) بخش اول فرضیه مورد تایید قرار می‌گیرد. همچنین بین عزت نفس و مشارکت توانخواهان ارتباط معناداری وجود دارد. با توجه به نتایج بدست آمده می‌توان گفت که متغیر عزت نفس با متغیر مشارکت ارتباط معنادار مستقیم (مثبت) دارد. بدین معنی که با افزایش عزت نفس، مشارکت توانخواهان نیز در حد نسبتاً بالایی افزایش می‌یابد. بنابراین ($r=0/723$ و $Sig<0/5$) بخش دوم فرضیه اول مورد تایید قرار می‌گیرد. در نتیجه می‌توان بیان نمود که انعطاف‌پذیری محیط از طریق عزت نفس در افزایش میزان مشارکت توانخواهان نقش موثر دارند.

جدول ۶. همبستگی بین مولفه انعطاف‌پذیری و عزت نفس و همبستگی بین عزت نفس و مشارکت توانخواهان

متغیر	عزت نفس	مشارکت توانخواهان	متغیر	انعطاف‌پذیری محیط	عزت نفس
عزت نفس	ضریب همبستگی پیرسون	۱	انعطاف‌پذیری محیط	ضریب همبستگی پیرسون	$0/613^*$
		$Sig=0.000$			$Sig=0.000$
مشارکت توانخواهان	ضریب همبستگی پیرسون	$0/723^*$	عزت نفس	ضریب همبستگی پیرسون	۱
		$Sig=0.000$			$Sig=0.000$

فرضیه ۲: کنترل‌پذیری محیط توانبخشی، از طریق ایجاد عزت نفس، بر مشارکت توانخواهان در روند توانبخشی تاثیرگذار است. براساس داده‌های مندرج در جدول (۷) به نظر می‌رسد بین متغیر کنترل‌پذیری و عزت نفس و عزت نفس و مشارکت توانخواهان رابطه معناداری وجود دارد. با توجه به نتایج بدست آمده از جدول همبستگی (۹) می‌توان گفت که متغیر کنترل‌پذیری با متغیر عزت نفس ارتباط معنادار مستقیم (مثبت) دارد. بدین معنی که با افزایش کنترل‌پذیری، عزت نفس توانخواهان نیز در حد نسبتاً بالایی افزایش می‌یابد. بنابراین ($r=0/735$ و $Sig<0/5$) بخش اول فرضیه مورد تایید قرار می‌گیرد. همچنین بین عزت نفس و مشارکت توانخواهان ارتباط معناداری وجود دارد. با توجه به نتایج بدست آمده از جدول همبستگی می‌توان گفت که متغیر عزت نفس با متغیر مشارکت ارتباط معنادار مستقیم (مثبت) دارد. بدین معنی که با افزایش عزت نفس، مشارکت توانخواهان نیز در حد نسبتاً بالایی افزایش می‌یابد. بنابراین ($r=0/810$ و $Sig<0/5$) بخش دوم فرضیه دوم مورد تایید قرار می‌گیرد. در نتیجه می‌توان بیان نمود که کنترل‌پذیری از طریق عزت نفس در افزایش میزان مشارکت توانخواهان نقش موثر دارند.

جدول ۷. همبستگی بین مولفه کنترل‌پذیری و عزت نفس و همبستگی بین عزت نفس و مشارکت توانخواهان

متغیر	عزت نفس	مشارکت توانخواهان	متغیر	کنترل‌پذیری محیط	عزت نفس
عزت نفس	ضریب همبستگی پیرسون	۱	کنترل‌پذیری محیط	ضریب همبستگی پیرسون	$0/735^*$
		$Sig=0.000$			$Sig=0.000$
مشارکت توانخواهان	ضریب همبستگی پیرسون	$0/810^*$	عزت نفس	ضریب همبستگی پیرسون	۱
		$Sig=0.000$			$Sig=0.000$

فرضیه ۳: دسترس‌پذیری محیط توانبخشی از طریق ایجاد عزت نفس، بر مشارکت توانخواهان در روند توانبخشی تاثیرگذار است. براساس داده‌های مندرج در جدول (۸) به نظر می‌رسد بین متغیر دسترس‌پذیری محیط و عزت نفس و بین عزت نفس و مشارکت توانخواهان رابطه معناداری وجود دارد. با توجه به نتایج بدست آمده از جدول همبستگی می‌توان گفت که متغیر دسترس‌پذیری محیط با متغیر عزت نفس ارتباط معنادار مستقیم (مثبت) دارد. بدین معنی که با افزایش دسترس‌پذیری محیط، عزت نفس توانخواهان نیز در حد نسبتاً بالایی افزایش می‌یابد. بنابراین ($r=0/855$ و $Sig<0/5$) بخش اول فرضیه مورد تایید قرار می‌گیرد. همچنین بین عزت نفس و مشارکت توانخواهان ارتباط معناداری وجود دارد. با توجه به نتایج بدست آمده از جدول همبستگی می‌توان گفت که متغیر عزت نفس با متغیر مشارکت ارتباط معنادار مستقیم (مثبت) دارد. بدین معنی که با افزایش عزت نفس، مشارکت توانخواهان نیز در حد نسبتاً بالایی افزایش می‌یابد. بنابراین ($r=0/763$ و $Sig<0/5$) بخش دوم فرضیه سوم مورد تایید قرار می‌گیرد. در نتیجه می‌توان گفت که دسترس‌پذیری محیط از طریق عزت نفس در افزایش میزان مشارکت توانخواهان نقش موثر دارند.

جدول ۸. همبستگی بین مولفه دسترس پذیری و عزت نفس و همبستگی بین عزت نفس و مشارکت توانخواهان

متغیر	عزت نفس	مشارکت توانخواهان	متغیر	دسترس پذیری محیط	عزت نفس
عزت نفس	ضریب همبستگی پیرسون	۱	دسترس پذیری محیط	ضریب همبستگی پیرسون	$r=0.763$
		Sig=0.000			Sig=0.000
مشارکت توانخواهان	ضریب همبستگی پیرسون	$r=0.855$	عزت نفس	ضریب همبستگی پیرسون	۱
		Sig=0.000			Sig=0.000

فرضیه ۴: تعامل پذیری محیط توانبخشی از طریق ایجاد عزت نفس، بر مشارکت توانخواهان در روند توانبخشی تاثیرگذار است. براساس داده‌های مندرج در جدول (۹) به نظر می‌رسد بین متغیر تعامل‌پذیری محیط و عزت نفس و عزت نفس و مشارکت توانخواهان رابطه معناداری وجود دارد. با توجه به نتایج بدست آمده از جدول همبستگی می‌توان گفت که متغیر تعامل‌پذیری محیط با متغیر عزت نفس ارتباط معنادار مستقیم (مثبت) دارد. بدین معنی که با افزایش تعامل‌پذیری محیط، عزت نفس توانخواهان نیز در حد نسبتاً بالایی افزایش می‌یابد. بنابراین ($r=0.785$ و $Sig<0.05$) بخش اول فرضیه موردتایید قرار می‌گیرد. همچنین بین عزت نفس و مشارکت توانخواهان ارتباط معناداری وجود دارد. با توجه به نتایج بدست آمده از جدول همبستگی می‌توان گفت که متغیر عزت نفس با متغیر مشارکت ارتباط معنادار مستقیم (مثبت) دارد. بدین معنی که با افزایش عزت نفس، مشارکت توانخواهان نیز در حد نسبتاً بالایی افزایش می‌یابد. بنابراین ($r=0.869$ و $Sig<0.05$) بخش دوم فرضیه چهارم موردتایید قرار می‌گیرد. در نتیجه می‌توان بیان نمود که تعامل‌پذیری محیط از طریق عزت نفس در افزایش میزان مشارکت توانخواهان نقش موثر دارند.

جدول ۹. همبستگی بین مولفه تعامل پذیری و عزت نفس و همبستگی بین عزت نفس و مشارکت توانخواهان

متغیر	عزت نفس	مشارکت توانخواهان	متغیر	تعامل پذیری محیط	عزت نفس
عزت نفس	ضریب همبستگی پیرسون	۱	تعامل پذیری محیط	ضریب همبستگی پیرسون	$r=0.785$
		Sig=0.000			Sig=0.000
مشارکت توانخواهان	ضریب همبستگی پیرسون	$r=0.869$	عزت نفس	ضریب همبستگی پیرسون	۱
		Sig=0.000			Sig=0.000

فرضیه ۵: جذابیت محیط توانبخشی از طریق ایجاد عزت نفس، بر مشارکت توانخواهان در روند توانبخشی تاثیرگذار است. براساس داده‌های مندرج در جدول (۱۰) به نظر می‌رسد بین متغیر جذابیت محیط و عزت نفس و عزت نفس و مشارکت توانخواهان رابطه معناداری وجود دارد. با توجه به نتایج بدست آمده از جدول همبستگی می‌توان گفت که متغیر تجذبات محیط با متغیر عزت نفس ارتباط معنادار مستقیم (مثبت) دارد. بدین معنی که با افزایش جذابیت محیط، عزت نفس توانخواهان نیز در حد نسبتاً بالایی افزایش می‌یابد. بنابراین ($r=0.720$ و $Sig<0.05$) بخش اول فرضیه مورد تایید قرار می‌گیرد. همچنین بین عزت نفس و مشارکت توانخواهان ارتباط معناداری وجود دارد. با توجه به نتایج بدست آمده از جدول همبستگی می‌توان گفت که متغیر عزت نفس با متغیر مشارکت ارتباط معنادار مستقیم (مثبت) دارد. بدین معنی که با افزایش عزت نفس، مشارکت توانخواهان نیز در حد نسبتاً بالایی افزایش می‌یابد. بنابراین ($r=0.632$ و $Sig<0.05$) بخش دوم فرضیه پنجم موردتایید قرار می‌گیرد. در نتیجه می‌توان بیان نمود که جذابیت محیط از طریق عزت نفس در افزایش میزان مشارکت توانخواهان نقش موثر دارند.

جدول ۱۰. همبستگی بین مولفه جذابیت و عزت نفس و همبستگی بین عزت نفس و مشارکت توانخواهان

متغیر	عزت نفس	مشارکت توانخواهان	متغیر	جذابیت محیط	عزت نفس
عزت نفس	ضریب همبستگی پیرسون	۱	جذابیت محیط	ضریب همبستگی پیرسون	$r=0.632$
		Sig=0.000			Sig=0.000
مشارکت توانخواهان	ضریب همبستگی پیرسون	$r=0.720$	عزت نفس	ضریب همبستگی پیرسون	۱
		Sig=0.000			Sig=0.000

نتیجه‌گیری

پژوهش حاضر با هدف بررسی تاثیر مولفه‌های ایجاد‌کننده حس مکان بر مشارکت توانخواهان در محیط‌های توانبخشی جسمی-حرکتی صورت گرفت. احساس ارزشمندی و عزت نفس به عنوان عامل میانجی در این رابطه در نظر گرفته شد. نتایج حاصل از پژوهش تاثیر احساس عزت نفس و ارزشمندی را بر مشارکت درمانی و توانبخشی توانخواهان تایید می‌نماید. این نتیجه با یافته‌های ویلسکی و تاسیمسکی (۲۰۰۱۷) در مورد تاثیر نگرش درونی افراد در مشارکت بیماران همسومی باشد. بنا بر یافته‌های آنها، چگونگی درک افراد از خود یک جزء معمول از برنامه‌های مشارکت درمان بوده و ایجاد احساس مثبت نسبت به خود یکی از راه‌های اثربخشی درمان ناتوانی‌های جسمی به شمار می‌رود. نتایج تحقیق همچنین با یافته‌های، دستیار و محمدی در مورد نقش عزت نفس بر توانبخشی همسو می‌باشد (دستیار و محمدی، ۱۳۹۷). رضایی و همکاران نیز به تاثیر تجربه احساسی فرد در محیط و نقش آن در تعیین رفتارهای فردی تاکید می‌نماید (رضایی و همکاران، ۱۳۹۷). وقارحسن پور و همکارانش عزت نفس را از عوامل موثر بر میزان تاب‌آوری توانخواهان دانسته و آن را یکی از نیازهای موثر بر توان بخشی برمی‌شمارند (وقارحسن پور و همکاران، ۱۳۹۹). زر و همکارانش در پژوهش خود به نقل از نوسک و همکاران بیان می‌کنند که زنان با معلولیت جسمی-حرکتی نسبت به سایر زنان از عزت نفس پایین تری برخوردارند و به لحاظ اجتماعی منزوی تر هستند. بنابراین تلاش در جهت افزایش عزت نفس معلولان جسمی در توان بخشی آنها از اهمیت خاصی برخوردار است (زر و همکاران، ۱۳۹۶) براری و غفاری در پژوهش خود با مطرح نمودن مدل بهزیستی روانبخشی، ۶ عامل مهم در این مدل را مطرح می‌نمایند که عبارتند از: ۱) پذیرش خود (نگرش مثبت به خود)، ۲) هدفمندی (برخورداری از هدف و معنا در زندگی)، ۳) رشد شخصی (پذیرش تجربیات جدید و تاکید بر تغییر و بهبود زندگی و احساس اثربخشی)، ۴) ارتباط مثبت با دیگران (برخورداری از رابطه با کیفیت با دیگران)، ۵) تسلط بر محیط (توانایی فرد برای مدیریت زندگی و حس توانایی در تغییر و بهبود شرایط محیطی)، ۶) خودمختاری (احساس استقلال، خودکفایی و آزادی تصمیم‌گیری بر اساس باورهای شخصی خویش که منجر به افزایش توانایی مقابله با فشارهای اجتماعی می‌گردد) (براری و غفاری، ۱۳۹۴). در تبیین این یافته می‌توان گفت: تصور از خود و ارزیابی خود از توانایی‌های فردی برای کنار آمدن با آسیب دیدگی، نه تنها بر وضعیت عاطفی بیمار بلکه بر رفتار او نیز تأثیرات مهمی دارد. این فرض با الگوی شناختی- رفتاری فرد از خود، منعکس‌کننده تفسیر خاص از خود بوده و زمینه موقعیتی ارزیابی شده از خود و توانایی درک شده از خود برای کنار آمدن با یک شرایط خاص است. اعمال عزت نفس و خودکارآمدی می‌تواند موجب کنترل خود-مدیریتی شود و در نتیجه مشارکت بیماران در روند درمانی افزایش یابد. ویلسکی و تاسیمسکی، عزت نفس و خودکارآمدی را از عوامل مهم در مشارکت بیماران ام اس دانسته‌اند. وضعیت روانشناسی بیمار پس از حادثه ارتباط مستقیم با چگونگی تجربه درد توسط او دارد. تحقیقات آنان نشان می‌دهند اگر احساسات، تصورات و توقعات منفی بیمار، اصلاح شده و با احساسات و رفتارهای مثبت جایگزین گردد از طریق ایجاد حس خودکارآمدی و نگرش مثبت نسبت به خود موجب بهبود اثرات توانبخشی می‌گردد (You, Leightonb & Schneider, 2020).

یکی از عوامل موثر در توانبخشی آسیب دیدگان در حوادث بالا بردن احساس تاب‌آوری در آنان می‌باشد. احساس عزت نفس و ارزشمندی بودن از عوامل موثر در ایجاد تاب‌آوری در افراد به شمار می‌رود و از طریق بالا بردن احساس عزت نفس، فرد بهتر می‌تواند با مشکلات پیش آمده در زندگی مواجه گردد (وقارحسن پور و همکاران، ۱۳۹۹).

نتایج پژوهش همچنین نشان می‌دهند که انعطاف‌پذیری و کنترل‌پذیری محیط می‌توانند در ایجاد احساس عزت نفس و ارزشمندی در توانخواهان تاثیر گذار باشد. بررسی فرضیه اول و دوم پژوهش نشان داد که انعطاف‌پذیری و کنترل‌پذیری محیط توانبخشی از طریق ایجاد حس عزت نفس در ارتباط مستقیم با میزان مشارکت توانخواهان می‌باشد. کنترل‌پذیری محیط عبارت است از قابلیت فضای معماری در ایجاد حس تسلط بر محیط توسط مخاطب. قابلیت کنترل‌پذیری در ارتباط تنگاتنگ با قابلیت انعطاف‌پذیری می‌باشد و به نوعی این دو مولفه محیطی تکمیل‌کننده یکدیگر به شمار می‌روند. انعطاف‌پذیری محیط با دادن حق انتخاب به افراد جهت انتخاب وضعیت انجام تمرینات به صورت فردی و یا جمعی، حس ارزشمندی بودن و عزت نفس را در آنها تقویت می‌نماید. قابلیت‌های محیط انعطاف‌پذیر، امکان تامین طیف وسیع تری از نیازهای کاربران را فراهم می‌آورد (لنگ، ۱۳۹۱).

اسماعیلی در پژوهش خود ادعان می‌دارد که با کمک طراحی محیط انعطاف‌پذیری می‌توان شرایط مناسب برای شکل‌گیری رفتارهای به خصوص را خلق نمود. مولفه انعطاف‌پذیری به قابلیت تغییر در اشیا و اجسام اشاره دارد. این واژه در معماری، به سازما ندهی فضای انسان ساخت به گونه‌ای تغییرپذیر در جهت رفع نیازهای کاربران اطلاق می‌گردد. انعطاف‌پذیری به تعبیر گروتز،

عبارت از امکان تغییر فضا مطابق نیازها می‌باشد. از نظری در صورتی که یک سیستم کالبدی انعطاف پذیر محسوب می‌گردد که، بدون آنکه در ماهیت اصلی‌اش دگرگونی حاصل شود، امکان تغییر فضا متناسب با نیازها را داشته باشد (کیایی و همکاران، ۱۳۹۸). نداشتن حریم خصوصی در بسیاری از موارد موجب آزار افراد می‌گردد. از سوی دیگر، بیش از حدفیلتر و جدا بودن از دیگران، زمانی که تمایل به برقراری ارتباط وجود داشته باشد، نامطلوب به نظر می‌رسد. محیط‌های منعطف از این قابلیت برخوردارند که هر دو نیاز را برطرف کنند. یعنی محیط هم قابلیت "گردآوری‌ندگی" و هم قابلیت "جداکنندگی" را داشته باشد تا کاربران بر طبق نیاز خود، فضای شخصی داشته یا با دیگران تعامل داشته باشند. قابلیت کنترل پذیری محیط نیز این امکان را به توانخواهان می‌بخشد تا بتوانند حریم خصوصی خود را کنترل کرده و احساس مسلط بودن بر شرایط داشته باشند. این امر موجب می‌گردد تا احساس منفی بی‌اختیار بودن و تابع محض دیگران بودن به دلیل ناتوانی تا حد زیادی جبران گردد. احساس کنترل و تسلط بر محیط از مهمترین عوامل روانشناختی موثر بر توانبخشی بوده و از جمله عواملی است که در ایجاد انگیزه مشارکت نقش اساسی ایفا می‌نماید (اسماعیلی و همکاران، ۱۳۹۸). نتایج پژوهش همچنین با یافته‌های طاهری و شبانی در نقش حس کنترل در فضای توانبخشی جانبازان همخوانی دارد (طاهری و شبانی، ۱۳۹۵). منتظرالحجت و اخلاصی (۱۳۹۷). کنترل پذیری از سوی دیگر موجب می‌گردد تا فرد احساس امنیت داشته باشد و عدم احساس امنیت در محیط موجب کاهش تعاملات اجتماعی خواهد شد (باصولی، ۱۳۹۹). در تبیین این یافته‌ها می‌توان گفت از آنجا که مولفه‌های ایجاد کننده حس مکان در ارتباطی تنگاتنگ و در هم تنیده با یکدیگر می‌باشند. جدا نمودن حیطه‌های اثر گذاری آنان از دیگر امکان‌پذیر نمی‌باشد. احساس کلی که از اجرای این مولفه‌ها در محیط به مخاطب منتقل می‌گردد ملاک سنجش تاثیر این مولفه‌ها در محیط می‌باشد. براری و غفاری نیز در تحقیق خود بیان می‌کنند که داشتن اختیار، تسلط بر محیط و برقراری تعاملات اجتماعی مثبت از عوامل موثر بر سلامت روان معلولان بوده و در توانبخشی آنان نقش مثبت ایفا می‌نماید (براری و غفاری، ۱۳۹۴). یافته‌های پژوهش همچنان نشان دهنده این امر می‌باشند که مولفه دسترس پذیری محیط و همچنین مولفه تعامل پذیری در ارتباط مستقیم با ایجاد احساس عزت نفس در توانخواهان قرار دارند. قابلیت دسترسی محیط توانبخشی یعنی هر فرد بدون توجه به نوع معلولیت بتواند از آن محیط به خوبی استفاده نماید. میزان دسترس پذیری یعنی میزان قابل استفاده بودن محیط و تسهیلات برای افرادی که از آن محیط استفاده می‌نمایند. امکان سهولت دسترسی به خدمات و فضاهای مختلف مجموعه توانبخشی موجب می‌گردد تا فرد توانخواه احساس نماید که بدون حضور دیگران نیز از عهده فعالیت‌های روزمره خود برآمده و احساس استقلال و خودکارآمدی وی تقویت شود (باصولی، ۱۳۹۹). یو و همکارانش نیز احساس خودکارآمدی را از عوامل مثبت بر توانبخشی عنوان می‌نمایند (You, Leightonb & Schneider, 2020). حس استقلال و خود کارایی از پیش نیازهای مرتبط با احساس عزت نفس و ارزشمندی به شمار می‌رود. بنابراین با ایجاد این امکانات و تسهیلات در محیط توانبخشی همچون نبود اختلاف سطح در محیط و یا ایجاد رمپ‌های حرکتی مناسب و امثال آن می‌توان در توانخواهان احساس استقلال و کارایی و در نتیجه عزت نفس آنان را تقویت نمود. تعامل پذیری محیط عبارت است از قابلیت مکان در ایجاد و برقراری تعاملات بین فردی. از نظر لنگ، فضای تعامل پذیر انسان‌ها را دور هم جمع می‌آورد و ارتباط چهره به چهره را امکان پذیر می‌نماید (لنگ، ۱۳۹۱). افرادی از آسیب جسمی و ناتوانی به دلیل ترس از موشکافی و تحقیر شدن از سوی دیگران، کم‌تر در موقعیت‌های اجتماعی، حضور یافته و فعالیت‌های خود را در اجتماعات محدود می‌کنند. این مسئله آنها را به انزوا کشانده و از جامعه دور می‌نماید. اجتناب از موقعیت‌های اجتماعی، باعث تداوم اضطرابها و نگرانیها خواهد شد. این قبیل نگرانیها مقاومت توانخواه در چالش‌های زندگی را کاهش می‌دهد که پیامد آن آن تاب‌آوری ضعیف در این افراد می‌باشد. برقراری تعاملات اجتماعی با دیگر افراد آسیب دیده در محیط، موجب ایجاد احساس همدلی توانخواهان با گروه می‌شود. برقراری ارتباط با افرادی که تجارب مشابهی داشته‌اند، موجب می‌شود که فرد احساس انزوا و دور افتادگی از جمع نداشته باشد. استادیان خانی و مقدم، در نتیجه تحقیق خود پیشنهاد می‌کنند از آنجا که اکثر افراد دارای معلولیت جسمی منزوی گشته و از اضطراب اجتماعی شدید رنج می‌برند، در توانبخشی این افراد از گروه درمانی استفاده شود تا آنان ملزم به مشارکت و تعامل اجتماعی گردند. آنها اذعان می‌دارند که افزایش فعالیتها و تعاملات اجتماعی، موجب بهبود حرمت نفس و استفاده از راهبردهای مقابله‌ای مناسب در معلولان می‌گردد (استادیان خانی و فدایی مقدم، ۱۳۹۸). سقازاده و همکارانش نیز بر نقش تعاملات اجتماعی بر توانبخشی تاکید می‌نمایند (SaghaZadeh et al., 2018). براری و غفاری داشتن اختیار، تسلط بر محیط و تعاملات اجتماعی مثبت را از جمله عوامل موثر بر سلامت روان معلولان به شمار عنوان می‌نمایند (براری و غفاری، ۱۳۹۴). مطالعات دیگری نشان می‌دهند که خودکارآمدی، عزت نفس، مشارکت اجتماعی، پذیرش معلولیت و

رضایت از زندگی در توانبخشی نقش اساسی ایفا می‌نماید (رضاپور و نصوحی، ۱۳۹۷). پس با استفاده از مولفه‌های مطرح‌شده ایجاد حس مکان و فراهم نمودن زمینه‌ی ایجاد و تقویت این احساسات روانشناختی می‌توان در روند توانبخشی توانخواهان تأثیرات مثبتی ایجاد نمود. برآورده شدن نیاز توانخواهان موجب ایجاد احساس رضایتمندی در آنان شده و احساس رضایتمندی در ارتباط مستقیم با مشارکت آنان در روند درمانی دارد. یافته‌های پژوهش همچنان حاکی از آن است که بین جذابیت‌های محیط توانبخشی و ایجاد احساس عزت نفس در آنان ارتباط مستقیم وجود دارد. جذابیت‌های محیط توانبخشی، که شامل جذابیت‌های بصری و غیر بصری می‌باشند، تأثیر بسزایی در ایجاد روحیه‌ی سرزندگی و احساس احترام و عزت نفس در توانخواهان ایفا می‌نمایند. قرار گرفتن در محیطی که با استفاده از جذابیت‌های گوناگون، به نیازهای زیبا شناسی کاربران خود توجه دارد، موجب می‌گردد تا فرد توانخواه احساس نماید که ارزیابی وی از محیط دارای اهمیت بوده و به آن توجه شده است. این امر موجب می‌گردد تا فرد توانخواه با حضور در محیط احساس ارزشمندی و عزت نفس بیشتری را تجربه نماید. از سوی دیگر جذابیت‌های محیطی با ایجاد احساس و عاطفه مثبت و حس مطلوب و لذت بخش در مخاطب، نقش مهمی در تقویت عزت نفس وی ایفا می‌نماید. روانشناسان به نقش ایجاد عاطفه مثبت و تأثیر آن بر عزت نفس و توانبخشی معلولان تأکید می‌نمایند. تأثیر دیگر جذابیت‌های محیطی بر توانخواهان، ایجاد حواس پرتی مثبت و تغییر نقطه‌ی عطف توجه آنان از مشکلات جسمی و ناتوانی‌ها به سمت زیبایی‌ها و جذابیت‌های محیطی می‌باشد. جذابیت‌های محیطی از این طریق در خنثی کردن احساسات منفی فرد نسبت به خود تأثیر گذار بوده و به طور غیر مستقیم موجب افزایش احساس ارزشمندی، احترام به خود و عزت نفس توانخواهان می‌گردد. اواناسو و همکارانش علاوه بر فاکتورهای معماری، عوامل دیگری در روند بهبود بیماران در مراکز درمانی موثر هستند از جمله: آثار هنری، نور و دید به طبیعت، محیط شنوایی، چشم انداز و باغهای درمانی، رنگ، موسیقی، کنترل شخصی و حریم خصوصی، حمایت اجتماعی و پاکیزگی و نوسازی محیط (OnosahwoIyendo et al, 2016). سقازاده و همکارانش نیز در تحقیقات خود با هدف ارتقاء مراقبتهای درمانی، به چندین عامل کلیدی برای طراحی فضای درمانی دست یافتند: تعاملات اجتماعی، حواس پرتی‌های مثبت، حریم خصوصی، شخصی‌سازی، ایجاد محیطی مانند خانه، محیط پیرامون (SaghaZadeh et al., 2018). نتایج تحقیق آنان با پژوهش حاضر هم سو می‌باشد، زیرا حواس پرتی‌های مثبت، شخصی‌سازی محیط، محیط صمیمی از جمله زیر مجموعه‌های جذابیت‌های محیطی به شمار می‌روند. گیفورد و اسکنل در پژوهش خود، به بررسی فواید روانشناختی حس به مکان پرداخته و ۱۳ آیتم را به عنوان ویژگی‌های موثر حس مکان مشخص نمودند: خاطره سازی، حس تعلق، آرامش، احساسات مثبت، حمایت فعال، امنیت، رشد شخصی، آزادی، سرگرمی، ارتباط با طبیعت، فواید کارکردی، حریم شخصی و زیباشناسی. گیفورد و اسکنل بر اهمیت بُعد عاطفی و احساسی محیط به عنوان اتمسفر تأکید نموده و آنرا دارای پتانسیل ایجاد تبادل و تحول در دریافت و ادراک افراد از اشیاء و محتویات موجود در فضا می‌دانند. معماران و طراحان تکنیک‌های خاصی را برای تولید حالت‌های احساسی خاص در مکان‌ها به کار می‌برند این تکنیک‌ها می‌توانند نحوه‌ی استفاده از نور و سایه، مواد و متریال، رنگها و یا بافت و غیره باشد (Gifford, Scannell, 2017). مایکل بیل و همکارانش معتقدند که اتمسفر تنها یک موضوع مفهومی نیست بلکه رابطی احساسی میان مردم، مکانها و اشیاء محسوب می‌شود که می‌توان با دستکاری آگاهانه آن و تأثیر گذاری بر احساسات افراد به اهداف اجتماعی، سیاسی و اقتصادی ویژه ای دست پیدا کرد. به اعتقاد آنها پیکربندی مجموعه‌های مادی با تحریک احساسات ارتباط مستقیم دارد (Bille et al., 2015). بررسی وضعیت موجود مراکز توانبخشی مورد مطالعه نشان داد همانطور که انتظار می‌رفت این محیط‌ها از لحاظ به کارگیری مولفه‌های مطرح شده حس مکان در وضعیت مطلوبی به سر نمی‌برد و به تبع آن وضعیت مشارکت توانخواهان نیز با وضعیت مطلوب فاصله داشته است.

از نتایج پژوهش حاضر می‌توان اینگونه استنباط نمود که به کارگیری درست مولفه‌های ایجاد کننده حس مکان در محیط‌های توانبخشی موجب تأمین نیازهای احساسی و روانشناختی توانخواهان از جمله احساس عزت نفس و ارزشمندی در آنان شده و از این طریق در ایجاد انگیزه مشارکت و همکاری آنان با روند توانبخشی موثر می‌باشد. در مرکز توانبخشی به دلیل ماهیت عملکردی خاص آن، هدف اصلی تأمین نیازهای روحی و جسمی توانخواهان می‌باشد. ماهیت محیط توانبخشی و ویژگی‌های خاص کاربران آن موجب می‌گردد که در مراجعات اولیه افراد، تجهیزات درمانی و کاربردی مکان، نقشی مهم تر از ویژگی‌های زیبا شناختی در ایجاد حس مطلوب و اطمینان بخش ایفا نمایند. اما در مراجعات بعدی لازم است تا محیط احساسات و نیازهای عاطفی توانخواه را تأمین نموده و در جهت افزایش روحیه عزت نفس و سایر نیازهای روانشناختی کاربران اثربخش باشد. حس مکان نتیجه فرایند پیچیده‌ای

است که با گذشت زمان میان اتمسفر محیطی دریافت شده و ارزیابی محیطی صورت گرفته در بستر محیط کالبدی، توسط مخاطب شکل می‌گیرد. ادراک اتمسفر مکان کاملاً ناخودآگاه و غیر ارادی رخ داده و در واقع این فرایند، ارتباط نامحسوس و پنهانی میان مکان و ناخودآگاه مخاطب می‌باشد. برخی از اندیشمندان که در حوزه شناخت تأثیرات اتمسفر بر انسان فعالیت می‌نمایند، باور دارند که با خلق اتمسفر محیطی خاص، می‌توان بر رفتار و واکنشهای افراد تأثیر گذاشت. یافته‌های پژوهش نشان می‌دهد که با ایجاد احساسات روانشناختی خاص در محیط توانبخشی، می‌توان توانخواهان را به شرکت در فعالیتهای درمانی ترغیب نمود. با تأمین این نیازها احساسات مطلوب محیطی در فرد شکل می‌گیرد و این خود عاملی کلیدی در ارتقاء روند توانبخشی به شمار می‌رود. ایجاد قابلیت‌های محیط کالبدی که بتواند احساسات روانشناختی مطلوب توانبخشی را تأمین نموده و سازگاری بهتر توانخواهان را با محیط درمان فراهم نماید، گام موثری در جهت تمایل حضور آنان در مکان و همکاری بهتر با روند درمان خواهد بود. این مداخلات موجب خواهند شد تا توانخواهان بتوانند بهتر و سریعتر مراحل توانبخشی را طی نموده و با روحیه بهتر و کارایی مطلوبتری به زندگی روزمره ادامه دهند. این امرگام موثری در جهت توسعه اجتماعی و اقتصادی جامعه خواهد بود.

تقدیر و تشکر

این مقاله برگرفته از رساله دکتری رشته معماری خانم فاطمه حسین زاده با موضوع تاثیر مولفه‌های حس مکان بر مشارکت توانخواهان در روند توانبخشی در گروه معماری دانشگاه آزاداسلامی واحد رشت است.

منابع

- استادیان خانی، زهرا و فدایی مقدم، ملیحه. (۱۳۹۸). اثربخشی تلفیقی آموزش مهارت‌های اجتماعی و درمان شناختی-رفتاری بر سرسختی و شیوه‌های حل مسئله در افراد دارای معلولیت جسمی. *مجله مطالعات ناتوانی*، ۱۲۰، ۹-۱۱۴.
- اسماعیلی، اعظم؛ شاهچراغی، آزاده و حبیب، فرح. (۱۳۹۸). واکاوی تأثیر معماری داخلی انعطاف پذیر بر تعیین فضای شخصی دانش آموزان در مدرسه. *نوآوری‌های آموزشی*، ۱۸ (۲)، ۱۶۱-۱۴۷.
- ایوبی آواز، کریم؛ هاشمی، امید؛ کرمی، سامان؛ رصافیانی، مهدی و حاتمی، رقیه. (۱۳۹۷). مقایسه سلامت عمومی و افسردگی افراد تحت پوشش برنامه توانبخشی مبتنی بر جامعه (CBR) با افراد غیر تحت پوشش. *مجله توانبخشی*، ۱۹ (۱)، ۶۳-۵۴.
- آقایی، نجف و الله کرم زاده، مرضیه. (۱۳۹۸). تعیین عوامل انگیزاننده‌های شرکت‌کنندگان در رویدادهای ورزشی شنا تواع تهران. *مطالعات مدیریت رفتار سازمانی در ورزش*، ۶ (۴)، ۱۱۸-۱۰۷.
- آیشم، معصومه و میرغلامی، مرتضی. (۱۳۹۵). مدل ارزیابی حس مکان براساس مولفه‌های کالبدی، ادراکی، عملکردی و اجتماعی، نمونه موردی: خیابان امام ارومیه. *فصلنامه مطالعات شهری*، ۵ (۱۹)، ۸۰-۶۹.
- باسولی، مهدی. (۱۳۹۹). *منظر شهری دوستدار معلول، رویکرد منظرین در محیط شهر مقصد گردشگری*. منظر، ۱۲ (۵۲)، ۲۷-۱۸.
- براری، بنیامین و غفاری، مجید. (۱۳۹۴). سلامت روان معلولین جسمی در مقایسه با افراد عادی: بررسی مبتنی بر رویکردهای آسیب‌شناسی روانی و روان‌شناسی مثبت. *مجله مطالعات ناتوانی*، ۵، ۲۸۸-۲۸۱.
- داروگری، شهرام؛ زیویار، پروانه و استعلاجی، علیرضا. (۱۴۰۲). بررسی شاخص‌های موثر در کیفیت زندگی روستایی (نمونه: دهستان عثمانوند-شهرستان کرمانشاه). *مطالعات برنامه‌ریزی سکونتگاه‌های انسانی*، ۱۸ (۴)، انتشار آنلاین.
- دستیار وحید، محمدی اصغر. (۱۳۹۷). سنجش توانمندسازی معلولان جسمی (معلولان جسمی حرکتی، احشایی و حسی) در سال ۱۳۹۴ و عوامل مرتبط با آن (مطالعه مقطعی تحلیلی در استان کهگیلویه و بویراحمد). *مجله توانبخشی*، ۱۹ (۴)، ۳۶۹-۳۵۴.
- رضاپور، یاسر و نصوحی، مینا. (۱۳۹۷). اثربخشی مداخله تلفیقی امید درمانی و درمان مبتنی بر سبک زندگی آدلری بر خودکارآمدی، حس انسجام و شفقت خود در زنان معلول جسمی-حرکتی. *فرهنگ مشاوره و روان‌درمانی*، ۹ (۳۳)، ۱۸۵-۱۶۳.
- رضایی، حسین؛ کرامتی، غزال؛ دهباشی شریف، مزین و نصیر سلامی، محمدرضا. (۱۳۹۷). تبیین الگوواره‌ای فرایند روان‌شناختی حصول معنای محیطی و تحقق حس مکان با تمرکز بر نقش واسط ادراک. *باغ نظر*، ۱۵ (۶۵)، ۶۶-۴۹.
- زر، عبدالصالح؛ احمدی، محمد امین؛ احمدی، فاطمه؛ عطایی و قراچه نسیم. (۱۳۹۶). ارتباط عزت نفس با کیفیت زندگی و خودشیفتگی در دوچرخه سواران حرفه‌ای جانباز و معلول. *فصلنامه علمی پژوهشی طب جانباز*، ۹ (۲)، ۹۵-۹۱.
- شهبازی، زهره و مبارکی، مهدی. (۱۳۹۶). وضعیت شاخص‌های توسعه اجتماعی در استان مرکزی (با تأکید بر تکنیک تلفیق داده (با تأکید بر تکنیک تلفیق داده (IOM)). *پژوهشنامه توسعه فرهنگی/اجتماعی علوم اجتماعی*، ۲ (۱)، ۶۹-۴۳.

- طاهری، شیما و شبانی، امیرحسین. (۱۳۹۵). اصول مفهومی و کاربردی طراحی باغ‌های شفا بخش برای جانبازان با تمرکز بر تئوریهای کاهش استرس-مطالعه مروری. *طب نظامی*، ۱۸(۳)، ۲۴۱-۲۳۰.
- طیب نیا، محمد صالح و ربانی اصفهانی، حوریه. (۱۳۹۷). بررسی عوامل موثر بر مشارکت زنان در فعالیت‌های داوطلبانه خیرخواهانه. *پژوهش‌های اجتماعی/اسلامی*، ۲۴(۱۱۷)، ۱۵۷-۱۳۵.
- فلاح، محمدصادق؛ کمالی، لیلا و شهیدی، صمد. (۱۳۹۶). نقش مفهوم حس مکان در ارتقای کیفیت حفاظت معماری. *باغ نظر*، ۱۴(۴۶)، ۱۵-۲۲.
- کشاورز قدیمی، حسین رضا؛ طیبیان، منوچهر و معینی فر، مریم. (۱۴۰۲). فراتحلیل مهم‌ترین عوامل حس مکان در فضاهای عمومی و مجازی (نمونه موردی: فضای عمومی مرکز شهر رشت). *مطالعات برنامه‌ریزی سکونتگاه‌های انسانی*، ۱۸(۳). انتشار آنلاین.
- کیایی، مهدخت؛ سلطان زاده، حسین و حیدری، علی اکبر. (۱۳۹۸). سنجش انعطاف‌پذیری نظام فضایی با استفاده از تکنیک چیدمان فضا (مطالعه موردی: خانه‌های شهر قزوین). *باغ نظر*، ۱۶(۷۱)، ۷۶-۶۱.
- لطافتی، زینب و انصاری، حمیدرضا. (۱۴۰۰). تبیین مدلی در شناسایی و تقویت عوامل تأثیرگذار بر حس مکان و خاطره جمعی (نمونه موردی: حاشیه رودخانه دز). *مطالعات معماری ایران*، ۸(۱۵)، ۶۵-۶۸.
- لنگ، جان. (۱۳۹۱). *آفرینش نظریه معماری: نقش علوم رفتاری در طراحی محیط*. ترجمه علیرضا عینی فر، چاپ ششم، تهران: انتشارات دانشگاه تهران.
- مرادی، محمدرضا و سعادت، محمدصادق. (۱۳۹۸). ارتباط بین هویت ورزشی و مشارکت در فعالیت‌های ورزشی در بین معلولین جسمی. *مجله مطالعات ناتوانی*، ۹، ۳۶-۳۶.
- منتظرالحجه، محمدرضا و اخلاصی، احمد. (۱۳۹۷). ارزیابی عوامل مؤثر بر سطح اثربخشی و رضایتمندی بیماران از فضاهای درمانی: مورد پژوهی بیمارستان‌های شهر یزد. *بیمارستان*، ۱۷(۲)، ۹۶-۸۱.
- مولایی هنجین، مهسا؛ کریمی آذری، امیررضا؛ کریمی، باقر و مهدی نژاد، جمال الدین. (۱۴۰۰). تحلیل و ارزیابی شاخص‌های کالبدی مؤثر بر سرزندگی (مطالعه موردی: مجتمع‌های مسکونی شهر رشت). *مطالعات برنامه‌ریزی سکونتگاه‌های انسانی*، ۱۶(۱)، ۱۲۵-۱۳۸.
- نادر، عین اله؛ سکیه پور، عین اله؛ فرهادی، وحید و شعبانی، فاطمه. (۱۳۹۶). مقایسه کیفیت و رضایت از زندگی، عزت نفس و رشد اجتماعی معلولین ورزشکار و غیرورزشکار. *مجله مطالعات ناتوانی*، ۷، ۱۲-۱۲.
- نگین تاجی، صمد؛ انصاری، مجتبی و پورمند، حسن علی. (۱۳۹۶). تبیین نسبت رابطه انسان و مکان در فرآیند طراحی معماری با رویکرد پدیدارشناسی. *نشریه هنرهای زیبا- معماری و شهرسازی*، ۲۲(۴)، ۸۰-۷۱.
- وقار حسن پور، میترا؛ جلالی، یوسف و طیب لی، معصومه. (۱۳۹۹). مدل یابی روابط میان پنج عامل بزرگ شخصیت و تاب‌آوری، با در نظر گرفتن عزت نفس به عنوان متغیر میانجی. *مجله روانشناسی و روانپزشکی شناخت*، ۷(۴)، ۹۲-۷۸.
- Bille M, Bjerregaard P, Flohr Sorensen T(2015). Staging atmospheres: materiality, culture, and the tecture of the in-between. *Emotion, Space*, 15, 31-38. journal homepage: www. elsevier. com/locate/emospa.
- Buser, M. (2017). The time is out of joint: atmosphere and hauntology at Bodiam Castle. *Emotion, Space, Soc*, 25, 5-13.
- Deci E.L, Olafsen, A.H., & Ryan R.M. (2017). Self-determination theory in work organizations: The State of a Science. *Annual Review of Organizational Psychology and Organizational Behavior*, 4, 19-43.
- Dean, E. (2018). Maximizing the Functional Performance Outcomes of Patients Undergoing Rehabilitation by Maximizing their Overall Health. *J Hum Kinet*. 65, 57-68.
- Gifford, R., Scannell, L. (2017). The experienced psychological benefits of place attachment. *Journal of Environmental Psychology*. Department of Psychology University of Victoria. Vol 51, 256-269.
- Liddicoat, S. (2019). Affective spectrality in therapeutic space. *Emotion, Space and Society*, 32. journal homepage: www.elsevier.com/locate/emospa
- MC Andrew, FT. (2015). *Environmental psychology*. Mahmodi GH (Persian translate). Tehran, vania.
- OnosahwoIyendo, T., ChukwuemekeUwajeh, P., & Stephen Ikenna, E. (2016). The therapeutic impacts of environmental design interventions on wellness in clinical settings: A narrative review. *Complementary Therapies in Clinical Practice*, 24, 174-188.
- SaghaZadeh, R., Eshelman, P., Setla, J., Kennedy, L., & Hon, E. (2018). Environmental design for end-of-life care: An integrative review on improving quality of life and managing symptoms for patients in institutional settings. *Journal of Pain and Symptom Management*, 55(3), 1018-1034.

- Wilski, M., & Tasiemski, T. (2017). *Meaning of Self in Multiple Sclerosis: Implications for Treatment and Rehabilitation. Bench to Bedside*. Advances in Experimental Medicine and Biology, You D, Z., Leightonb J, L., & Schneider P, S. (2020). Current Concepts in Rehabilitation Protocols to Optimize Patient Function Following Musculoskeletal Trauma. *Injury* , 51(2), 5-9.

How to cite this article:

Hosseinzadeh, F., Karimiazeri, A., & Safari, H. (2023). Evaluation of the physical-spatial capabilities of the rehabilitation place in meeting the needs of disabled citizens. *Journal of Studies of Human Settlements Planning*, 18(2), 173-188.

ارجا به این مقاله:

حسین‌زاده، فاطمه؛ کریمی‌آذری، امیررضا و صفری، حسین. (۱۴۰۲). اثر سنجی قابلیت‌های کالبدی-فضایی مکان توانبخشی در تامین نیازهای شهروندان ناتوان. فصلنامه مطالعات برنامه‌ریزی سکونتگاه‌های انسانی، ۱۸ (۲)، ۱۷۳-۱۸۸.